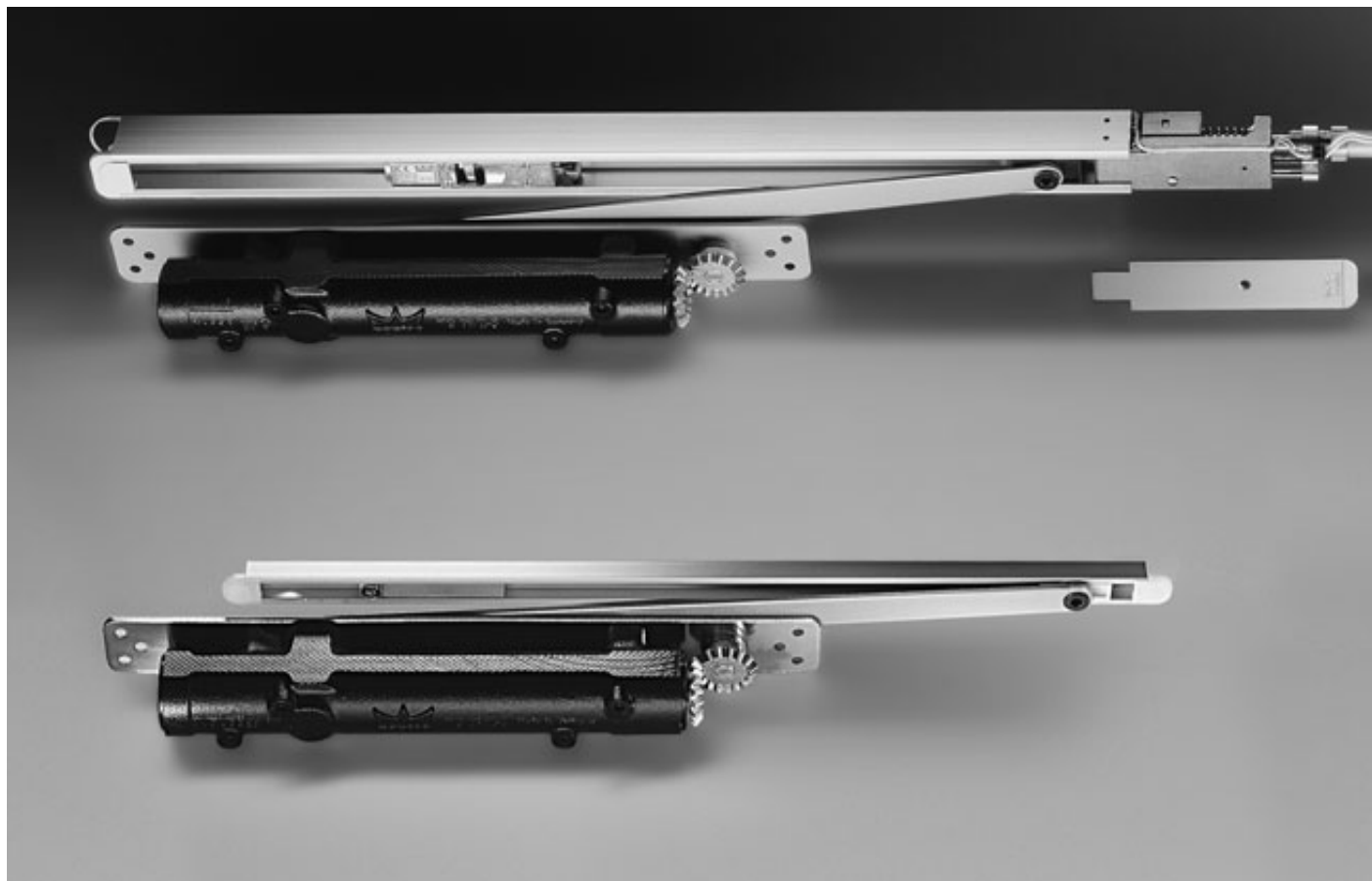


System skrytého
dveřního zavírače
s kluznou lištou

DORMA ITS 96

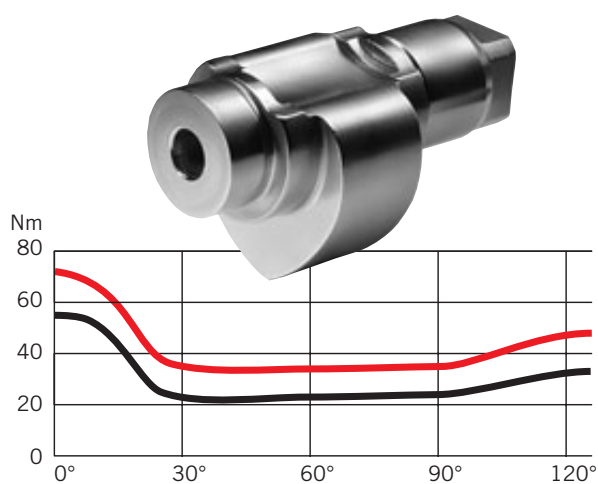
System skrytého dveřního zavírače s kluznou lištou DORMA ITS 96



Kráska bez kompromisů

Aby reprezentativní dveře zůstaly pěknými, je nyní k dispozici systém kolejničkového dveřního zavírání DORMA ITS 96. První systém, který lze zcela elegantně začlenit do křídla dveří a do rámu dveří. Všude tam, kde chcete prostřednictvím dveří zvýraznit estetické akcenty, je systém DORMA ITS 96 ideálním řešením. Nejmodernější technologie na nejmenším prostoru, neviditelná a s osvědčenou vačkou ve tvaru srdce, která je charakteristickou pro všechny dveřní zavírače s kluznou lištou DORMA. Vačka je doslova srdcem dveřního zavírače a zaručuje bezpečné zavírání dveří při

současně silně klesajícím otvácím momentu, proto nemusí při otvírání dveří vynakládat námahu ani děti, zdravotně postižení a starší osoby. Silně klesající otvácí moment však má výhody nejen pro tento okruh uživatelů, protože tato technologie zaručuje všeobecně zřetelným snížením vynaložení síly nejvyšší míru komfortu při procházení.



Průběh momentu dveřního zavírače s kluznou lištou ITS 96 (velikost EN 3 – 6, max. nastavení zavírací síly)

— Otvírací moment
— Zavírací moment



Obsah

	Strana
DORMA ITS 96	
Vlastnosti a funkce	4
DORMA ITS 96	
Použití a montáž	6
DORMA G 96 N	
Kluzná lišta v normálním provedení	8
DORMA RF	
Aretační zajišťovací jednotka	8
DORMA G 96 EMF	
Kluzná lišta s elektromechanickým zajištěním	10
DORMA G 96 GSR	
Regulátor pořadí zavírání s kluznou lištou	12
DORMA G 96 GSR-EMF	
Regulátor pořadí zavírání s elektromechanickým zajištěním v provedení v kluzné liště	14
DORMA RMZ-K/S, DORMA RM	
Kouřová signalizační centrála, kouřové hlásiče	20
Příslušenství	22
Zajišťovací systémy	
Předpisy/pokyny	25
Rozsah dodávky a přehled příslušenství	26

Technika bez kompromisů

Systémem zavírače dveří DORMA ITS 96 byla zahájena nová éra v technice dveřních zavíračů. Zavírač a kluzná lišta jsou nyní konstruovány tak kompaktně, že je lze skrytě montovat do dveří a rámu. Současně však tento vysoce kvalitní dveřní zavírač nabízí typický komfort procházení a široký rozsah funkcí.

V důsledku mimořádně kompaktní konstrukce lze používat DORMA ITS 96 skoro u všech dveří od síly křídla dveří 40 mm. Kontrolovaná kvalita zaručuje bezpečnost.



Qualitätsgesicherte Fertigung
nach DIN ISO 9001,
EN 29001,
BS 5750.
Zertifiziert und überwacht
durch BSI Quality Assurance
Reg.-Nr. Q 6423, FM 10756

Výhody bod za bodem ...

Pro obchod

- Nízké skladovací náklady v důsledku úzkého programu a oddělených jednotek balení pro zavírač a kolejničku.
- Řešení přizpůsobené praxi použitím speciálního příslušenství.

Pro montážní pracovníky

- Možnost použití jak pro levé, tak také pro pravé dveře.
- Ve spojení s výrobou dveří je možná kompletní montáž v dílně.
- Jednoduché nastavení zavírací síly a rychlosti zavírání u vestavěných dveřních zavíračů.

Pro projektanty

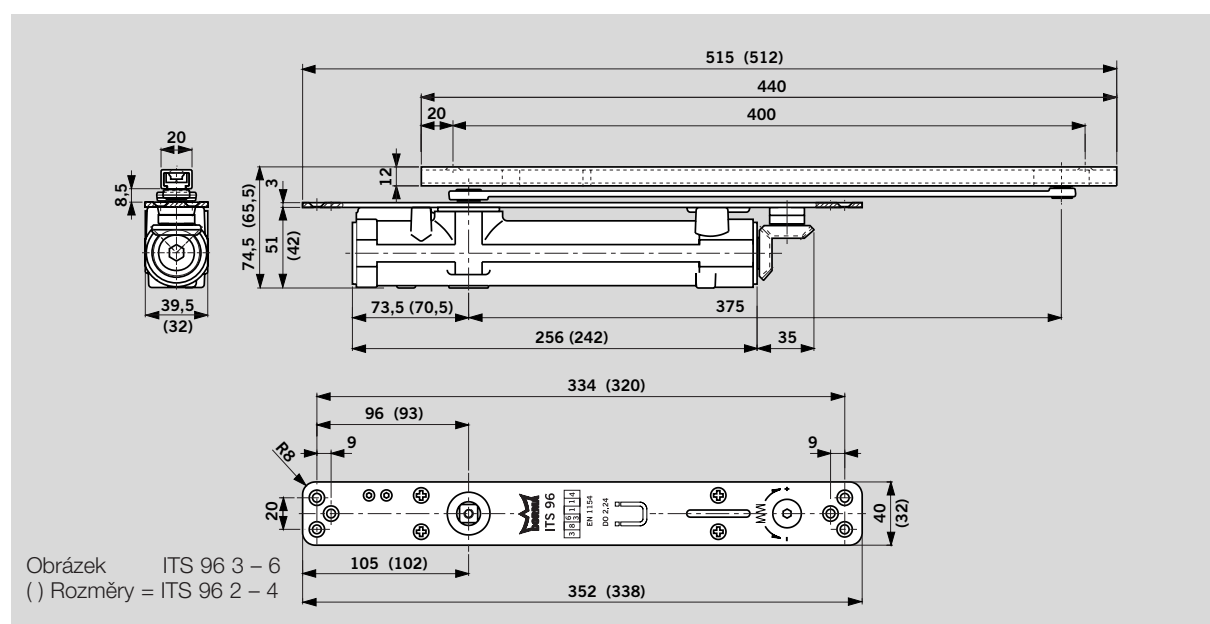
- Perfektní optický vzhled u kvalitních dveří v důsledku skryté montáže.
- Ideální pro dveře při montáži v interiéru.

Pro uživatele

- Optimální ochrana proti vandalům prostřednictvím skryté montáže.
- Vysoký komfort procházení a plně kontrolované, spolehlivé zavírání s nastavitelným koncovým dorazem.
- Progresivně ztlumené omezení otevření pro ochranu stěny a dveří.

Data a vlastnosti		ITS 96	
		EN 2-4	EN 3-6
Zavírací síla plynule nastavitelná	Velikost		
Všeobecné dveře	1100 mm 1400 mm	● -	● ●
Vnější dveře, otvírané ven		-	-
Protipožární dveře a protikouřové dveře	1100 mm 1400 mm	● -	● ●
Tloušťka křídla dveří	40 mm 50 mm	● ●	- ●
Max. hmotnost křídla dveří v kg		100	180
Stejné provedení pro levé a pravé dveře		●	●
Táhlo s kluznou lištou		●	●
Zavírací síla plynule nastavitelná nastavitelným šroubem		●	●
Rychlost zavírání plynule nastavitelná ventilem		●	●
Koncový doraz plynule nastavitelný ventilem		●	●
Mechanické omezení otevření		●	●
Zpoždění při zavírání		-	-
Aretace		○	○
Max. úhel otevření dveří (v závislosti na konstrukci dveří)		ca.120°	
Hmotnost v kg		1,3	2,5
Rozměry v mm	Délka Montáž. hloubka Výška	277 32 42	291 39,5 51
Dveřní zavírač přezkoušen podle DIN EN 1154 A		●	
Zajišťovací zařízení přezkoušena podle DIN EN 1155		●	
Regulátor pořadí zavírání přezk. dle DIN EN 1158		●	

● ano - ne ○ volitelný doplněk

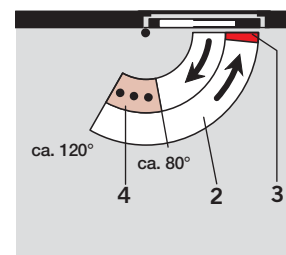
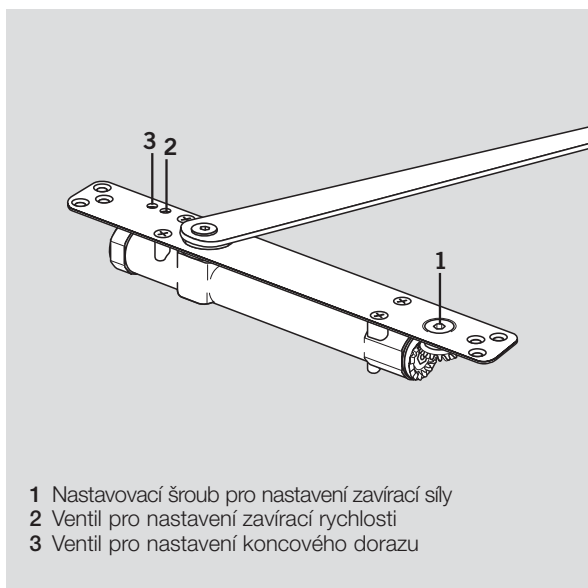


Obrázek ITS 96 3 - 6
() Rozměry = ITS 96 2 - 4

Nastavení

Funkce DORMA ITS 96 lze individuálně přizpůsobit příslušné situaci dveří a místním podmínkám.

Jednoduché přizpůsobení zavírací síly pro příslušnou šířku dveří nastavovacím šroubem přístupným shora. Rychlost zavírání a koncový doraz jsou rovněž nastavitelné ve vestavěném stavu, vždy shora.

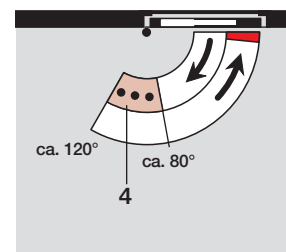
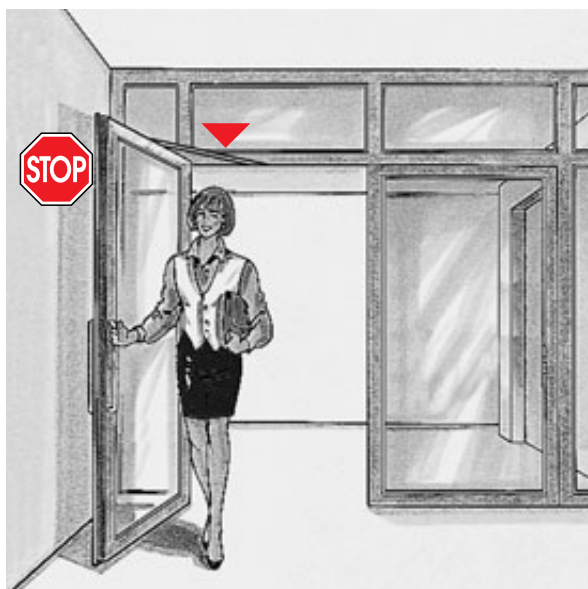


- 2 Plně kontrované zavírání s nastavitelnou rychlostí
- 3 Nastavitelný koncový doraz
- 4 Omezení otevření

Omezení otevření

Integrované mechanické omezení otevření u DORMA ITS 96 je progresivně zatlumeno a chrání při normálním procházení dveřmi stěny a dveře před poškozením v důsledku příliš velkého otevření. Lze je nastavit na úhel otevření mezi cca. 80° a max. 120°.

Omezení otevření není zajištěním proti přetížení a v řadě případů nenahrazuje dveřní zárážku.



- 4 Omezení otevření

Text popisu

Do křídla dveří nebo do zárubně integrovaný dveřní zavírač s kluznou lištou podle DIN EN 1154 A se silně klešajícím otvíracím momentem. Zavírací síla, rychlost zavírání a koncový doraz plynule nastavitelné. Použitelný pro levé a pravé dveře, s kluznou lištou ... (viz strany 8 – 15)

Velikost

- EN 2 – 4
- EN 3 – 6

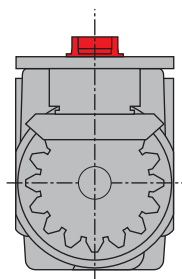
Výrobek DORMA ITS 96

- ITS96/2-4
- ITS96/3-6

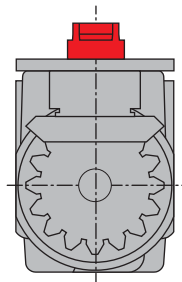
Systém skrytého zavírače dveří s kluznou lištou DORMA ITS 96 je vhodný pro různé konstrukce dveří a nejrůznější rozměry lemů. Toto je dosaženo kombinací různých délek osiček zavírače a dvěma různými provedeními kolejničky.

Firma DORMA vám na vyžádání ráda dá k dispozici návrhy pro montáž systému dveřního zavírače DORMA ITS 96, ve spojení s nejčastěji používanými druhy dveří.

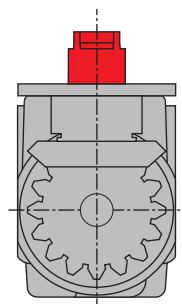
ITS 96 2-4
ITS 96 3-6



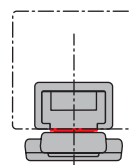
ITS 96 2-4
ITS 96 3-6
s o 4 mm
prodlouženou osičkou



ITS 96 2-4
ITS 96 3-6
s o 8 mm
prodlouženou osičkou

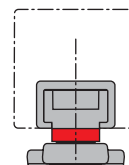


G 96 N
G 96 EMF
G 96 GSR/GSR-EMF

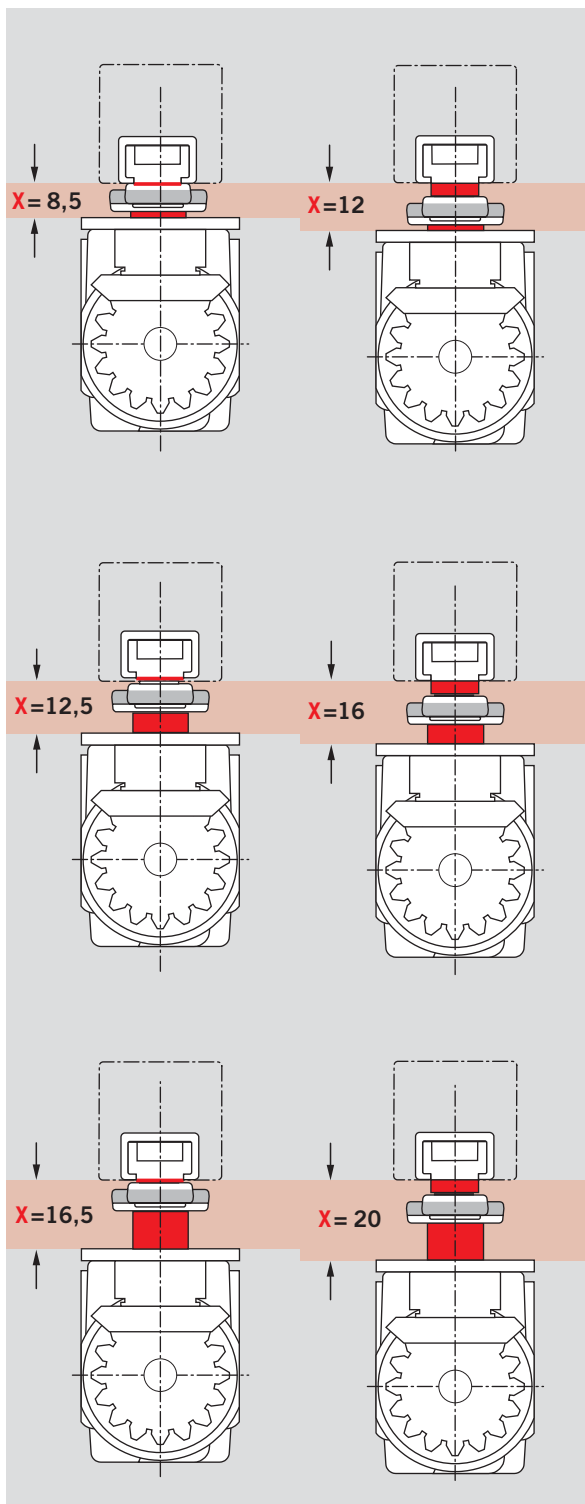


K8

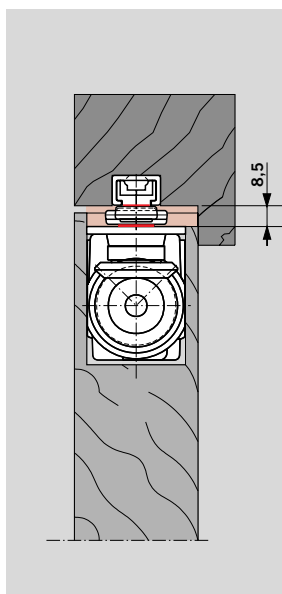
G 96 N
G 96 EMF
G 96 GSR/GSR-EMF




K12

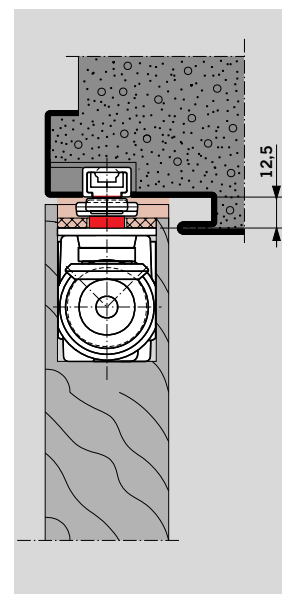


Dřevěné dveře, dosedající natupo, prostor v záhybu 8,5 mm, s ITS 96 EN 3-6 a kluznou lištou G 96 N20 K8.

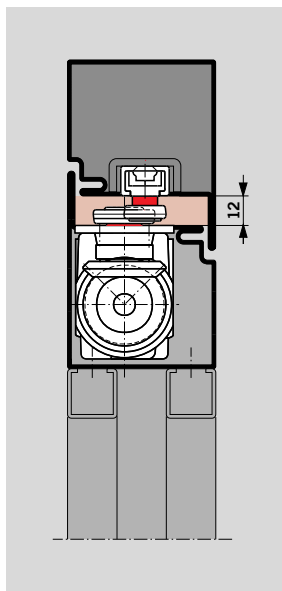


Dřevěné dveře s ocelovou zárubní, dosedající natupo, prostor v záhybu 12,5 mm, s ITS 96 EN 3-6 s o 4 mm prodlouženou osičkou a kluznou lištou G 96 N20 K8.

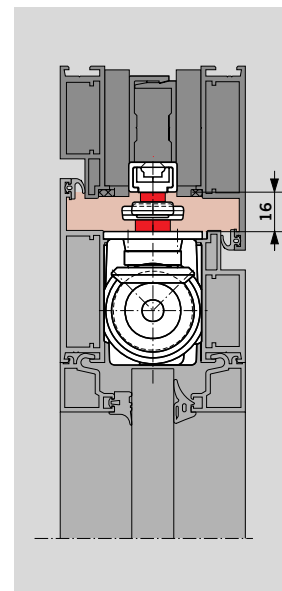
 **Dbát na stavební směrné rozměry.**




Dveře s ocelovým trubkovým rámem, dosedající plošně, prostor v záhybu 12 mm, s ITS 96 EN 3-6 a kluznou lištou G 96 N20 K12.

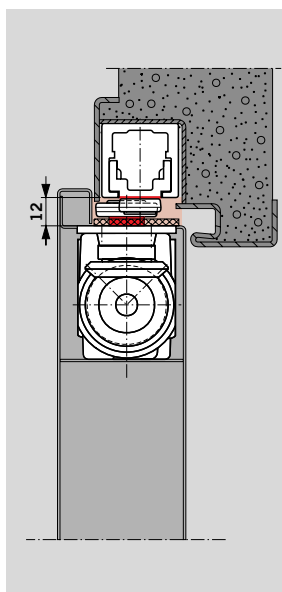


Dveře s hliníkovým trubkovým rámem, dosedající plošně, prostor v záhybu 16 mm, s ITS 96 EN 3-6 s o 4 mm prodlouženou osičkou a kluznou lištou G 96 N20 K12.

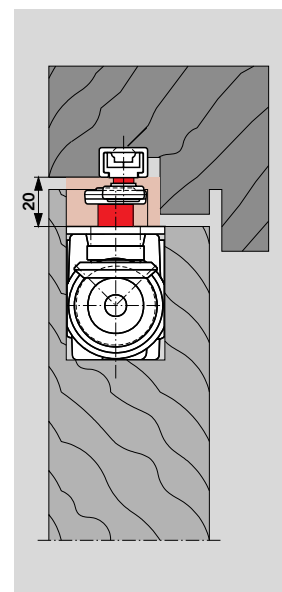


Dveře z ocelového plechu s ocelovou zárubní, překryté, prostor v záhybu 12 mm, s ITS 96 EN 3-6 s o 4 mm prodlouženou osičkou a kluznou lištou G 96 EMF K8.

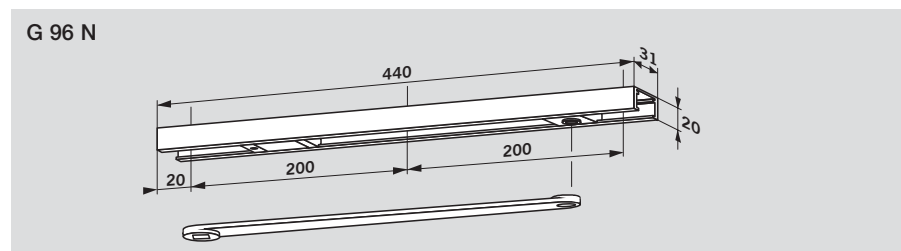
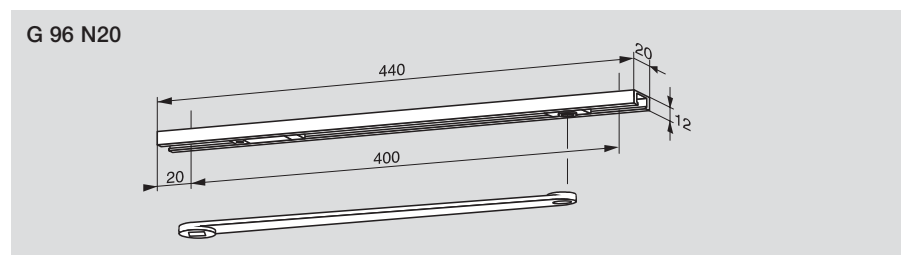
 **Dbát na stavební směrné rozměry.**



Dřevěné dveře s blokovou zárubní, dvojitě překryté, prostor v záhybu 20 mm, s ITS 96 EN 3-6 s o 8 mm prodlouženou osičkou a kluznou lištou G 96 N20 K12.

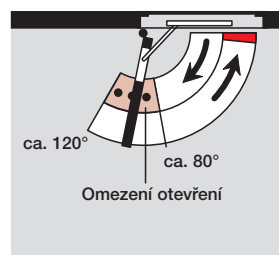


Normální provedení



Kluzná lišta **DORMA G 96 N20** popř. **G 96 N** zahrnuje páku, kolejničku, kluzný díl, omezení otevření a upevňovací šrouby a lze ji kombinovat s oběma velikostmi dveřních zavíračů DORMA ITS 96. Kluzná lišta DORMA G 96 N20 je nastavitelná na K8/K12.

Pokyn:
Při využití aretační zajišťovací jednotky (RF) se použije kolejnička G 96 N.




Text popisu

Dveřní zavírač DORMA ITS 96... (viz strana 4 a 5) s kluznou lištou

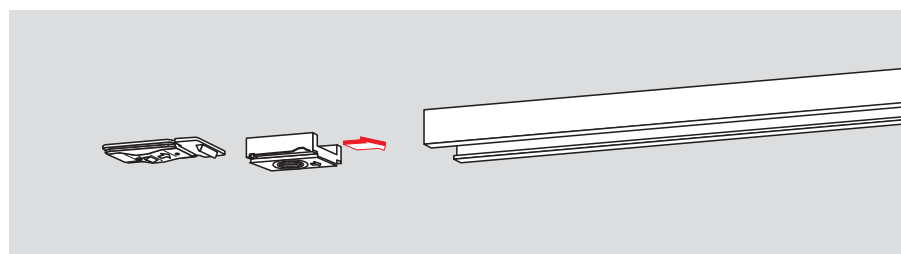
- G 96 N20
- Provedení**
- DIN-levé K8/K12
- DIN-pravé K8/K12

- G 96 N
- Provedení**
- DIN-levé
- DIN-pravé
- K8
- K12

Výrobek DORMA ITS 96 N

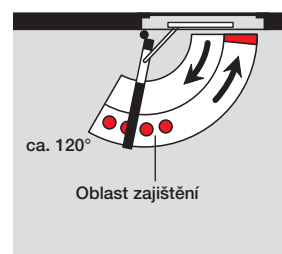
-  ITS96/2-4
- ITS96/3-6

Aretační zajišťovací jednotka



Aretační zajišťovací jednotka **DORMA RF** umožňuje přesné zajištění dveří bez zpětného pružení až do úhlu otevření cca. 120°. Jednotka zajištění může být jednoduše zapnuta a vypnuta v případě potřeby uživatelem a síla uvolnění aretace může být

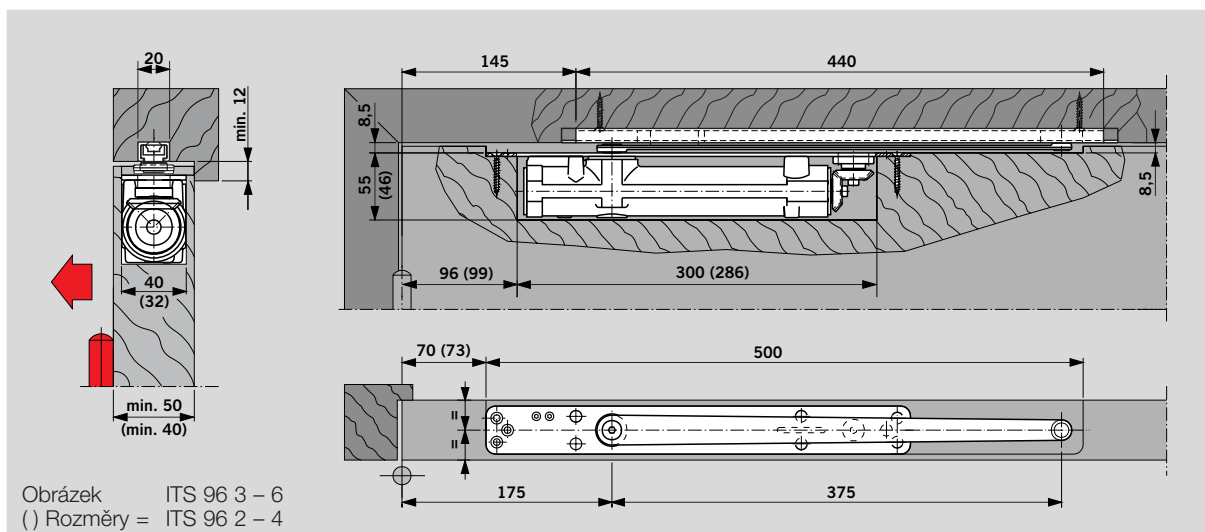
přizpůsobena hmotnosti dveřního křídla. Jednotka DORMA RF je vhodná jak pro levé, tak také pro pravé dveře a je určena pro dovybavení kolejničky G 96 N. **Není určena pro protipožární a protikouřové dveře.**



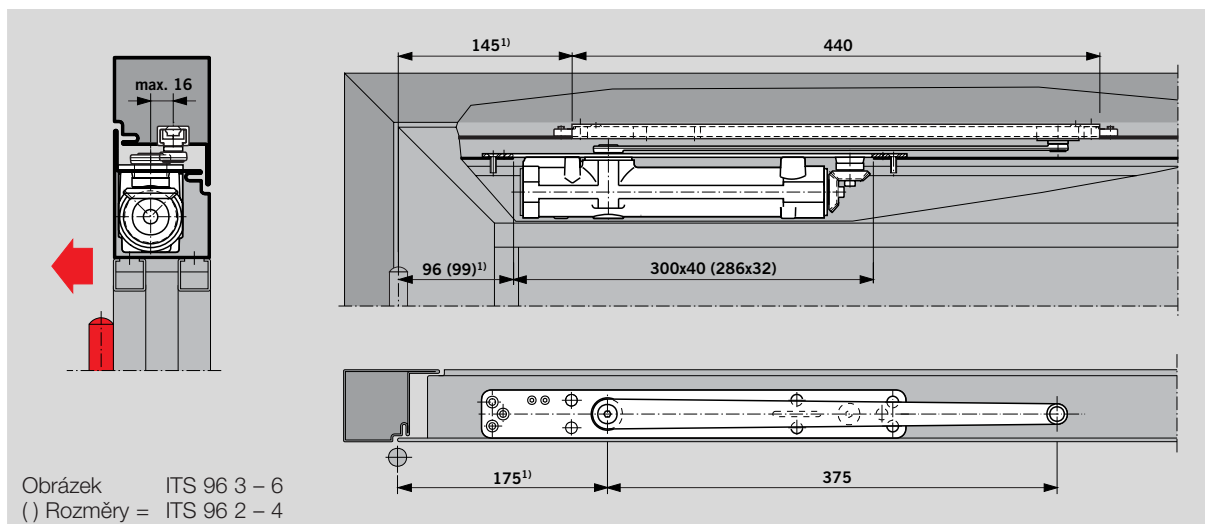
Příslušenství

- Aretační zajišťovací jednotka DORMA RF
- Provedení**
- K8
- K12

-  ITS96RF/2-4
- ITS96RF/3-6



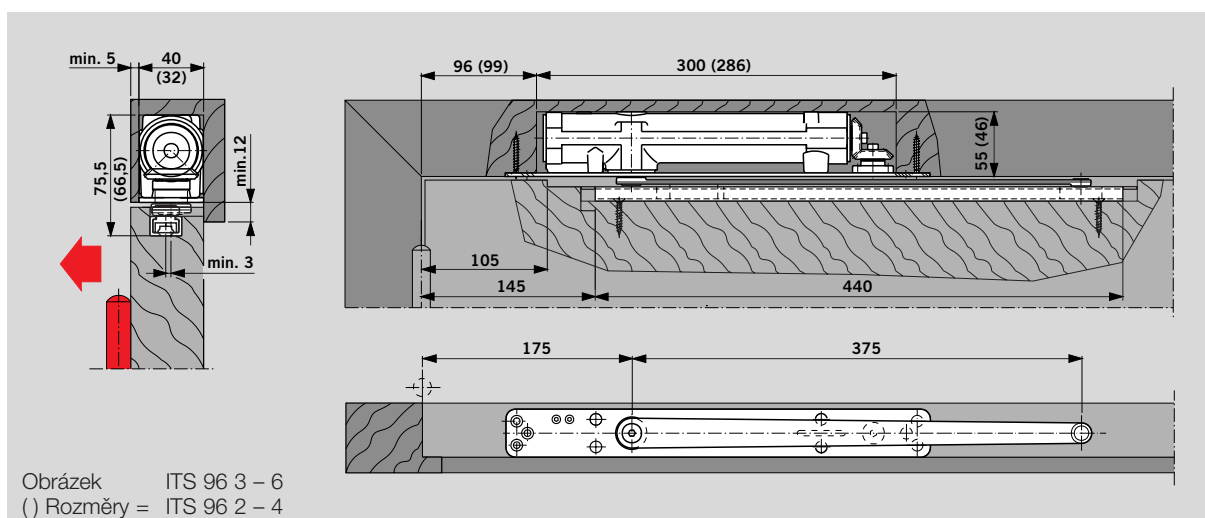
Dveřní zavírač DORMA ITS 96 s kluznou lištou DORMA G 96 N20 do dřevěných dveří
Příklad: levé dveře, pravé dveře zrcadlově



Dveřní zavírač DORMA ITS 96 s kluznou lištou DORMA G 96 N20 v profilových dveřích

Příklad: levé dveře, pravé dveře zrcadlově

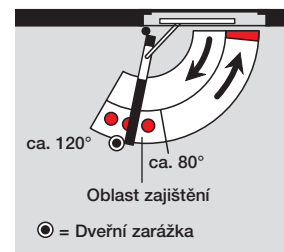
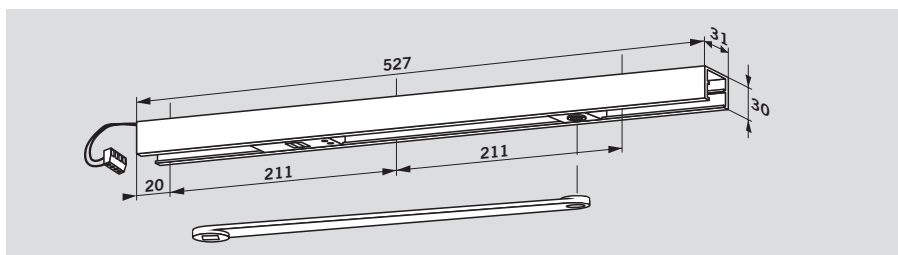
¹⁾ U profilových konstrukcí s rohovým úhelníkem + 25 mm



Dveřní zavírač DORMA ITS 96 s kluznou lištou DORMA G 96 N20 do dřevěných dveří při obrácené montáži

Příklad: levé dveře, pravé dveře zrcadlově

Elektromechanické zajištění (aretace)



Kluzná lišta **DORMA G 96 EMF** umožňuje přesné zajištění dveří bez zpětného pružení.

Bod zajištění je nastavitelný v libovolném úhlu otevření mezi cca. 80° a 120°.

Pokyn:

Bod zajištění je současně max. úhlem otevření dveří, použijte dveřní zarážku.

V případě alarmu nebo při výpadku napětí se zajištění zruší a dveře se zavíračem dveří uzavrou. Ovládání je provedeno přes externí signalizační dýmovou centrálu (např. DORMA RMZ 2 nebo DORMA RM). Díky nastavitelné síle uvolnění aretace (bez náradí) lze aretaci bez problémů uvolnit rukou.

Kluzná lišta DORMA G 96 EMF obsahuje páku, kolejničku, kluzný díl, elektromechanickou jednotku zajištění a upevňovací šrouby. Je použitelná jak pro levé, tak také pro pravé dveře a může být kombinovaná s oběma velikostmi dveřních zavíračů DORMA ITS 96. U mimořádně velkých a těžkých dveří (nad 1250 mm) doporučujeme použít místo elektromechanického zajištění přídržovací magnety DORMA EM.

Text popisu

Dveřní zavírač DORMA ITS 96... (viz strany 4 a 5) s kluznou lištou G 96 EMF s integrovaným elektromechanickým zajištěním 24 V DC je přezkoušen podle DIN EN 1155. Bod zajištění (80°–120°) a vypínací síla jsou plynule nastavitelné.

Provedení

- DIN-levé
- DIN-pravé
- K8
- K12

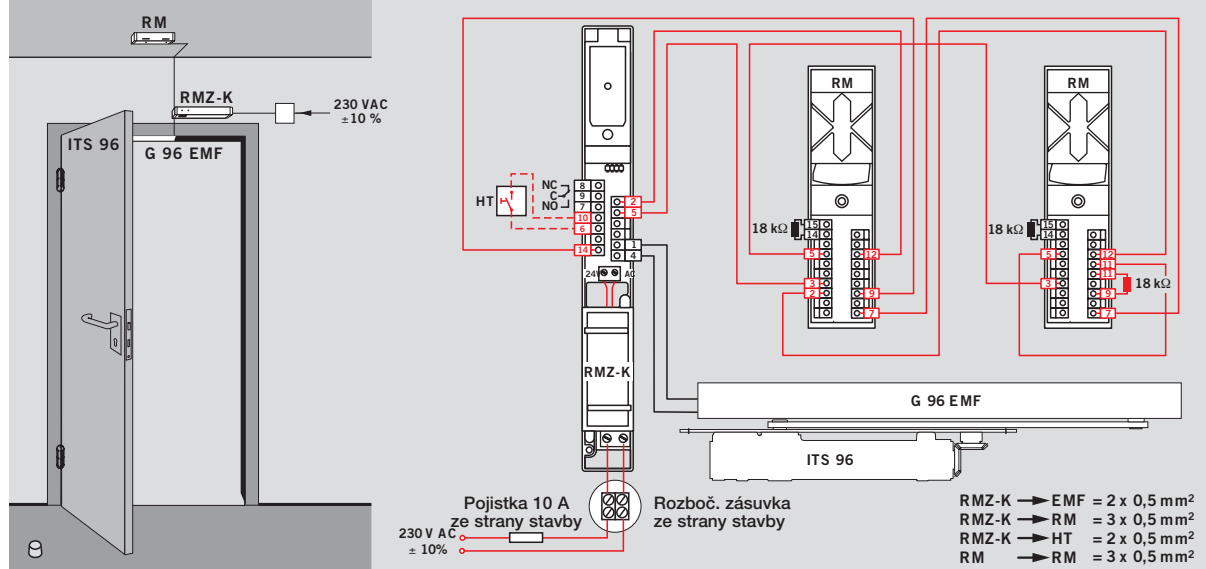
Výrobek DORMA ITS 96 EMF

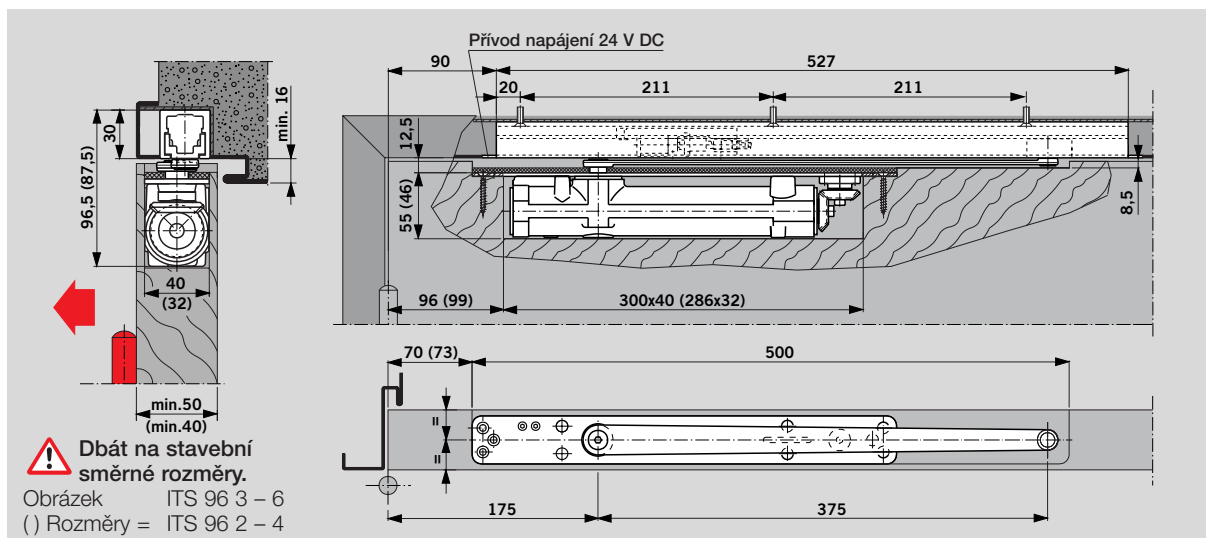
- ITS96EMF/2-4
- ITS96EMF/3-6

Technické údaje

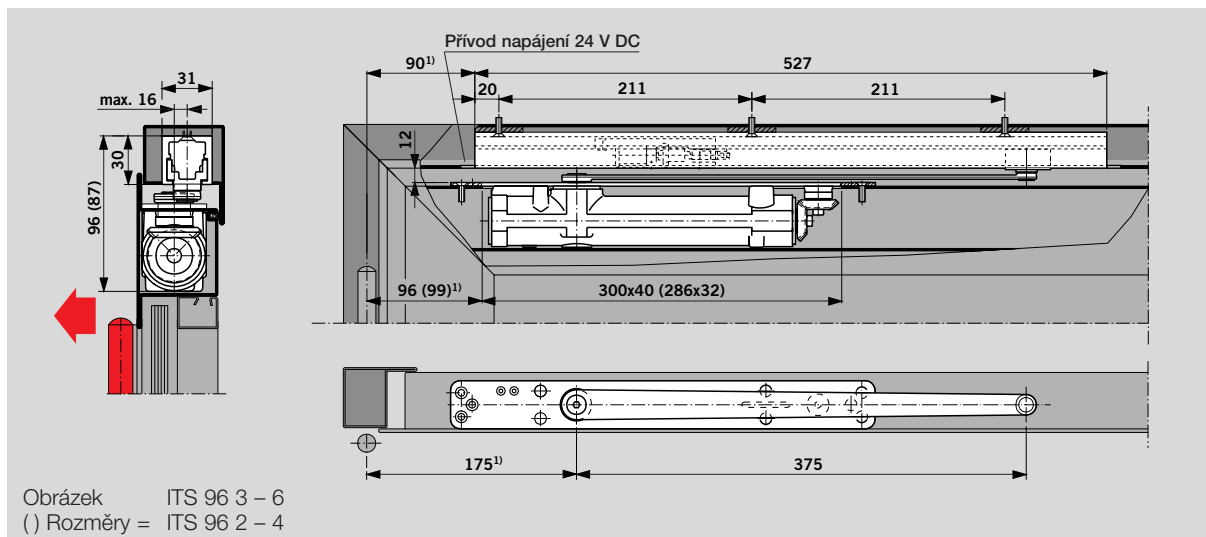
Provozní napětí:	24 V DC, $\pm 15\%$
Příkon:	1,4 W
Doba zapnutí:	100% ED
Uvolňovací moment:	nastavitelný

Příklad použití zajišťovacího zařízení





Dveřní zavírač DORMA ITS 96 s kluznou lištou G 96 EMF do dřevěných dveří
Příklad: levé dveře, pravé dveře zrcadlově



Dveřní zavírač DORMA ITS 96 s kluznou lištou G 96 EMF v **profilových dveřích**

Příklad: levé dveře, pravé dveře zrcadlově

¹⁾ U profilových konstrukcí s rohovým úhelníkem + 25 mm

Předpisy/pokyny

Použití zajišťovacích systémů podléhá zvláštním předpisům na základě ustanovení o povolování – viz strana 25.

Regulátor pořadí zavírání s kluznou lištou

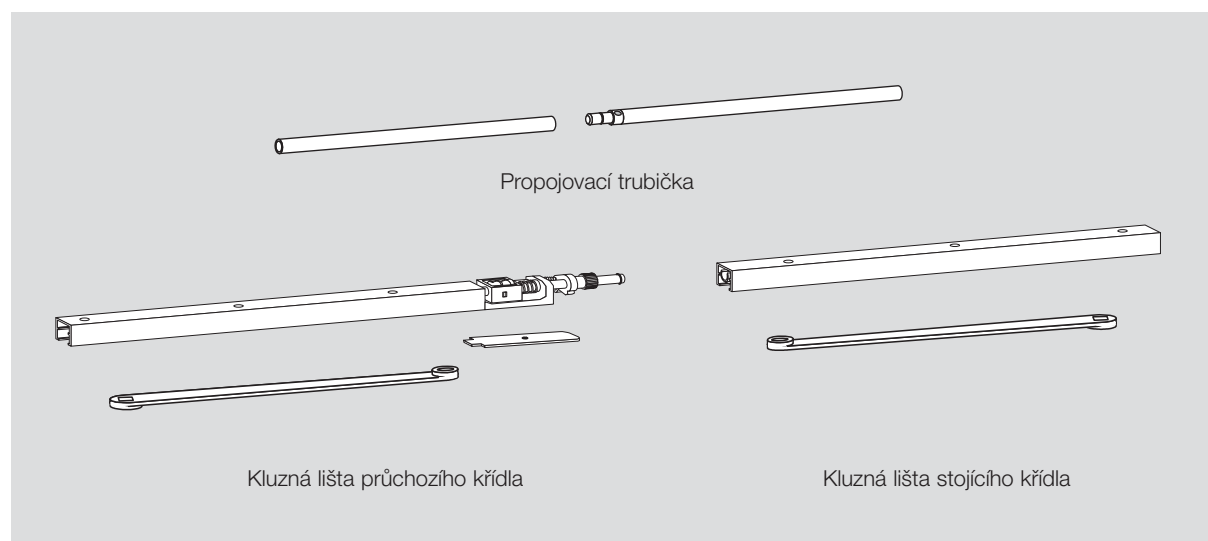
Regulátor pořadí zavírání **DORMA G 96 GSR** zaručuje, aby se u 2křídlových dveří uzavíralo průchozí křídlo vždy po stojícím křídle.

Regulátor pořadí zavírání DORMA G 96 GSR se vyznačuje tím, že je vybaven systémem s posuvnými tyčkami. Tento systém pracuje nezávisle na hydraulickém systému dveřního zavírače a zajišťuje tak nejvyšší bezpečnost a spolehlivost.

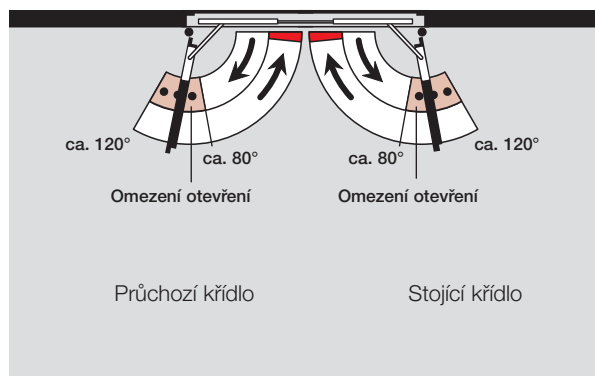
Pojistka proti přetížení chrání regulaci pořadí zavírání a konstrukci dveří před poškozením.

Regulátor pořadí zavírání DORMA G 96 GSR lze kombinovat s oběma velikostmi zavíračů dveří DORMA ITS 96.

Provedení/funkce	Šířka dveří (mm)	Tloušťka křídla dveří min. (mm)	Velikost zavírače ITS 96
GSR Regulace pořadí zavírání	1450 – 2200	40	2 – 4
	1450 – 2800	50	3 – 6



Regulátor pořadí zavírání DORMA G 96 GSR zahrnuje kluznou lištu průchozího a stojícího křídla s omezením otevření, propojovací trubičku, kryt pro uložení kolejničky průchozího křídla a dvě páky.



Text popisu

Dveřní zavírač DORMA ITS 96 (viz strana 4 – 5) s kluznou lištou G 96 GSR, s integrovanou mechanickou regulací počadí zavírání přes svěrací systém s posuvnými tyčkami, s ochranou proti přetížení, nezávislý na hydraulickém systému zavírače. Standardní provedení, křídlo dveří nelze zajistit.

Provedení

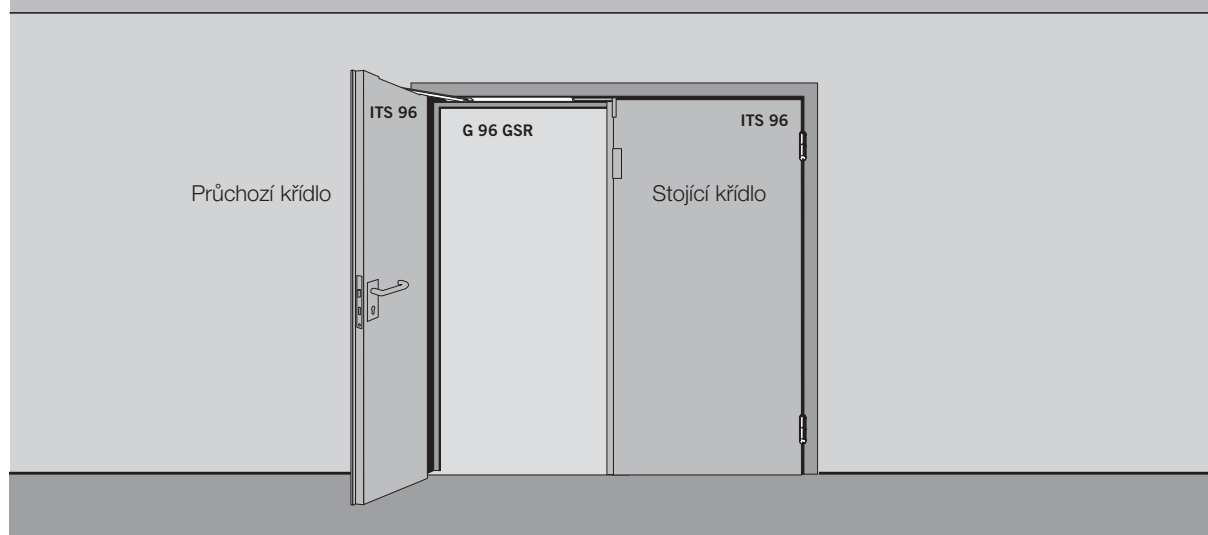
- K8
- K12

Výrobek

DORMA ITS 96 GSR

-  ITS96GSR/2-4
- ITS96GSR/3-6

Příklad použití



Regulátor pořadí zavírání s elektromechanickým zajištěním v provedení v kluzné liště

Tento regulátor pořadí zavírání zajišťuje nejen správné pořadí při zavírání 2křídlových dveří, ale umožňuje kromě toho individuální zajištění křídel dveří.

Body zajištění pro obě křídla dveří leží mezi cca. 80° a 120°.

Pokyn:

Bod zajištění je současně max. úhlem otevření dveří. Použijte dveřní zarážku.

V případě alarmu nebo při výpadku napájecího napětí se zajištění zruší a dveře se dveřním zavíračem uzavrou. Ovládání je provedeno přes externí kouřovou signalizační centrálu (např. DORMA RMZ-K/S nebo DORMA RM). Díky nastavitelné vypínací síle (z výrobního závodu) lze zajištění také bez problémů uvolnit rukou.

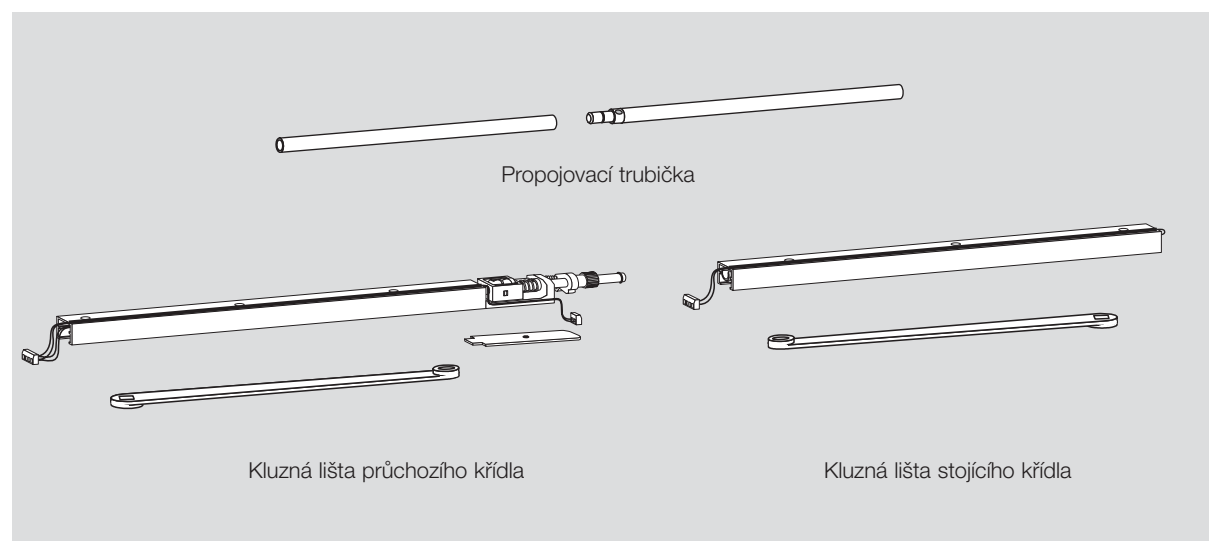
Regulátor pořadí zavírání DORMA G 96 GSR-EMF lze kombinovat s oběma velikostmi dveřních zavíračů DORMA ITS 96.

U mimořádně velkých a těžkých dveří (nad 2500 mm) doporučujeme použít místo elektromechanického zajištění přidržovací magnety DORMA EM.

Předpisy/pokyny

Použití zajišťovacích systémů podléhá zvláštním předpisům na základě ustanovení o povolování – viz strana 25.

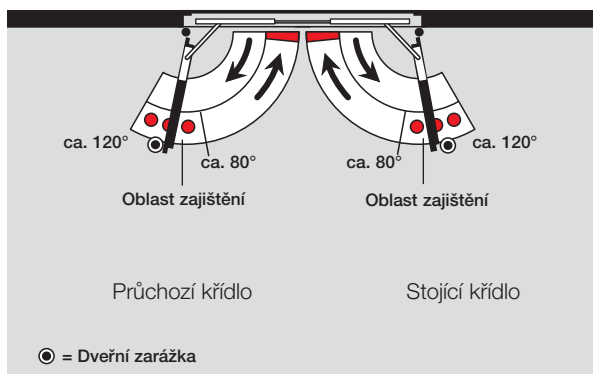
Provedení/funkce	Šířka dveří (mm)	Tloušťka křídla dveří min. (mm)	Velikost zavírače ITS 96
GSR-EMF Regulace pořadí zavírání a zajištění v obou křídlech	1450 – 2200	40	2 – 4
	1450 – 2800	50	3 – 6



Regulátor pořadí zavírání DORMA G 96 GSR-EMF zahrnuje kluznou lištu průchozího a stojícího křídla s mechanickým zajištěním, propojovací trubičku, kryt pro uložení kluzné lišty průchozího křídla a dvě páky.

Technické údaje

Provozní napětí:	24 V DC, ± 15%
Příkon:	2,8 W
Doba zapnutí:	100 % ED
Uvolňovací moment:	nastavitelný



Text popisu

Dveřní zavírač DORMA ITS 96 (viz strana 4 a 5) s kluznou lištou G 96 GSR-EMF s integrovanou mechanickou regulací pořadí zavírání přes svěrací systém posuvných tyček pracující nezávisle na hydraulice zavírače, s pojistkou proti přetížení, integrované elektromechanické zajištění 24 V DC. Bod zajištění (80° – 120°) a vypínací síla jsou plynule nastavitelné.

Provedení

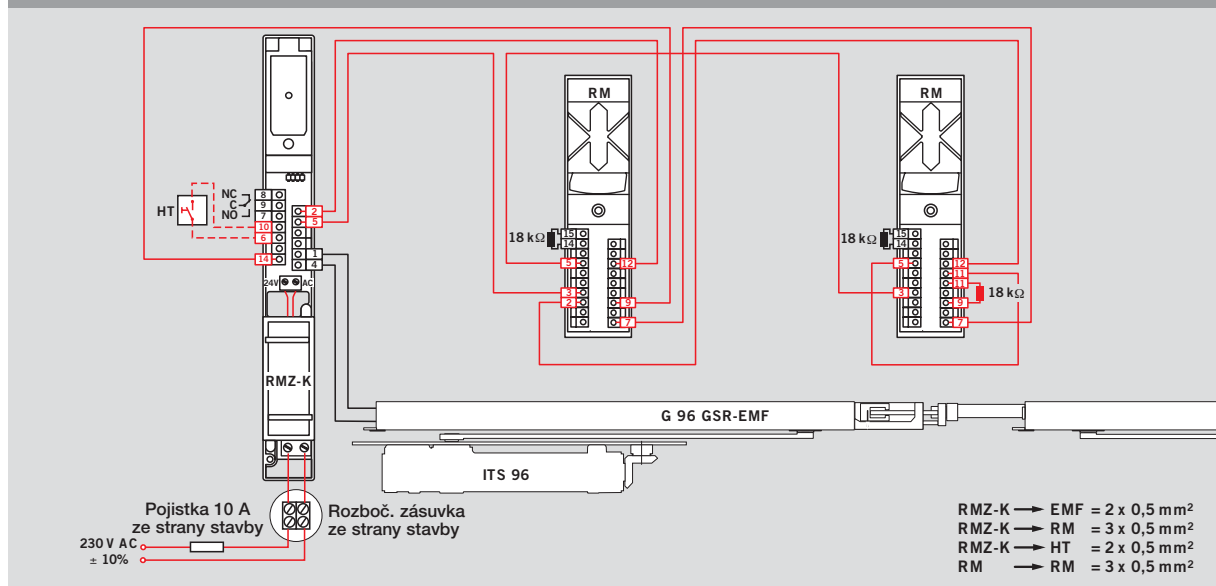
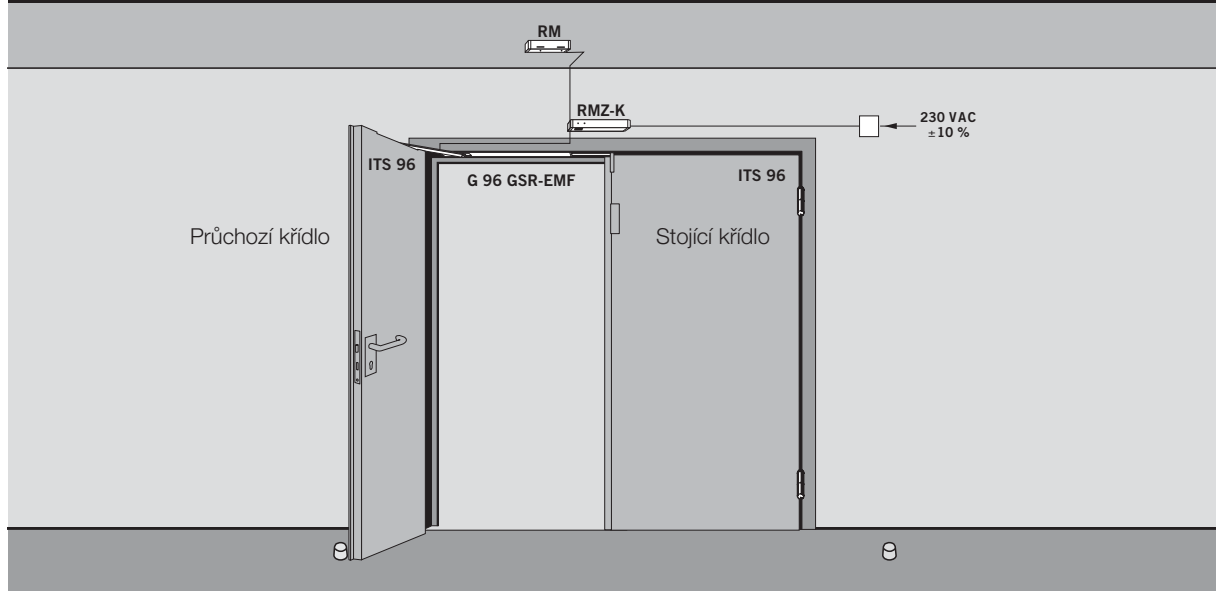
- K8
- K12

Výrobek

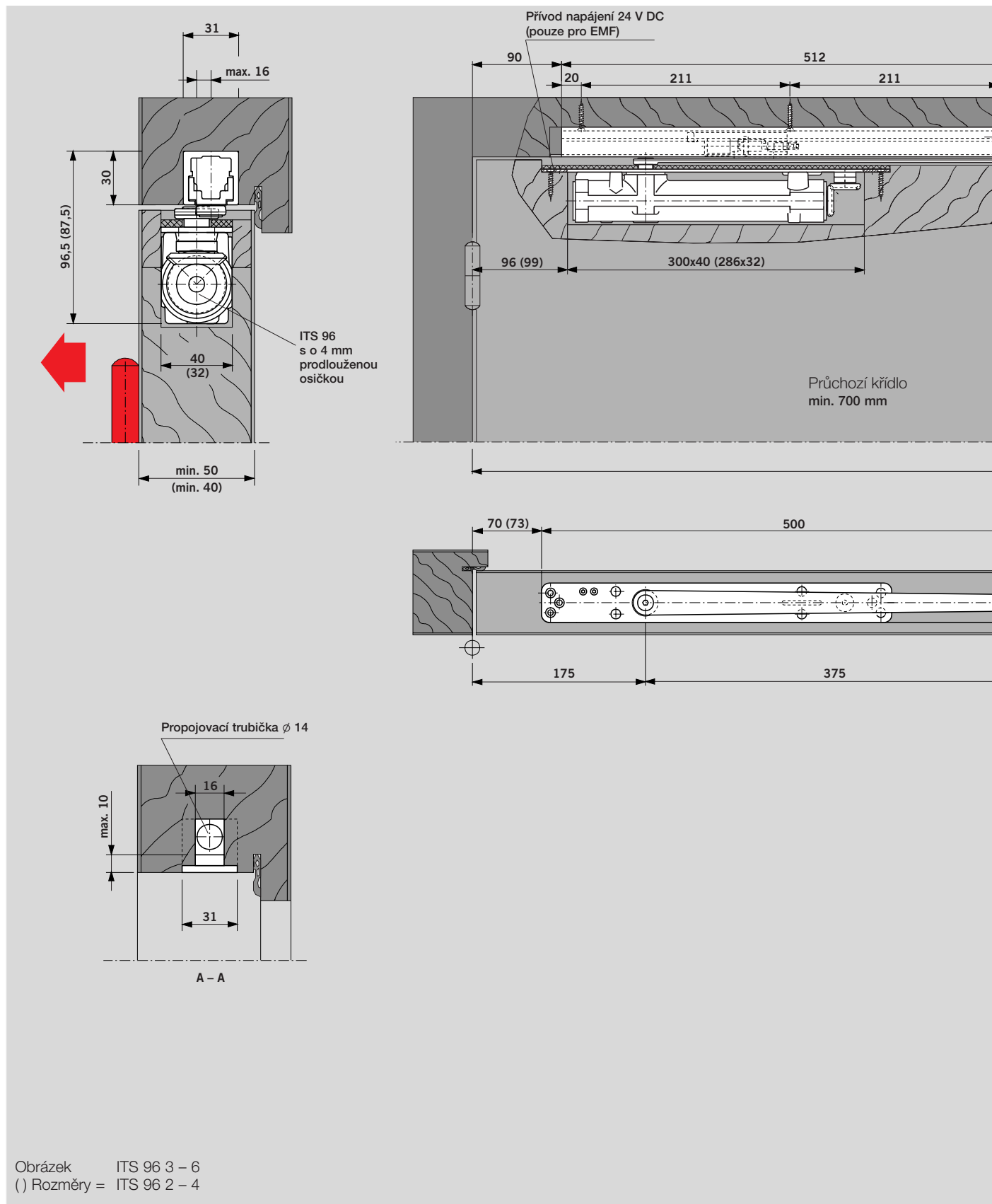
DORMA ITS 96 GSR-EMF

- ITS96GSR-EMF/2-4
- ITS96GSR-EMF/3-6

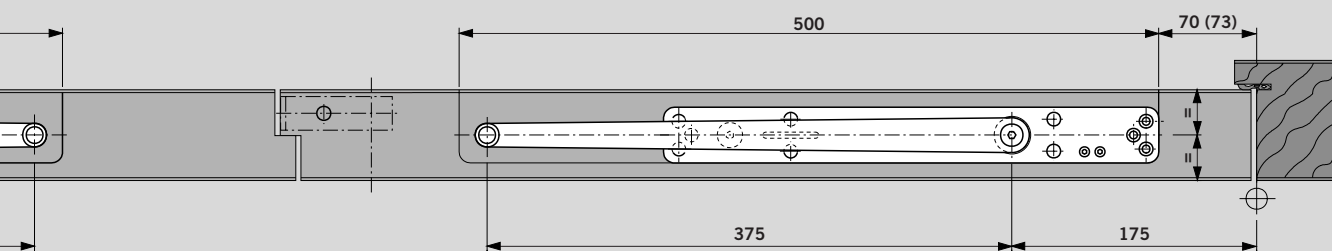
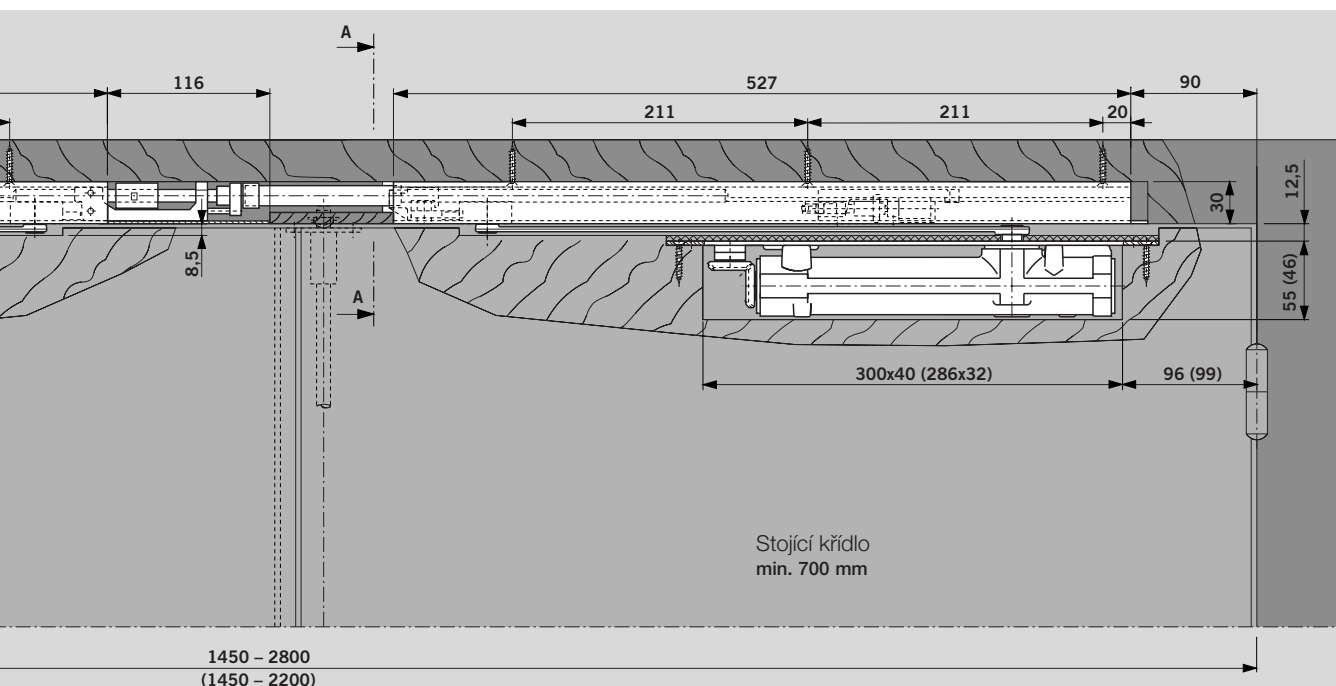
Příklad použití zajišťovacího zařízení



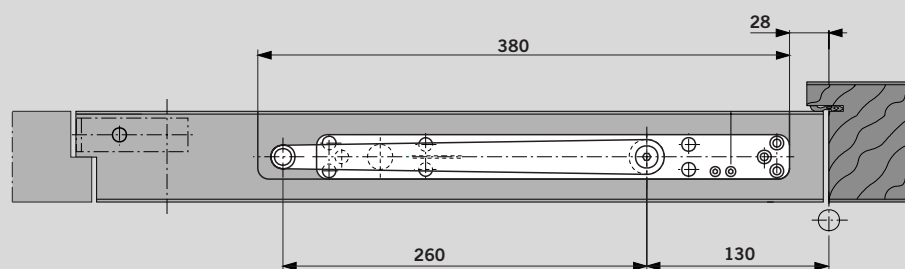
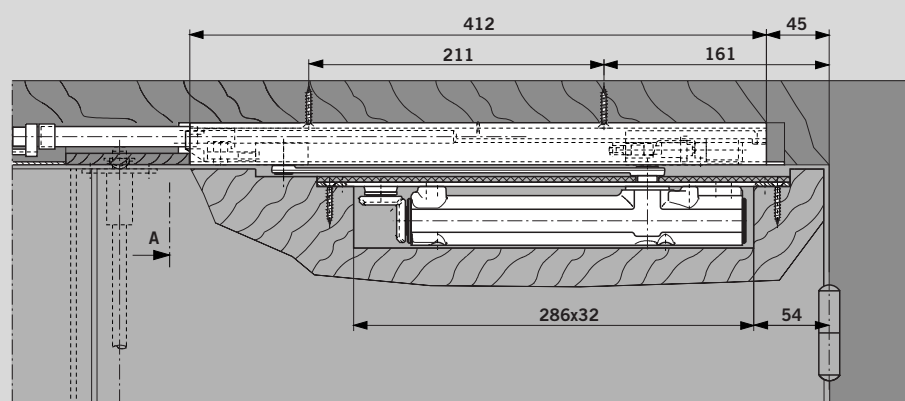
Montáž do dřevěných dveří



Dveřní zavírač DORMA ITS 96 s kluznou lištou G 96 GSR/GSR-EMF
Příklad: Průchozí křídlo DIN-levé, DIN-pravé zrcadlově

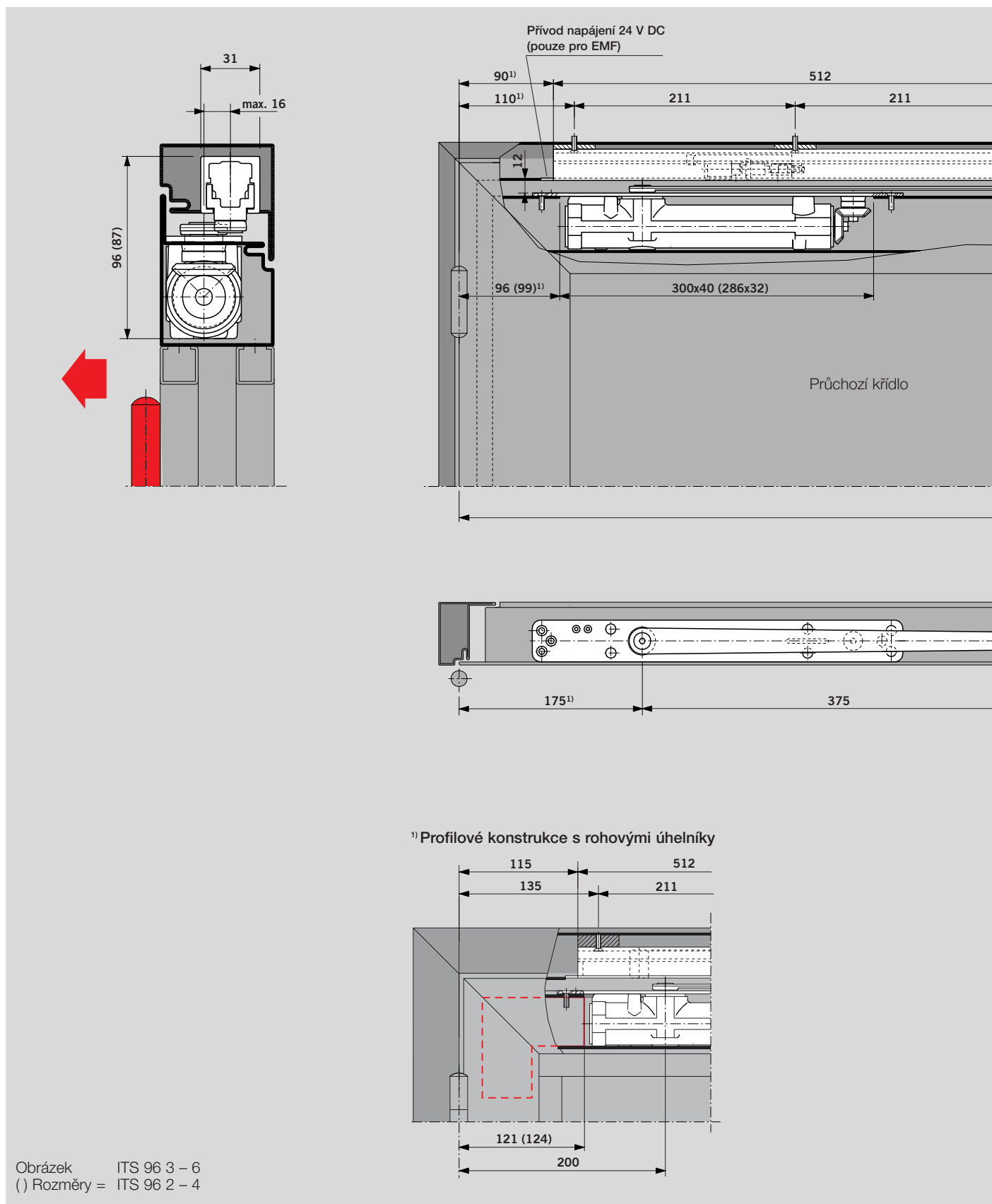


GSR-provedení pro **úzké stojící křídlo** (kluzná lišta stojícího křídla zkrácena, páka 260 mm)
Stojící křídlo 540 - 700 mm
Průchozí křídlo min. 750 mm

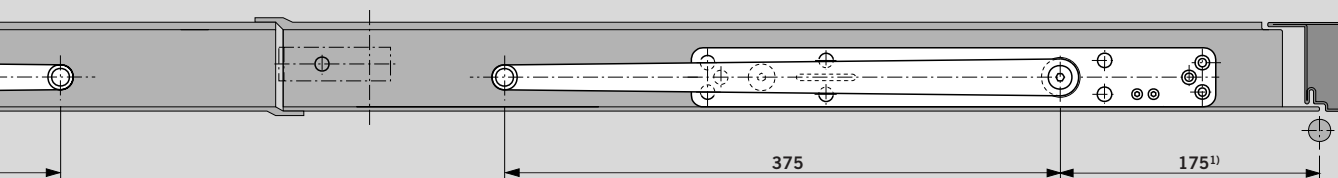
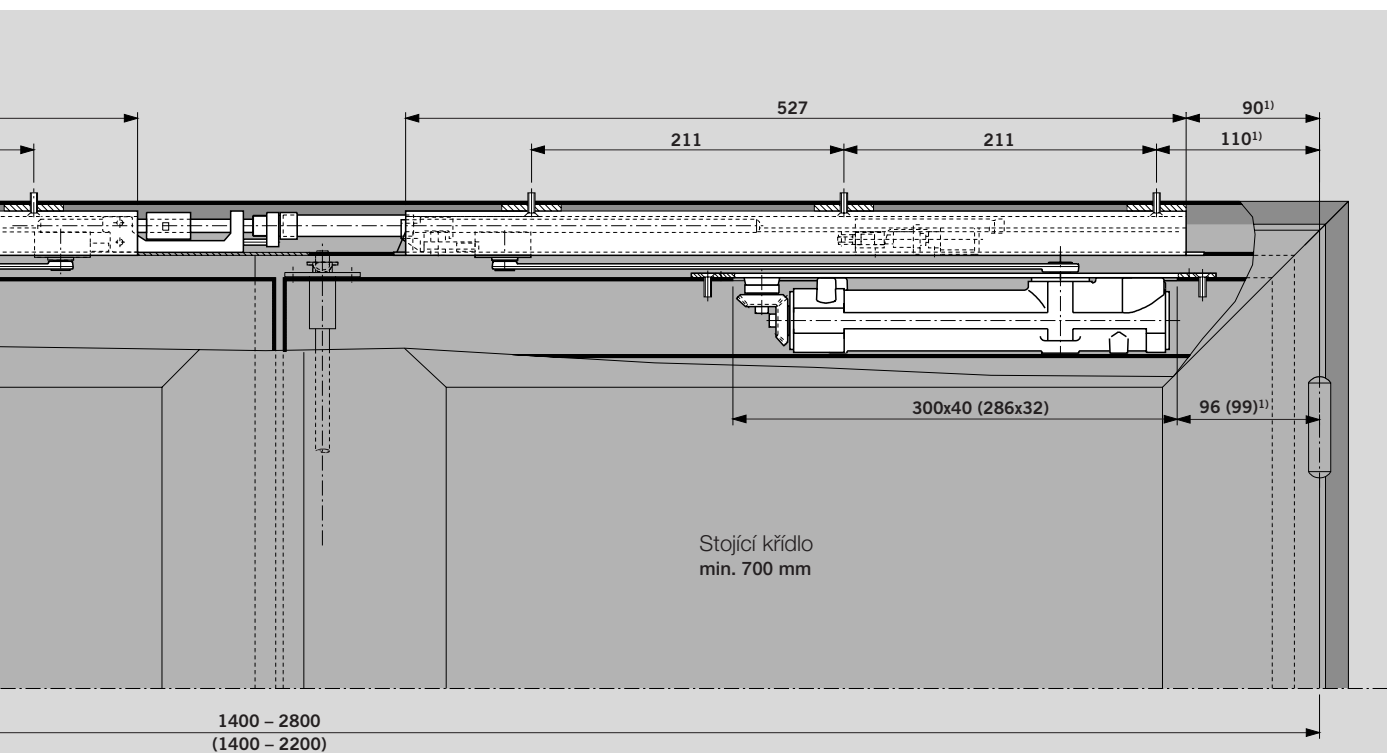


F Při montáži do protipožárních a protikouřových dveří se použije klapka DORMA MK 397.

Montáž do profilových dveří



Dveřní zavírač DORMA ITS 96 s kluznou lištou G 96 GSR/GSR-EMF
Příklad: Průchozí křídlo DIN-levé, DIN-pravé zrcadlově



U mimořádného úzkého stojícího křídla (pod 700 mm) je nutné vyjasnit montážní situaci s firmou DORMA a/nebo s příslušným výrobcem profilových dveří.

F Při montáži do protipožárních a protikouřových dveří se použije klapka DORMA MK 397.

Kouřová signalizační centrála DORMA RMZ-K/S a dýmové hlásiče DORMA RM doplňují ideálním způsobem program DORMA ITS 96 z hlediska preventivní protipožární ochrany. Jsou koncipovány podle nejnovějších směrnic Institutu stavební techniky a nabízejí záruku optimální součinnosti všech jednotek pro zajištění protipožárních dveří za nejrůznějších podmínek.

Nové konstrukční dimenzování zajišťuje nevhodnější rozměry, nedochází tedy k problémům se splněním požadavků a atraktivní design Softline harmonuje s každým okolím.

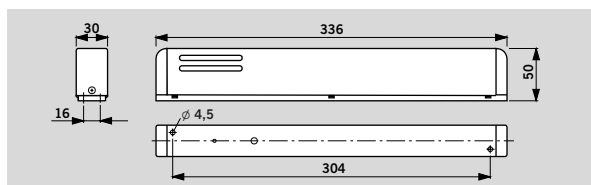
F Doklad o vhodnosti

Zařízení DORMA RMZ-K/S, a DORMA RM jsou povolena Německým institutem stavební techniky, Berlín, jako zajišťovací systémy; předepsáno je přijímací přezkoušení.

DORMA RMZ-K/S

Kouřová signalizační centrála se stabilizovaným síťovým dílem. Kouřová signalizační centrála se dodává v komfortním nebo standardním provedení.

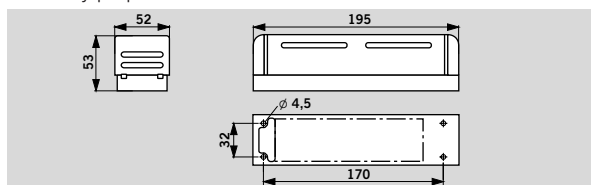
V případě alarmu nebo při výpadku napájecího napětí vypíná napájení připojených zajišťovacích zařízení (uvolnění).



DORMA RM

Konstruován jako kouřový spínač; v případě alarmu nebo při výpadku napájecího napětí přepíná bezpotenciálový přepínací kontakt.

Lze použít také jako předávní hlásič pro DORMA TS 73 EMR, TS 93 EMR a RMZ.



Text popisu

RMZ-K/S

Kouřová signalizační centrála s integrovaným síťovým dílem a optické dýmové hlásiče pro montáž překladu. Pro ovládání zajišťovacích zařízení DORMA. Další připojení kouřových hlásičů.

Bezpotenciálový přepínací kontakt a připojovací svorky pro externí ruční uvolnění. Připojovací napětí: 230 V AC, provozní napětí: 24 V DC.

Barva

- Stříb.barva Tmavě hnědá, bílá dle RAL 9010 9016
- Design ušlechtilé oceli
- Leštěná mosaz
- Zvláštní barva_(dle RAL_)

Provedení

- Komfortní provedení s možností připojení dalších hlásičů, externího ručního spouštění a bezpotenciálový alarmový kontakt.

Výrobek DORMA RMZ-K

- Standardní provedení s možností připojení dalších hlásičů v 2vodičové technice.

Výrobek DORMA RMZ-S



RMZ-K
RMZ-S



RM

Data a vlastnosti		RMZ-K	RMZ-S	RM
Funkce	Kouřový hlásič	●	●	●
	Uvolňovací jednotka	●	●	●
	Napájení energií	●	●	–
Identifikace dýmu	Princip rozptýleného světla (optická)	●	●	●
	Montáž	Montáž na překladu – Montáž na stropě	● –	● –
Připojení dalších hlásičů	2vodičová technika	●	●	●
	Dýmový spínač	●	–	●
Celkový připojovací výkon (max.) pro zajišťovací jednotky a dalších hlásičů ve W		4,4	4,4	V závislosti na síťovém dílu
Příkon interních hlásičů ve W		0,5	0,5	0,6
Indikace	Alarm – LED červená	●	●	●
	Provoz – LED zelená	●	●	●
Vstupní napětí		230 V AC ±10 %	230 V AC ±10 %	24 V DC +15%, –10%
Výstupní napětí		24 V DC	24 V DC	24 V DC
Provozní napětí hlásičů		24 V DC	24 V DC	24 V DC
Vstupní proud (max.) při externím síťovém dílu v A		–	–	2
Odběr proudu (max.) v mA		111	91	25
Bezpotenciálový přepínací kontakt	Spínací napětí (max.)	60 V DC/ 25 V AC	–	60 V DC/ 25 V AC
	Spínací proud (max.)	2 A	–	2 A
	Spínací výkon (max.)	60 W	–	60 W
Automatické nulování	nulování	●	●	●
	přepnuté na ruční nulování	–	–	●
Testovací spínač pro kontrolu funkce		●	●	●
Připojovací svorky pro externí ruční spouštění		●	–	●
Druh ochrany		IP 20	IP 20	IP 20
Teplota v okolí ve °C		–15, +60	–15, +60	–20, +50
Hmotnost v kg		0,6	0,6	0,4
Rozměry v mm	Délka	336	336	195
	Konstrukční hloubka	50	50	53
	Výška	30	30	52

● ano – ne

Rozsáhlé informace viz prospekt RMZ/RM

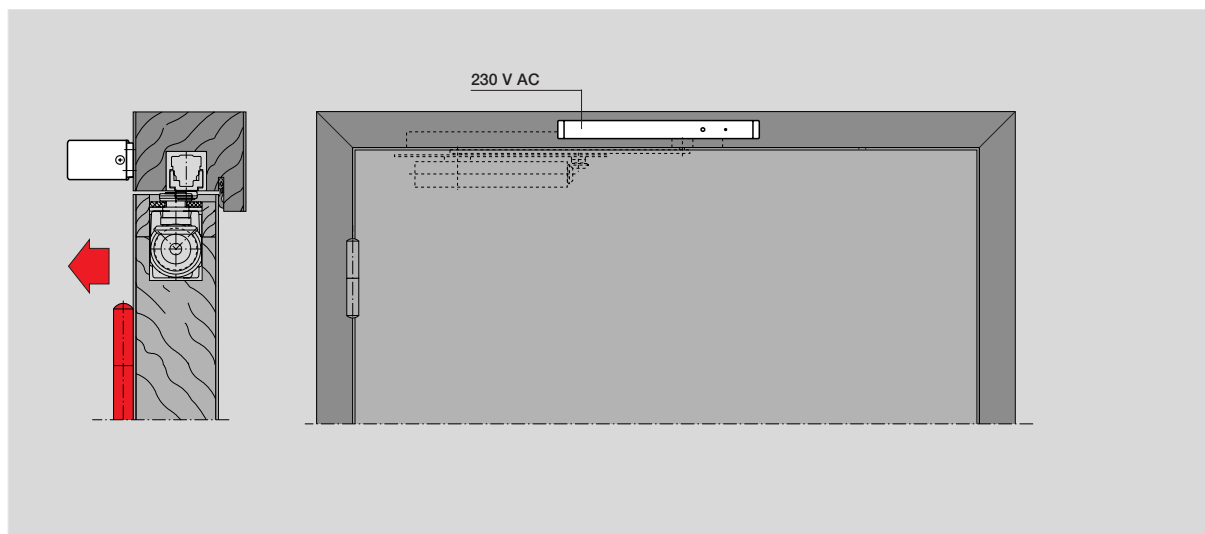
RM

Univerzální, směrově nezávislý, optický kouřový hlásič, 24 V DC, pro montáž na překlad a strop.

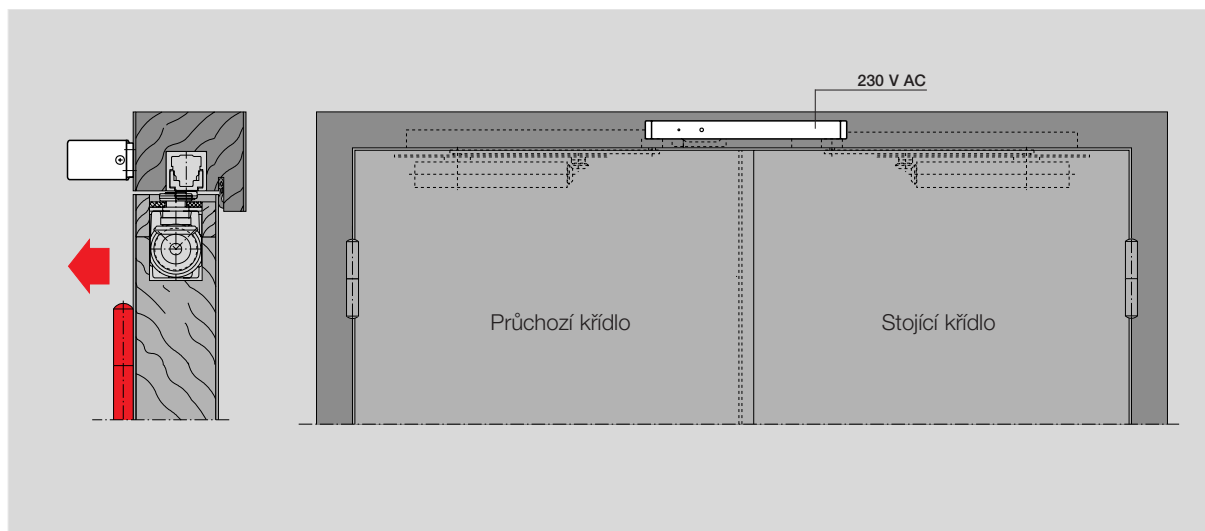
Možnost použít jako kouřový spínač a sledovací zařízení pro zajišťovací systémy. Možnost připojení dalších dýmových hlásičů. Bezpotenciálový přepínací kontakt a připojovací svorky pro externí ruční spouštění.

Barva

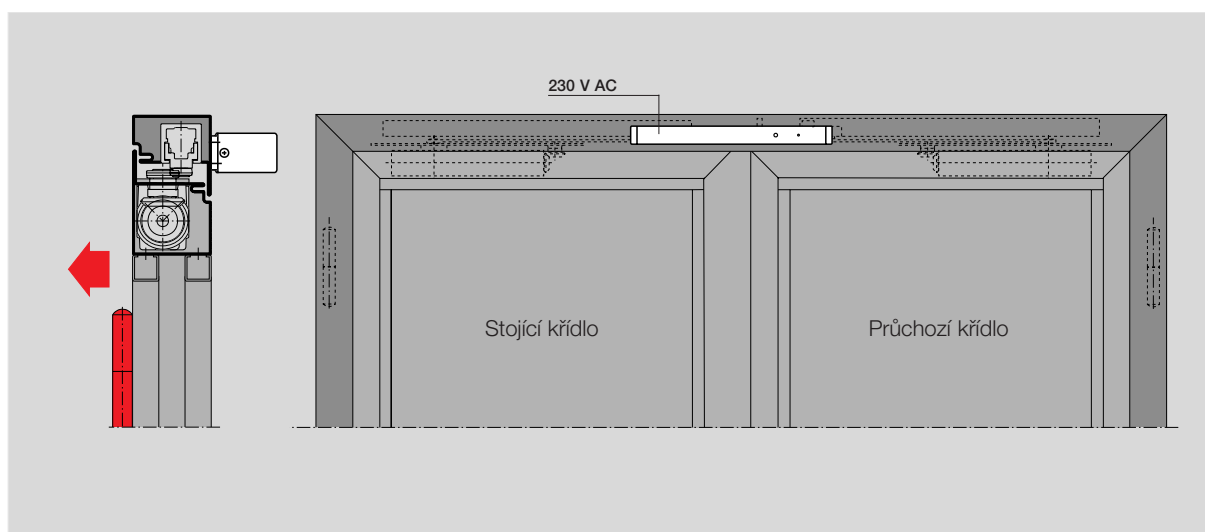
- Stříbrná barva Tmavě hnědá, bílá dle RAL 9010 9016
- Design NIRO
- Leštěná mosaz
- Zvláštní barva_(dle RAL_)



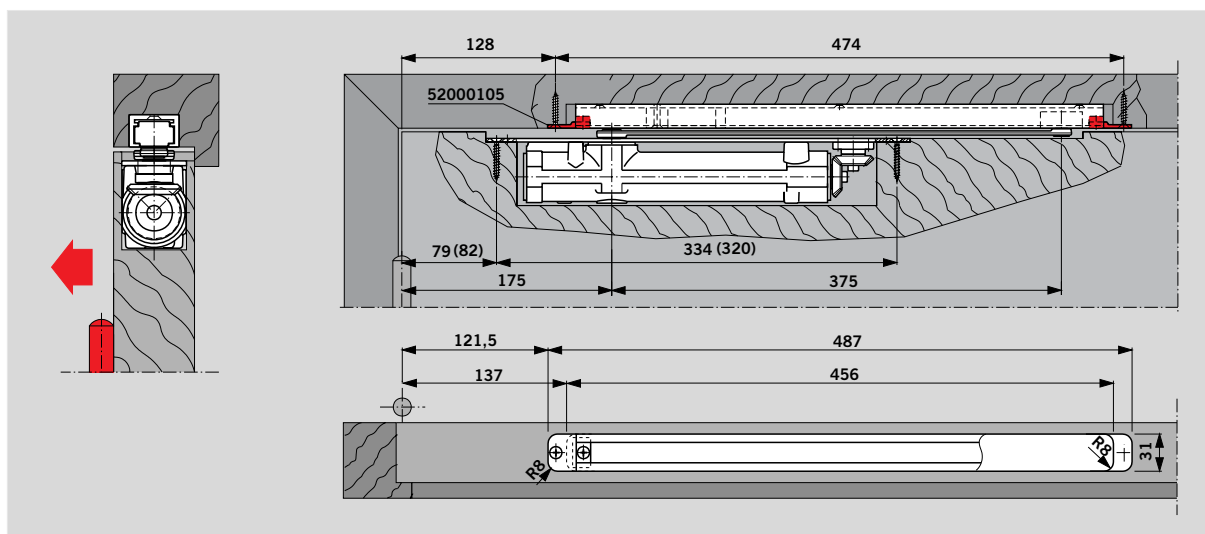
Kouřová signalizační centrála RMZ-K/S na straně závěsu ve spojení s ITS 96 EMF
Příklad: levé dveře, pravé dveře zrcadlově



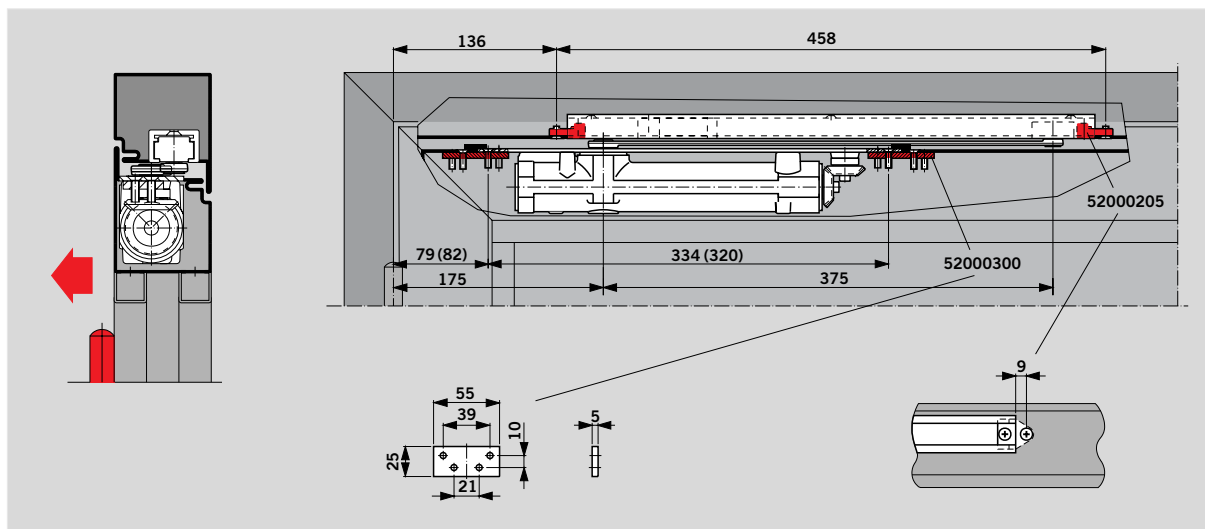
Kouřová signalizační centrála RMZ-K/S na straně závěsu ve spojení s ITS 96 GSR-EMF
Příklad: levé dveře, pravé dveře zrcadlově



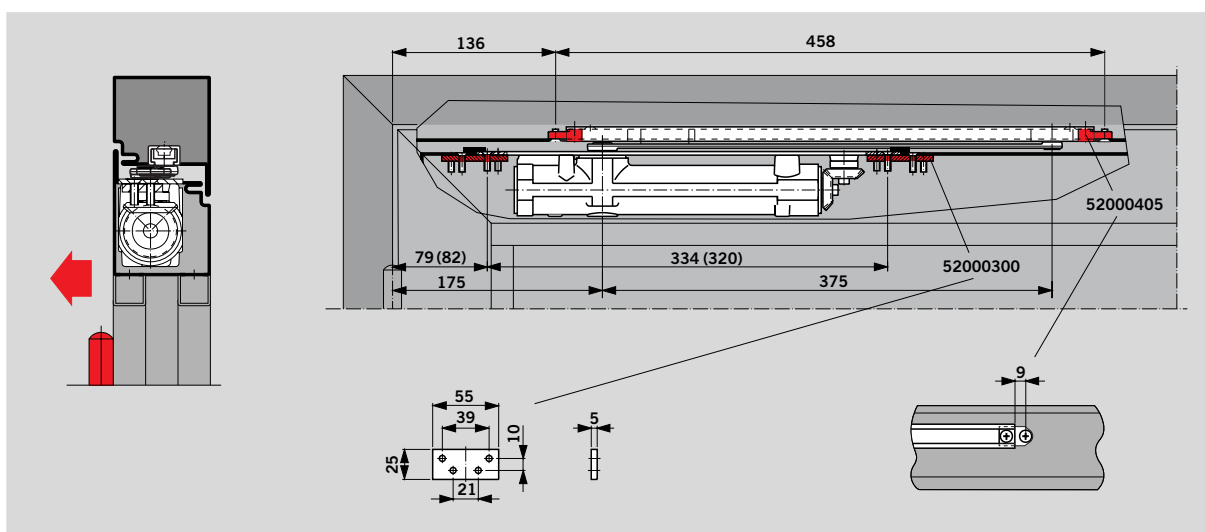
Kouřová signalizační centrála RMZ-K/S na straně opačné k závěsu ve spojení s ITS 96 GSR-EMF
Příklad: levé dveře, pravé dveře zrcadlově



Upevňovací prvky pro G 96 N ve spojení s dřevěnými dveřmi
Příklad: levé dveře, pravé dveře zrcadlově



Upevňovací prvky pro ITS 96 a G 96 N ve spojení s profilovými dveřmi
Příklad: levé dveře, pravé dveře zrcadlově



Upevňovací prvky pro ITS 96 a G 96 N20 ve spojení s profilovými dveřmi
Příklad: levé dveře, pravé dveře zrcadlově

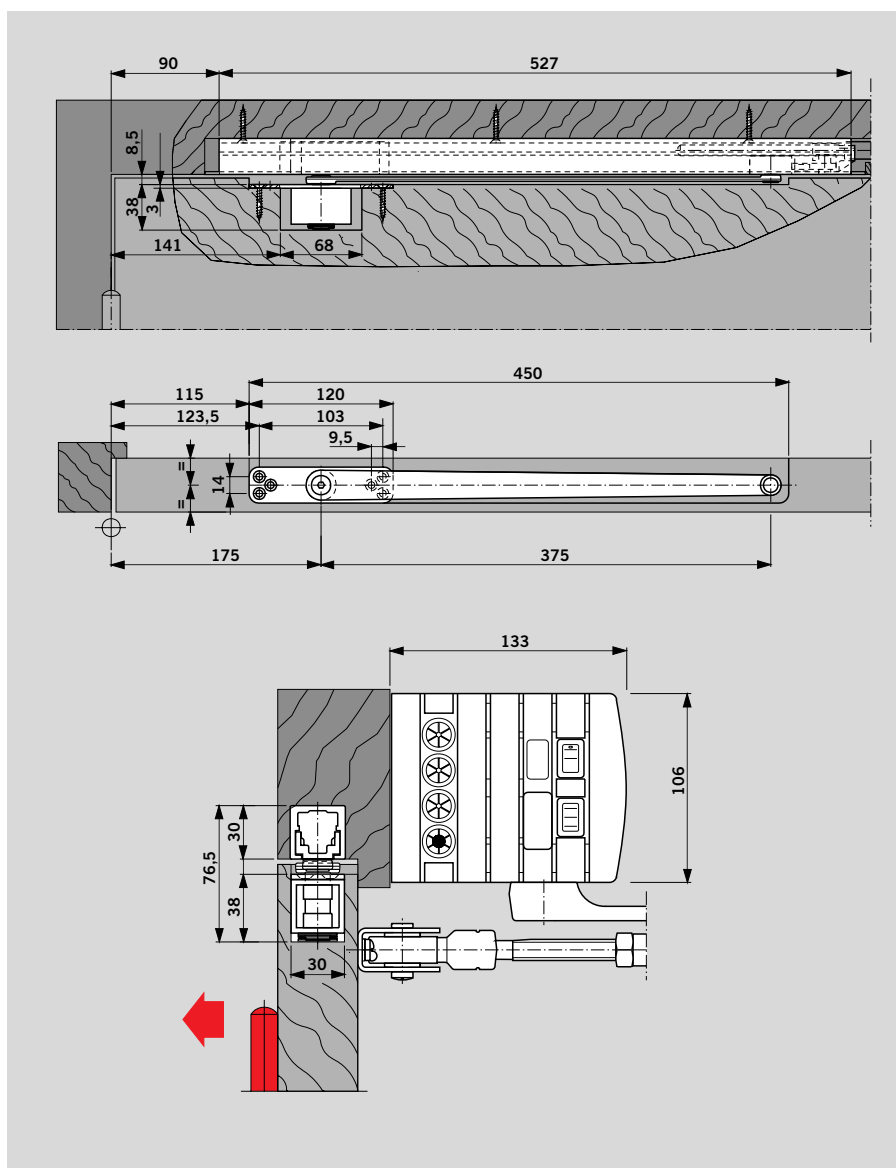
Pokud se má použít regulátor pořadí zavírání DORMA G 96 GSR nezávisle na dveřním zavírači ITS 96, např. ve spojení s automatickým pohonem otočného křídla ED 200, vytvoří se potřebné propojení mezi regulátorem pořadí zavírání a křídlem dveří přes ložiska GSR.

Text popisu

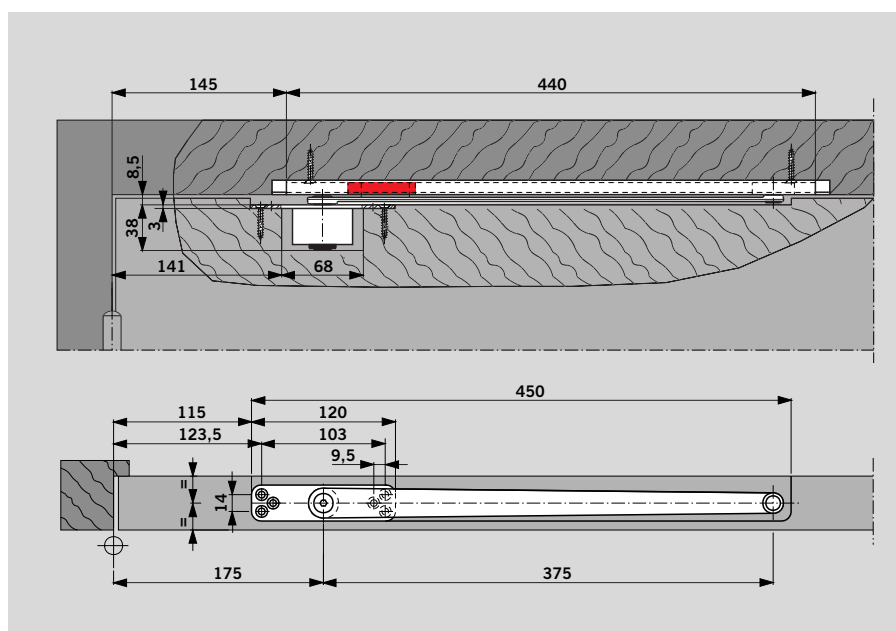
Ložisko pro regulátor pořadí zavírání nezávislý na zavírači s regulátorem pořadí zavírání DORMA G 96 GSR.

Výrobek

DORMA ITS GSR ložisko



Ložisko lze použít ve spojení s kluznou lištou G 96 N20 také jako **omezení otevření**.



Měrka pro vyfrézování

Jako příslušenství nabízí DORMA šablonu pro vyfrézování, pomocí které lze vyfrézovat potřebné výřezy do křídla dveří popř. rámu dveří pomocí vertikální ruční frézy. Šablona pro vyfrézování sestává z hliníkového základního rámu, do něj se umístí vlastní tvarové šablony pro dveřní zavírač popř. kluznou lištu včetně upevňovacího příslušenství. Další příslušenství: tvrdokovová fréza \varnothing 16 mm, délka 150 mm popř. 170 mm.

Tvarová šablona pro
ITS 96 EN 3 – 6



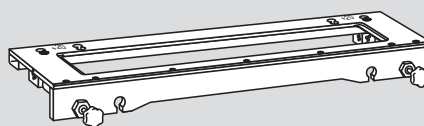
Tvarová šablona pro
ITS 96 EN 2 – 4



Tvarová šablona pro
kolejničku G 96 N
a upevňovací příslušenství



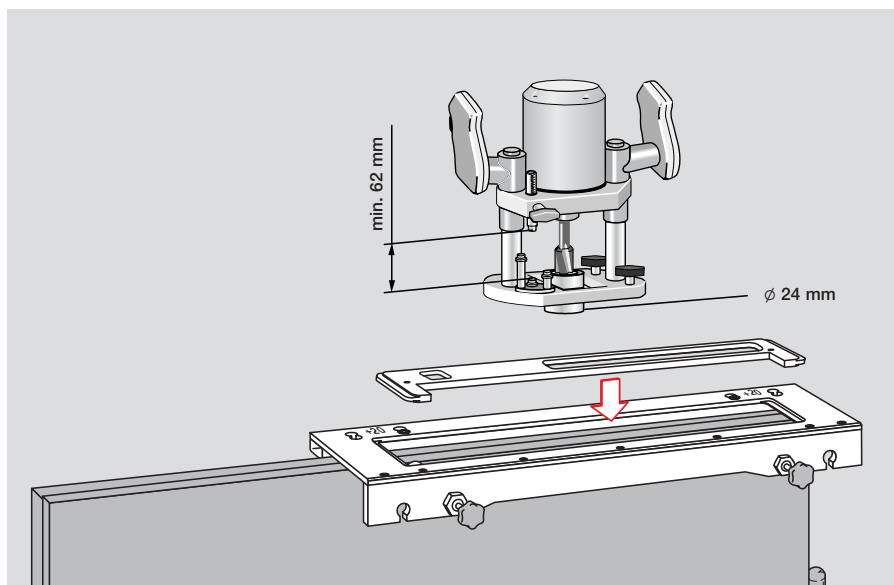
Základní rám





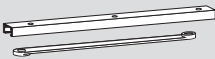

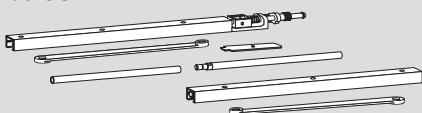
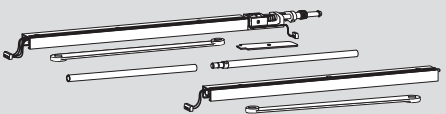
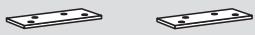


Fréza z tvrdokovu
 \varnothing 16, 150/170 mm



Tvarová šablona je vhodná jak pro dřevěné dveře zavírané natupo, tak také pro překryté dveře. Použitá vertikální ruční fréza musí mít výšku zdvihu 62 mm a vodící pouzdro s \varnothing 24 mm.



	ITS 96	ITS 96 s o 4 mm prodlouženou osičkou	ITS 96 s o 8 mm prodlouženou osičkou
	 EN 2 – 4 ■ 52400150 EN 3 – 6 ■ 52250150	 EN 2 – 4 ■ 52410150 EN 3 – 6 ■ 52260150	 EN 2 – 4 ■ 52420150 EN 3 – 6 ■ 52270150
Text popisu/popis produktu viz strana	4	4	4
G 96 N20			
 L □ 52003701 K8/K12 — R □ 52003801	8		
G 96 N			
 K8 L □ 52001901 R □ 52002001 K12 L □ 52002201 R □ 52002301	8		
G 96 EMF			
 K8 L □ 52001501 R □ 52001601 K12 L □ 52002401 R □ 52002501	10		
G 96 GSR			
 K8 □ 52001801 260 ¹⁾ □ 52004001 K12 □ 52002601 260 ¹⁾ □ 52004101	12	2x	2x
G 96 GSR-EMF			
 K8 □ 52001701 260 ¹⁾ □ 52004201 K12 □ 52002701 260 ¹⁾ □ 52004301	14	2x	2x
Upevňovací deska pro ITS 96			
 52000300	22	#	#

Tvarové šablony

Tvarová šablona pro
ITS 96 EN 3 – 6
52001000

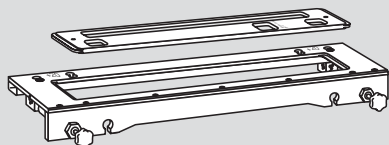


Fréza \varnothing 16 mm
150 mm 52001200
170 mm 52001300



Tvarová šablona pro
ITS 96 EN 2 – 4
52000900





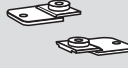

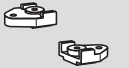


Tvarová šablona pro
G 96 N
a základní rám
52000700



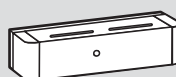
Popis produktu viz strana 24

- = Samostatný zavírač
- = Samostatná kluzná lišta
- # = Příslušenství
- L =  DIN-levé
- R =  DIN-pravé

¹⁾ GSR-provedení
pro stojící křídlo
540–700 mm (kluzná lišta
stojícího křídla zkrácena,
páka 260 mm)

RF-jednotka pro G 96 N 	RF-jednotka pro G 96 GSR stojící křídlo 	Upevňovací prvky pro G 96 N pro dřevěné dveře 	Upevňovací prvky pro G 96 N pro profilové dveře 	Upevňovací prvky pro G 96 N20 pro profilové dveře 	Ložisko 	Unášecí klapka MK 397 	
K8/K12 52003600	K8/K12 52003500	52000105	52000205	52000405	52003400 ¹⁾	470029xx ²⁾	
8	-	22	22	22	23	-	
				#	#		
				#	#		
#		#	#		#		
#		#	#		#		
	#				#	#	
	#				#	#	
						#	
						#	

Systém kouřových hlásičů

RMZ-K
180619xxRM
3570xx88RMZ-S
180618xx

Barva

Stříbrná barva	01	NIRO-design	04
Tmavě hnědá	03	Leštěná mosaz	05
Bílá (RAL 9016)	11		
Bílá (RAL 9010)	10		
Speciální barva	09		

xx

- ¹⁾ Otočné uložení s o 4 mm
a o 8 mm prodlouženou
osičkou na vyžádání
- ²⁾ MK 397 Barva xx
Pozinkováno 00
Speciální barva 30

Text popisu/popis produktu viz strana 20

DORMA GmbH + Co. KG

Postfach 4009

D-58247 Ennepetal

Tel. +49(0)2333/793-0

Fax +49(0)2333/793495

www.dorma.de

DORMA dveřní technika ČR s.r.o.

Vinohradská 184

130 52 Praha 3

Tel.: (02) 67 13 21 78-9

Fax: (02) 67 13 21 71

www.dorma.cz

Změny vyhrazeny.