



Dveřní technika



Automatika



Kování na sklo



**Zabezpečovací technika/
Kontrola času a přístupu
(STA)**



Posuvné dělicí stěny

DORMA GmbH + Co. KG

DORMA Platz 1
D-58256 Ennepetal
Tel. +49 23 33/793-0
Fax +49 23 33/793-495

Österreich

DORMA GmbH + Co. KG
Wolfgang Rameseder
Reitfeldweg 13
A-4210 Gallneukirchen
Tel. +43 72 35/637 30
Fax +43 72 35/672 55

Schweiz

DORMA Schweiz AG
Industrie Hegi 1a
CH-9425 Thal
Tel. +41 71/8 86 46 46
Fax +41 71/8 86 46 56

Belgien

DORMA foquin N.V.
Lieven Bauwensstraat 21 a
B-8200 Brugge
Tel. +32 50/45 15 70
Fax +32 50/31 95 05

Česká republika

DORMA dveřní technika ČR, s. r. o
Vinohradská 184
13052 Praha 3
Tel +420 267 132 178-9
Fax +420 267 132 171
dorma@dorma.cz
www.dorma.cz



Cylindrická vločka DORMA XS

Kontrola vstupu

Cylindrická vložka DORMA XS univerzální prvek pro kontrolu vstupu

Cylindrická vložka DORMA XS je univerzální nezávislá jednotka pro kontrolu vstupu s bateriovým napájením. Skládá se z čtecího modulu, adaptéru cylindrické vložky a mechanického knoflíku pro ovládání dveří z vnitřní strany. Čtecí elektronika a mechanické díly jsou, společně s bateriemi, uloženy ve čtecím modulu. Montáží čtecího modulu DORMA XS lze pomocí adaptéru cylindrické vložky

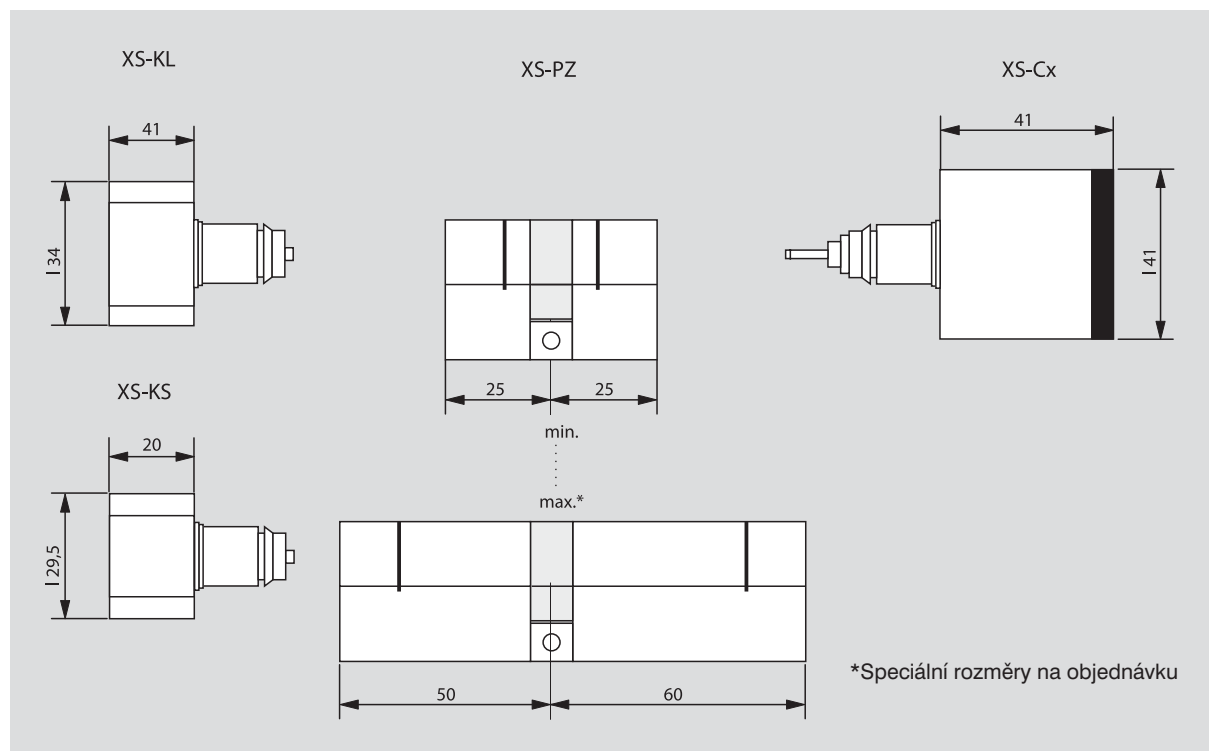
ovládat libovolný zámek pro eurovložku dle EN bez jakýchkoli nároků na nákladnou montáž. Díky tomu je tento systém možné aplikovat jak na novostavby, tak na stávající budovy. Jako průkaz opravňující ke vstupu do budov slouží nejrůznější transponderové nosiče jako jsou například karty ISO, přívěsky, hodinky atd.

Výčet výhod

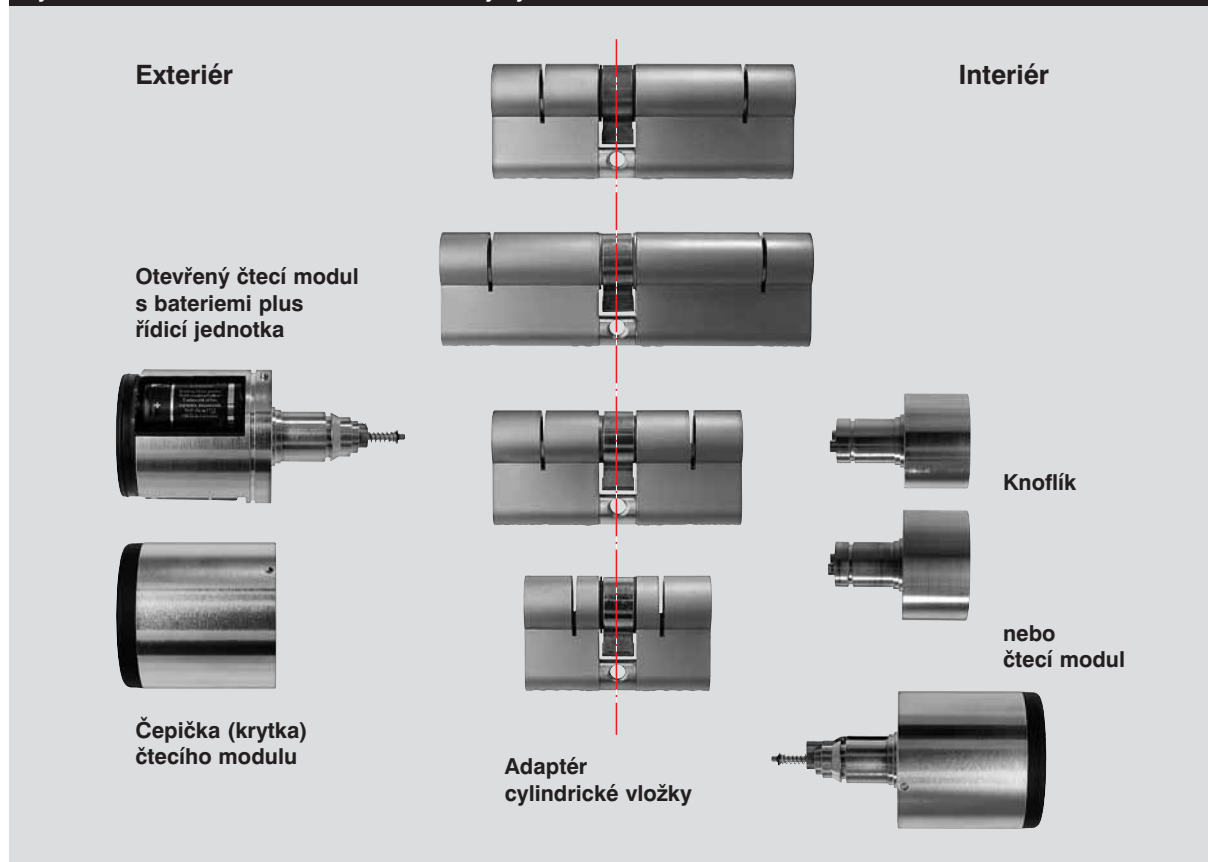
- Rychlá montáž bez nutnosti vrtání jakýchkoliv otvorů.
- Není třeba žádná kabeláž.
- Systém lze použít na libovolný zámek pro eurovložku dle EN.
- Díky modulární konstrukci dochází k minimalizaci nákladů vynaložených na skladové zásoby.
- Jednoduché programování pomocí karty MasterCard nebo PDA/PC.
- Bezpečný vstup do budovy pomocí průkazových karet.

Technické údaje cylindrické vložky XS

Rozměry	
Čtecí modul:	ø 40 mm, délka 41 mm
Knoflík:	ø 29,5 mm, délka 20 mm ø 34 mm, délka 20 mm
Adaptér profilové cylindrické vložky:	25/25 mm až 50/60 mm 40 až 120 mm
Síla dveří (včetně kování):	Lithiové baterie typ CR-2 3V
Napájení:	cca 25 000 manipulací až po dobu 10 let
Životnost baterií:	Ano
Indikátor výměny baterií:	Lze realizovat
Nouzové napájení:	- 25 °C až 65 °C
Provozní teplota:	IP 67
Krytí:	Interiér a exteriér
Místo použití:	Max. 99 u karty typu MasterCard nebo 2000 offline
Opřevnění ke vstupu:	Bezdotykový, pomocí průkazové karty nebo přívěsku s transponderem HITAG 1.
Vstup:	



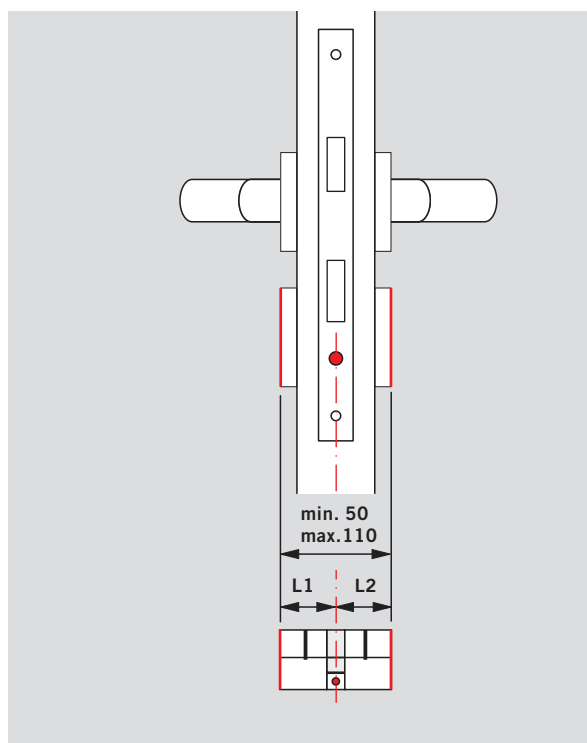
Cylindrická vložka DORMA XS - stavební systém



Požadovaný rozměr adaptéru cylindrické vložky se zjistí tak, že se buď změří rozměr profilové cylindrické vložky, která je ve dveřích, nebo se změří tloušťka dveří a tloušťka kování. Tím se zjistí délky L1 a L2, které se pak porovnají s rozměry adaptéru cylindrické vložky.

Důležitá informace:

Aby dveře nenabízely případnému agresorovi žádné mechanické plochy vhodné ke vzloupání, měl by adaptér cylindrické vložky být pokud možno v jedné rovině s kováním dveří. Doporučujeme maximálně dvoumilimetrový přesah. Při použití dvou čtecích modulů nesmí délka adaptéru cylindrické vložky překročit 65 mm.



Celkový popis

Čtecí modul XS-CM

Čtecí modul XS-CM je s pomocí adaptéru cylindrické vložky určen k řízení systému MasterCard. Čtecí modul čte bezdotykově průkazové karty nebo transponderové přívěsky typu HITAG 1.

Elektronický čtecí modul XS-CM umožňuje oprávnění ke vstupu až 96 průkazovým kartám nebo transponderovým přívěškům. V případě potřeby je možné oprávnění průkazových karet nebo transponderových přívěšků opatřit funkcí „trvale otevřeno“, takže je možné těmito průkazovými kartami nebo transponderovými přívěsky ráno dveře otvírat a večer dveře zavírat. Systém Dorma XS-MasterCard je koncipován jako samoučící načítací a mazací systém. Opravňující průkazové karty nebo transponderové přívěsky lze načítat přímo u dveří. Programovací proces se spustí tím, že se před čtecím modulem přidrží programovací karta současně s opravňujícím/mazacím průkazem. Pomocí programovací karty lze ze čtecího modulu vymazat i ztracené průkazové karty nebo ztracené transponderové přívěsky. Všechny průkazové karty a všechny transponderové přívěsky jsou unikáty. Použitím systému XS-MasterCard lze snadno realizovat projekty s nutností rychlého a jednoduchého programování kontroly vstupu.

K ochraně před manipulací nepovolanou osobou lze demontáž čtecího modulu a výměnu baterií provádět výhradně s příslušným povolením. Provozní stavy systému se signalizují opticky a akusticky. Modulární stavebnicová koncepce systému umožňuje montáž na rozmanité síly dveří s nejrůznějšími nároky na řízení vstupu.

Provedení: Materiál podobný nerezavějící oceli - čelní strana černá

Rozměry: ø 40 mm, délka 41 mm

K elektronickému čtecímu modulu XS-CM určenému pro přístupovou stranu se zvlášť objednávají tyto součástky: Adaptér cylindrické vložky XS-PZxx, bateriové napájení XS-CBP, mechanický knoflík XS-Kx/přídavný čtecí modul pro interiérovou stranu.

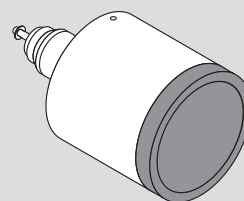
XS-CM = 1 kus
XS-CM = 10 kusů

Objednací číslo



19020004

19030004  XS-CM



Celkový popis

Čtecí modul XS-CO

Čtecí modul pro cylindrickou vložku XS typu offline, k řízení vstupů do dveří, spolu se softwarem karty CODIC Card typu CC-SOFT a upgradem CFU-01. Čtecí modul čte bezdotykově průkazové karty nebo transponderové přívěsky typu HITAG 1. Celkem až 2000 oprávnění, 1000 údajů o událostech, jakož i časové a kalendářní profily uložené v CC-SOFT, lze ukládat do paměti, která je nezávislá na napájení elektrickým proudem.

Ve čtecím modulu se zkouška oprávnění ke vstupu provádí s ohledem na individuální oprávnění průkazů a vzhledem k úpravě kalendáře a zvláštních dnů (svátků) a vzhledem k harmonogramu vstupů v rámci týdenního rytmu. V případě platné žádosti o vstup se sepne elektromechanické propojení mezi čtecím modulem a adaptérem cylindrické vložky. Otočením čtecího modulu se pak mohou dveře otevřít.

Prostřednictvím infračerveného rozhraní PDA (Palm) se čtecí modul XS-CO propojí se softwarem kontroly vstupu a oprávnění ke vstupu se uloží do paměti. V případě potřeby se do PDA načtou data událostí, které se pak za účelem vyhodnocení načtou do PC.

Data o událostech se pro analýzu zkoušek vstupu vyhodnotí diagnostickou funkcí, která je součástí zařízení dveří.

K ochraně před manipulací nepovolanou osobou lze demontáž čtecího modulu a výměnu baterií provádět výhradně s příslušným povolením pomocí PDA (Personal Digital Assistant). Provozní stavy systému se signalizují opticky a akusticky. Modulární stavebnicová koncepce systému umožňuje montáž na rozmanité tloušťky dveří s nejrůznějšími nároky na řízení vstupu.

Provedení: Materiál podobný nerezavějící oceli - čelní strana černá

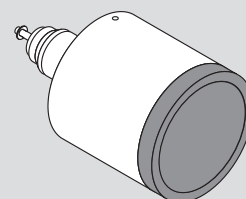
Rozměry: \varnothing 40 mm, délka 41 mm

K elektronickému čtecímu modulu XS-CO určenému pro přístupovou stranu se zvlášť objednávají tyto součástky: Adaptér cylindrické vložky XS-PZxx, bateriové napájení XS-CBP, mechanický knoflík XS-Kx/přídavný čtecí modul pro interiérovou stranu.


XS-CO = 1 kusů

XS-CO = 10 kusů

Objednací číslo



19020204

19030204  XS-CO

Celkový popis

Průkazová karta CODIC CARD CCH-0x

Každý průkaz je unikátem. Průkazovou kartu lze použít i v jiných systémech, které pracují s transponderem HITAG 1, jako je například systém placení v prodejnách potravin a nápojů.

Rozměry (šířka x výška x hloubka) 85 x 54 x 0,75 mm

- CCH-01** jednostranná karta, dvoubarevný potisk s nátiskem CODIC CARD
- CCH-02** bez nátisku

Objednací číslo

19175001

19175002  CCH-Ox



Transponderový přívěšek CODIC CARD CTH-033

Přívěšek ke klíčům s pasivním transponderem HITAG 1 slouží k identifikaci oprávněných osob. Každý průkaz je unikátem. Průkazovou kartu lze použít i v jiných systémech, které pracují s transponderem HITAG 1, jako je například systém placení v prodejnách potravin a nápojů.

Typická čtecí vzdálenost cca 3 cm.

Rozměry (šířka x výška x hloubka) 30 x 45 x 1,5 mm

19175003 CTH-03



Knoflík XS-Kx

Mechanický knoflík určený pro kombinaci s adaptérem cylindrické vložky systému XS.

Provedení: Materiál podobný nerezavějící oceli

Individuální balení (balík) = 1 kus

Typ průměr
XS-KS 29,5 mm
XS-KL 34,0 mm

19180104

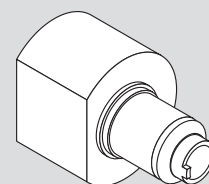
19180204  XS-K

1 balení = 10 kusů

Typ průměr
XS-KS 29,5 mm
XS-KL 34,0 mm

19180304

19180404  XS-K



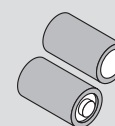
Bateriové napájení XS-CBP

Bateriové napájení sestávající ze dvou článků typu CR 2 Lithium určené k instalaci do čtecího modulu XS.

1 balení = 2 kusy

XS-CBP

19154000  XS-CBP



Nástroj sloužící k výměně baterií XS-CBC

Nástroj sloužící k výměně baterií, určený pro pohodlnou výměnu baterií čtecího modulu XS.

1 balení = 5 kusů

XS-CBC

19154001  XS-CBC



Nouzové napájení čtecího modulu XS-CPT

Nástavec pro nouzové napájení čtecího modulu XS-Cx umožňuje napájení čtecího modulu elektrickým proudem i v případě překročení třetí výstražné bariéry z exteriéru. Napájení se provádí pomocí kontaktních kolíčků na čelní straně čtecího modulu a pružinových kontaktů nástavce nouzového napájení vybaveného devítivoltovou destičkovou baterií typu 6LR61 (baterie netvoří součást dodávky).

Rozměry: 35 x 30 x 18 mm

1 balení = 1 kus

XS-CPT

19190005  XS-CPT



Celkový popis
Adaptér cylindrické vložky XS-PZxx

Adaptér cylindrické vložky XS-PZ je určen ke kombinaci s komponenty systému XS. Je vhodný pro montáž, která je nezávislá na orientaci vložky, do zámků pro cylindrické vložky dle EN. Adaptér cylindrické vložky má modulární konstrukci od 25/25 mm až do 50/60 mm, jiné rozměry na přání. Délky adaptéru cylindrické vložky se stanovují tak, aby odpovídaly prvkům dveří s ohledem na zvolené kování.

Balení = 1 kus

Typ	Provedení (L1 x L2)	
XS-PZ 01	25x25*	19160101
XS-PZ 02	25x30*	19160102
XS-PZ 03	25x35*	19160103
XS-PZ 04	25x40	19160104
XS-PZ 05	25x45	19160105
XS-PZ 06	25x50	19160106
XS-PZ 07	25x55	19160107
XS-PZ 08	25x60	19160108
XS-PZ 09	30x30*	19160109
XS-PZ 10	30x35	19160110
XS-PZ 11	30x40	19160111
XS-PZ 12	30x45	19160112
XS-PZ 13	30x50	19160113
XS-PZ 14	30x55	19160114
XS-PZ 15	30x60	19160115
XS-PZ 16	35x35	19160116
XS-PZ 17	35x40	19160117
XS-PZ 18	35x45	19160118
XS-PZ 19	35x50	19160119
XS-PZ 20	35x55	19160120
XS-PZ 21	35x60	19160121
XS-PZ 22	40x40	19160122
XS-PZ 23	40x45	19160123
XS-PZ 24	40x50	19160124
XS-PZ 25	40x55	19160125
XS-PZ 26	40x60	19160126
XS-PZ 27	45x45	19160127
XS-PZ 28	45x50	19160128
XS-PZ 29	45x55	19160129
XS-PZ 30	45x60	19160130
XS-PZ 31	50x50	19160131
XS-PZ 32	50x55	19160132
XS-PZ 33	50x60	19160133
XS-PZ S	Zvláštní délka na přání	19160139

*V případě použití dvou čtecích modulů nesmí být délka adaptéru cylindrické vložky menší než 65 mm.

 XS-PZ

Poloviční adaptér cylindrické vložky XS-PZxx

Poloviční adaptér cylindrické vložky je určen ke kombinaci s komponenty systému XS. Je vhodný k zabudování do klíčových spínačů ap. Rozměry adaptéru od 25/10 do 50/10 mm. Délky polovičního adaptéru cylindrické vložky se stanovují tak, aby odpovídaly prvkům dveří s ohledem na zvolené kování.

Balení = 1 kus

Typ	Provedení	
XS-PZ 61	25 x 10	19160161
XS-PZ 62	30 x 10	19160162
XS-PZ 63	35 x 10	19160163
XS-PZ 64	40 x 10	19160164
XS-PZ 65	45 x 10	19160165
XS-PZ 66	50 x 10	19160166

 XS-PZ

