



Pohon křídel
otočných dveří

DORMA ED 200

Univerzální použití, jednoduchá montáž, spolehlivá funkce

Jako výkonný elektrohydraulický, plně automatický pohon křídel otočných dveří je vhodný DORMA ED 200 jak pro standardní dveře, tak také pro velké a těžké dveře. Lze jej přizpůsobit nejrůznějším požadavkům a stavebním podmínkách a nabízí řadu možností nastavení. Při integrované funkci "trvale otevřeno" jsou dveře elektromagnetickým ventilem přidržovány absolutně stabilně a nehlukně.

Kryt Softline tlumící hluk může být prodloužen a dodán v průchozím provedení přes celou šířku dveří.

Tím je umožněno dosažení opticky elegantního řešení.

Pro protipožární a protikouřové dveře je DORMA ED 200 rovněž vhodná až do velikosti EN 7 – včetně využití funkce "trvale otevřeno" využívané v zajištěných systémech dveří. Ve spojení se systémem zajištění unikových cest jej lze také používat pro dveře v unikových a záchraných cestách. Kromě toho jej lze také kombinovat se systémy kontroly přístupu.



CE DIN 18 263/T4

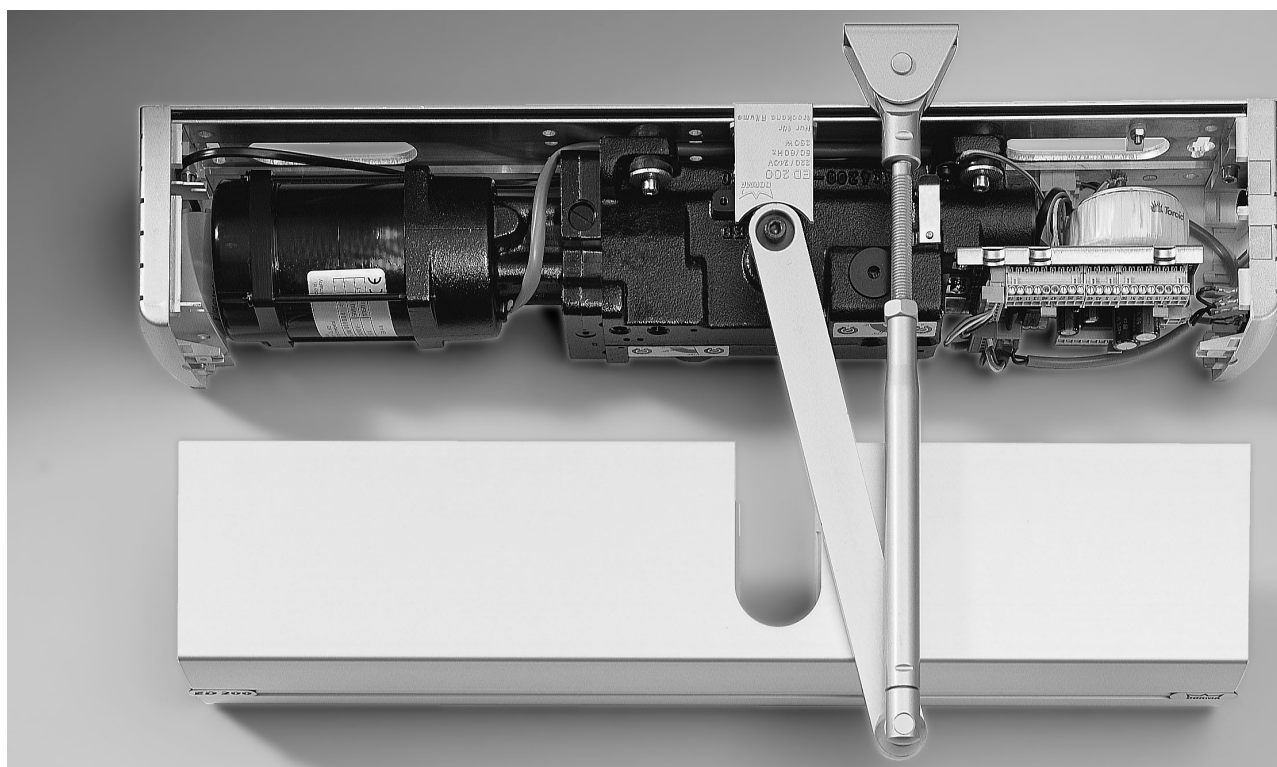
Vlastnosti a výhody

- Dva modely (EN 4–6, EN 7) pro všechny aplikace
- Jedno provedení pro oba směry dveří a obě montáže (na straně závěsu/na protilehlé straně k závěsu)
- Jednoduchá instalace pomocí dvou pomocných šroubů a kabeláže s připraveným konektorem
- Spolehlivá funkce i u vchodů s vysokou frekvencí a bez ochrany proti větru
- Optimální přizpůsobení k individuálním požadavkům – např. pro nemocnice, domy seniorů, zařízení pro tělesně postižené, gastronomické provozy, bezpečnostní zóny a laboratoře
- Řada technických volitelných doplňků pro ovládání
- Volitelně s komfortním ovládáním (B) pro přídatnou funkci

Parametry dveří

DORMA ED 200

Standardní dveře	
- 1křídle	●
- 2křídle	●
Protipožární a protikouřové dveře	
- 1křídle	●
- 2křídle	●
Šířka křídla dveří až	1600 mm
Protipožární a protikouřové dveře, max.	1400 mm
Hmotnost křídla dveří (také protipožární a protikouřové dveře), max.	250 kg
Úhel otevření, max.	115°
Hloubka překladu (norm. pákový mech.)	- 40 až 360 mm
Protipožární a protikouřové dveře	- 40 až 250 mm

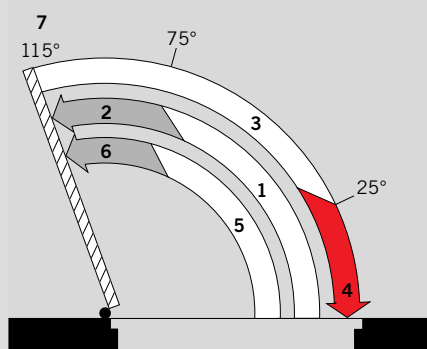


Technické údaje

Plynule nastavitelná uzavírací síla	Velikost EN 4 – 6
Uzavírací síla pevně nastavena	Velikost EN 7
Stejně provedení pro DIN-L, DIN-R	●
Šířka (standardní)	665 mm
Výška	106 mm
Konstrukční hloubka	133 mm
Hmotnost	18 kg
Normální pákový mechanismus (ramínko)	■
Kolejnička*	■
– Softline s tlumeným průběhem	■
– Softline s integrovanou infračervenou senzorovou lištou	■
Příkon, max.	250 W
Připojovací napětí, Kmitočet	230 V, 50/60 Hz
Externí napájecí napětí	12 V AC, 12 – 24 V DC
– 800 mA (AC), 400 mA (DC)	●
– 1500 mA (AC), 800 mA (DC)	▲
Typ krytí	IP 20
Rozsah teploty	– 40° až 60°
Konstrukční vzor přezkoušen TÜV	●
Přezkoušení podle směrnic pro nízké napětí	●
Výroba podle ISO 9000	●

* bez povolení pro použití jako protipožární a protikouřové dveře

Funkční průběhy a možnosti nastavení



- 1 Nastavitelná rychlost otvírání
- 2 Nastavitelné tlumení otvírání
- 1 + 2 Nastavitelná doba otvírání
- 3 Nastavitelná rychlost zavírání
- 4 Nastavitelné tlumení zavírání
- 3 + 4 Nastavitelná doba zavírání
- 5 Lehké ovládání rukou díky obtokovému ventilu
- 6 Rozsah tlumení při ručním ovládání
- 7 Nastavitelný úhel otevření dveří, nastavitelná doba zastaveného otevření

Pohon a ovládání

Mikroprocesorové řízení	●
Funkční programy	●
– vypnuto	●
– automatika	●
– trvale otevřeno	●
– východ	▲
– noční přepnutí pro banky	▲
– Push-and-Go	○
Bez proudu nebo vypnuto = funkce uzavření dveří	●
Doba otvírání plynule nastavitelná	1,5 s
Doba zavírání plynule nastavitelná	3 s
Doba zastav. otevření plynule nastavitelná	0 – 30 s
Tlumení otvírání plynule nastavitelné	●
Tlumení zavírání plynule nastavitelné	●
Připojení pro infračervenou senzorovou lištu, strana závěsu a protilehlá strana k závěsu	●
Připojení pro blokování dveří	●
Připojení pro elektrický otvírač dveří	●
Připojení pro systém kontroly přístupu	●
Připraven pro 2křídlové dveře	●
Modul pro připojení na systém řízení budovy EIB	○

Volby ovládání

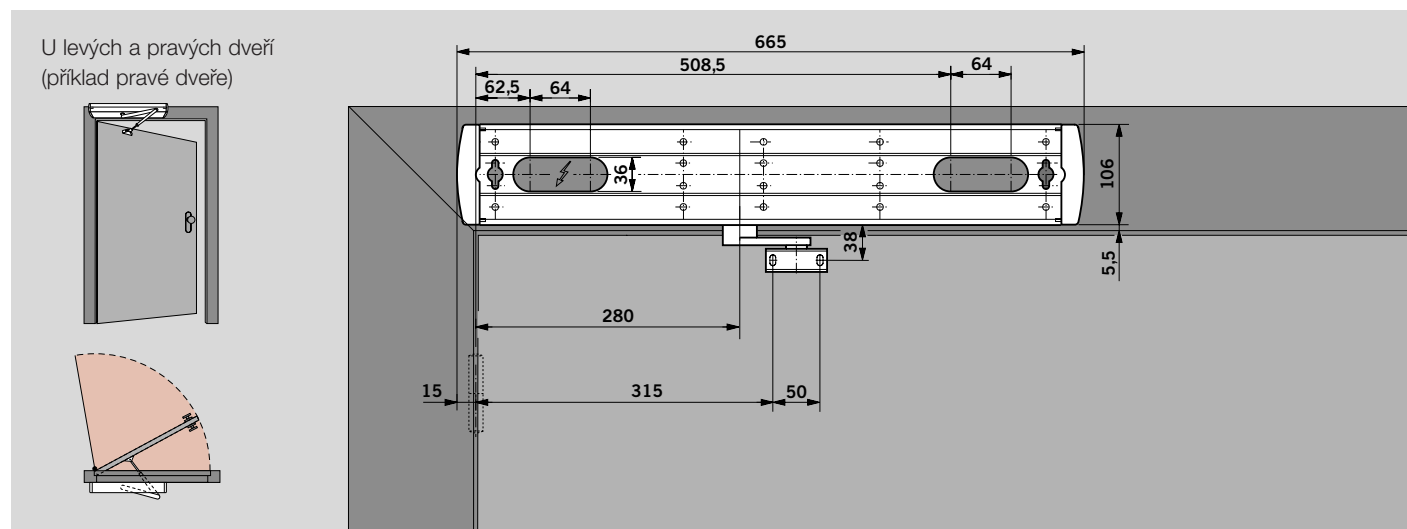
Připojky pro dvě různá impulsní čidla	▲
Připojení pro kouřovou signalizační centrálu	●
Napájecí napětí pro kouřový hlásič, 24 V DC, 100 mA, stabilizováno	▲
Připojení pro samoblokovací protipanikový motorový zámek DORMA SVP	▲
Aktivace přes radiové ovládání	○
Odpojení infračervené senzorové lišty při zavřených dveřích, protilehlá strana k závěsu	▲
Přídavný síťový díl SM 201 pro 12/24 V, 1,5 A	○

Přídavné vybavení

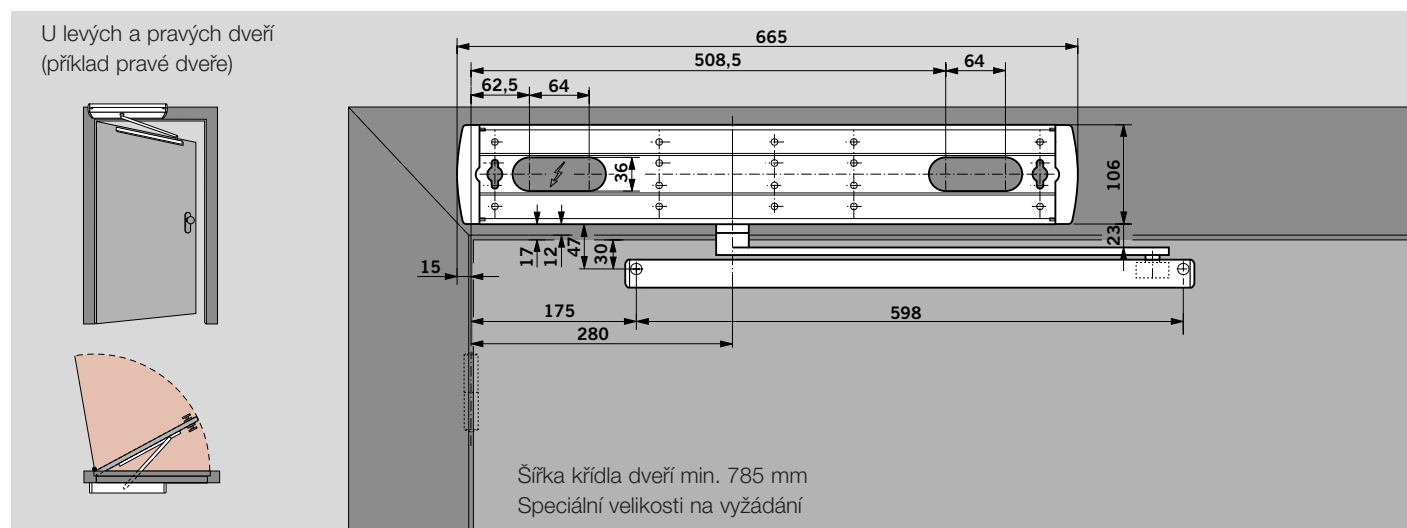
Průběžný nebo prodloužený kryt	○
Infračervené senzorové lišty DORMA IRS 70, 90 nebo 120 na straně závěsu	○
Infračervené senzorové lišty s integrovanou kolejničkou	○
Infračervené senzorové lišty DORMA IRS 33 na protilehlé straně k závěsu	○
Kouřová signalizační centrála DORMA RMZ 2	○
Kouřový hlásič DORMA RM	○
Regulátor pořadí zavírání DORMA G 93 GSR	○
Elektrický otvírač (Princip klid./prac. proudu)	○

- sériové ○ volitelný doplněk ■ volitelné
▲ pouze ve spojení s komfortním ovládáním (B)

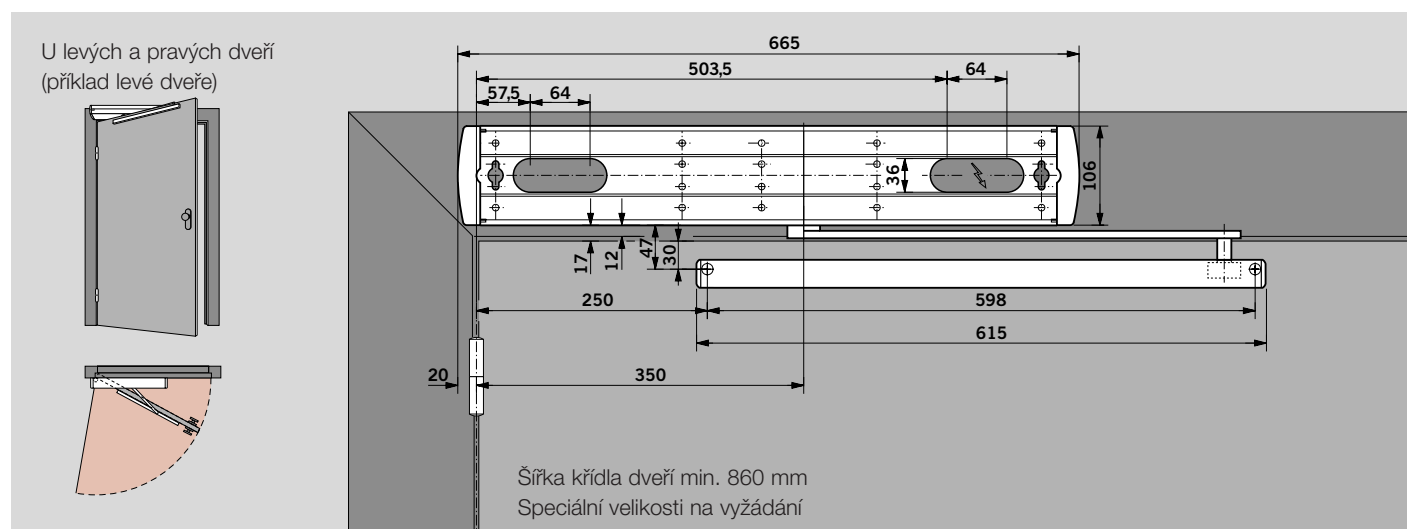
Montáž na straně protilehlé k závěsům (ramínko)

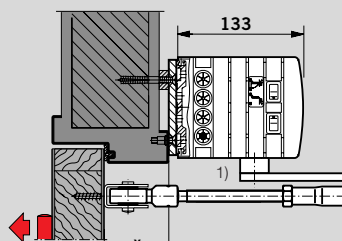


Montáž na straně protilehlé k závěsům (kolejnička) (Nepovoleno pro protipožární dveře)



Montáž na straně závěsů (Nepovoleno pro protipožární a protikouřové dveře)

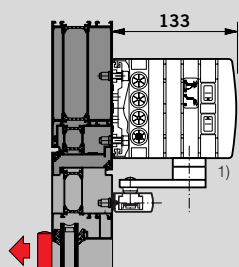
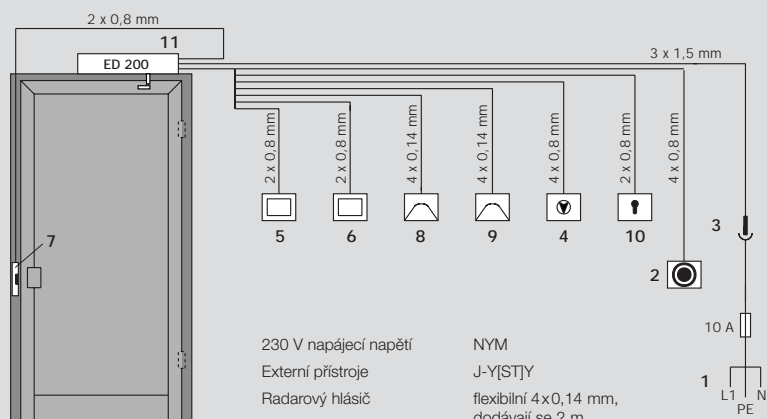




Hl. překladu X	Normální ramínko
-40 až 120 mm	01
80 až 240 mm	02
240 až 360 mm	03

1) Prodloužení osy, doplněk (viz strana 19)

Připojky

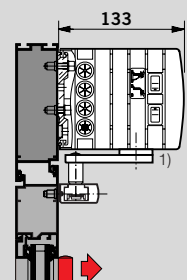


Hl. překladu na vyžádání	Kolejnice, tlačná Softline s tlum. průběhem
--------------------------	--

1) Prodloužení osy, doplněk (viz strana 19)

Připojky

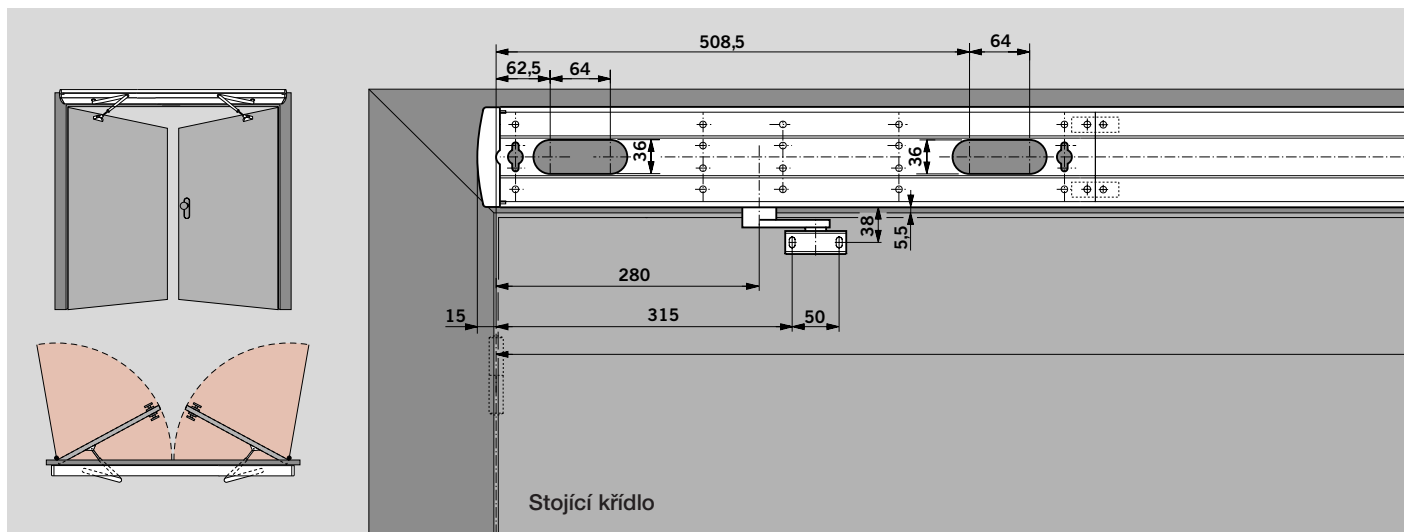
- 1 Přívod: 230 V, 50/60 Hz
- 2 Spínač nouzového vypnutí podle DIN VDE, montován v blízkosti dveří
- 3 Zásuvka s ochranným kolíkem, ze strany stavby; pokud nelze použít zásuvku s ochranným kolíkem, je nutno ze strany stavby zajistit uzamykatelný hlavní vypínač
- 4 Externí přepínač programu, u standardního ovládání volitelný doplněk (3polohový), u komfortního ovládání je potřebný (4polohový), délka kabelu max. 100 m
- 5 Tlačítko, vnitřní
- 6 Tlačítko, vnější
- 7 Elektrický otvírač
- 8 Impulsní čidlo, vnitřní
- 9 Impulsní čidlo, vnější
- 10 Spínač s klíčkem
- 11 DORMA ED 200



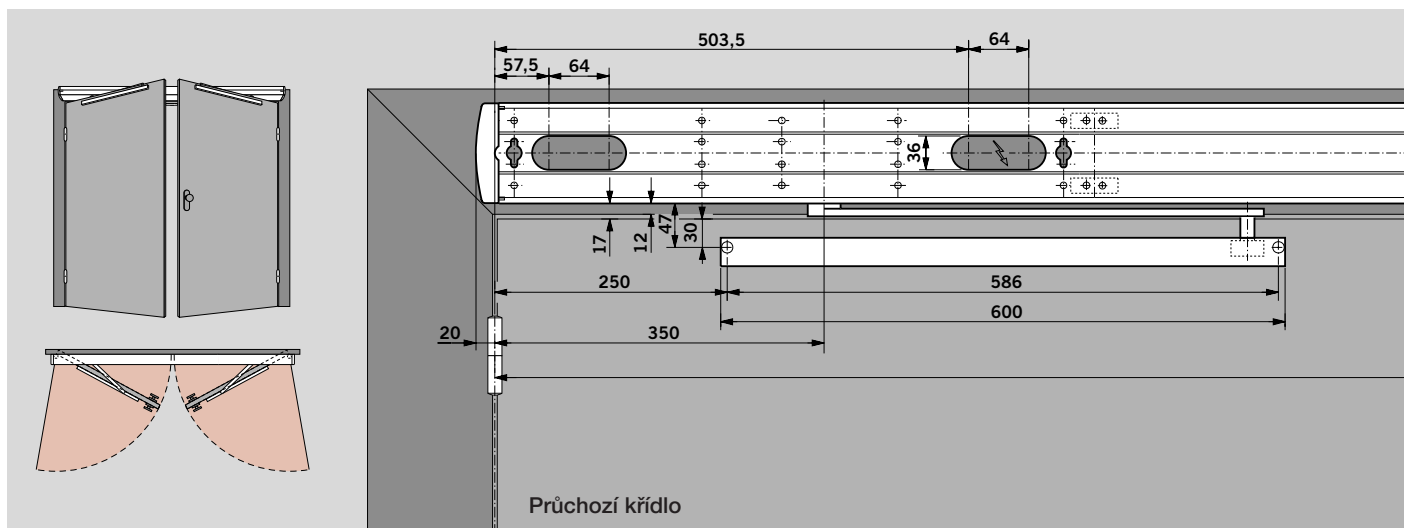
Hl. překladu na vyžádání	Kolejnička, tažná Softline s tlum. průběhem
--------------------------	--

1) Prodloužení osy, doplněk (viz strana 19)

Montáž na straně protilehlé k závěsům



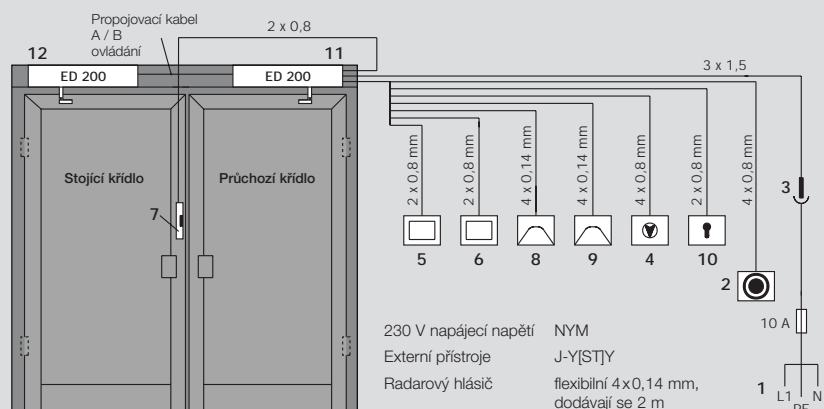
Montáž na straně závěsu (Nepovolena pro protipožární a protikouřové dveře)

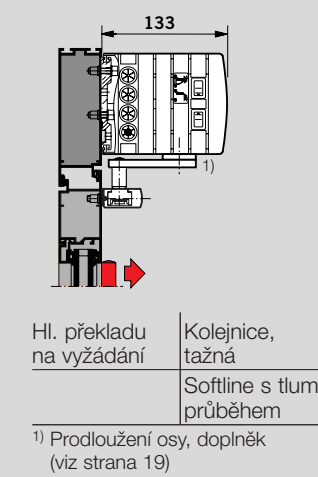
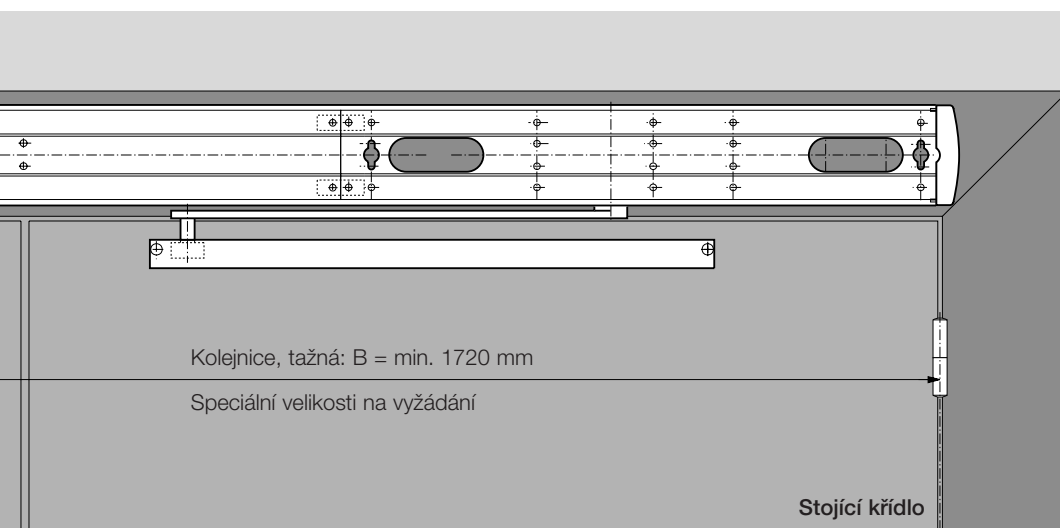
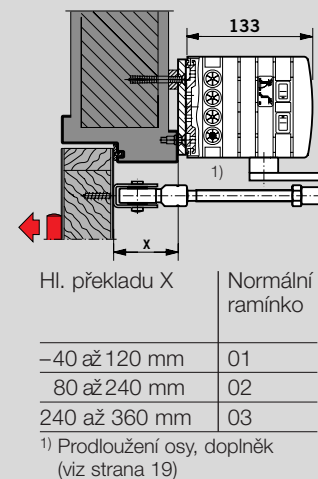
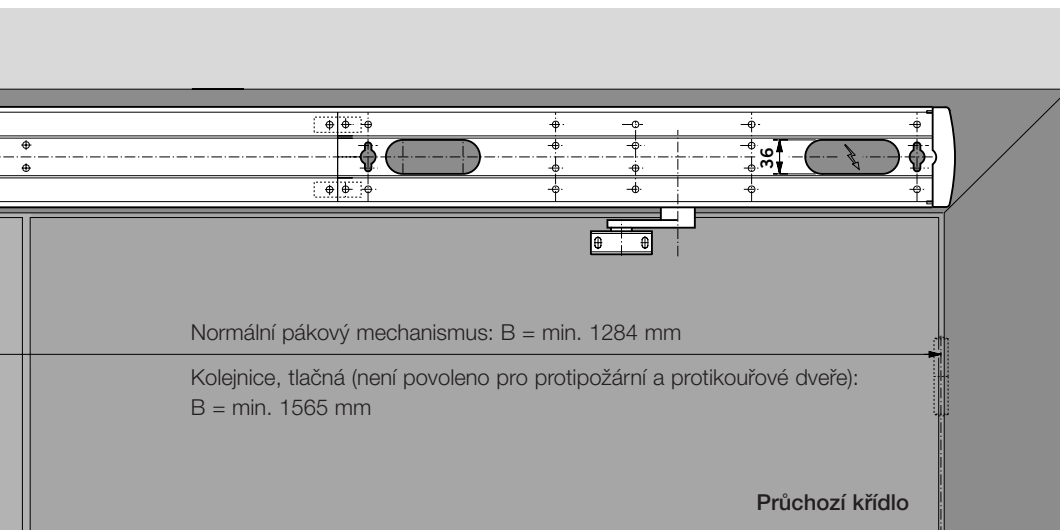


Oba pohony křídel otočných dveří pracují na principu Master-Slave: ovládání pohonu průchozího křídla řídí všechny parametry systému, jako je doba otvírání, zavírání a zastaveného otevření, jakož i funkce spouštěné přes lištu senzorů.

Napájení pohonu stojícího křídla je provedeno přes standardní ovládání. Mechanické nastavení se provádí individuálně pro každý pohon.

Připojky



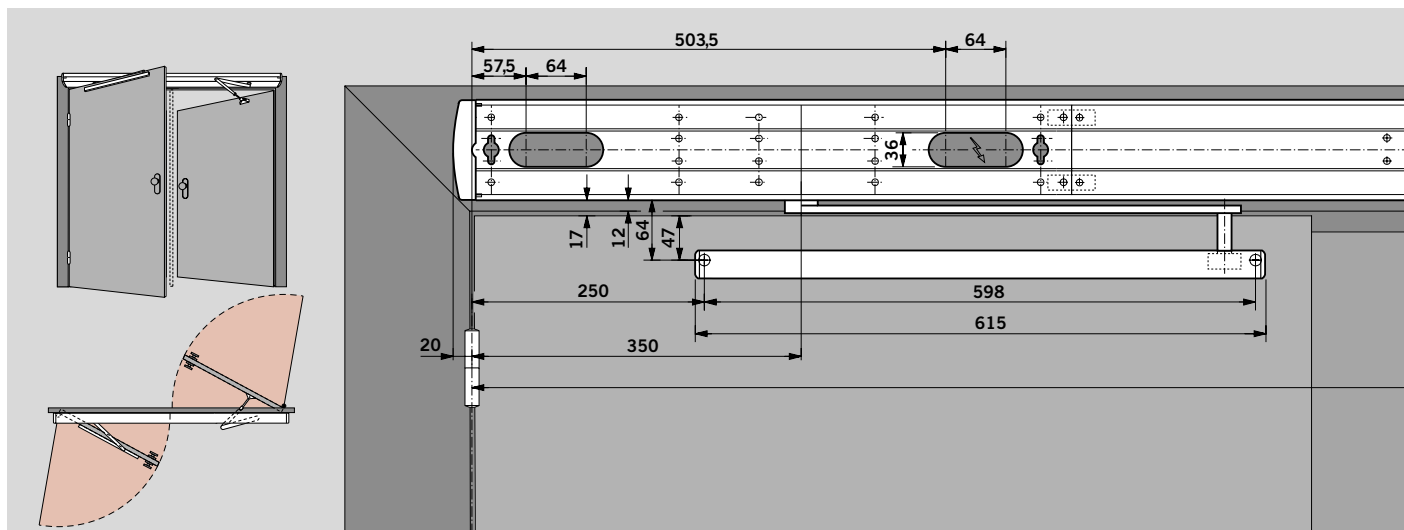


Přípojky

- 1 Přívod: 230 V, 50/60 Hz
- 2 Spínač nouzového vypnutí podle DIN VDE, montován v blízkosti dveří
- 3 Zásuvka s ochranným kolíkem, ze strany stavby; pokud nelze použít zásuvku s ochranným kolíkem, je nutno ze strany stavby zajistit uzamykatelný hlavní vypínač
- 4 Externí přepínač programů, 4polohový, délka kabelu max. 100 m
- 5 Tlačítko, vnitřní
- 6 Tlačítko, vnější
- 7 Elektrický otvírač
- 8 Impulsní čidlo, vnitřní
- 9 Impulsní čidlo, vnější
- 10 Spínač s klíčkem
- 11 DORMA ED 200 s komfortním ovládním (B), průchozí křídlo
- 12 DORMA ED 200 se standardním ovládním, stojící křídlo



Montáž na straně závěsů a na protilehlé straně k závěsům (není povolena pro protipožární a protikouřové dveře)

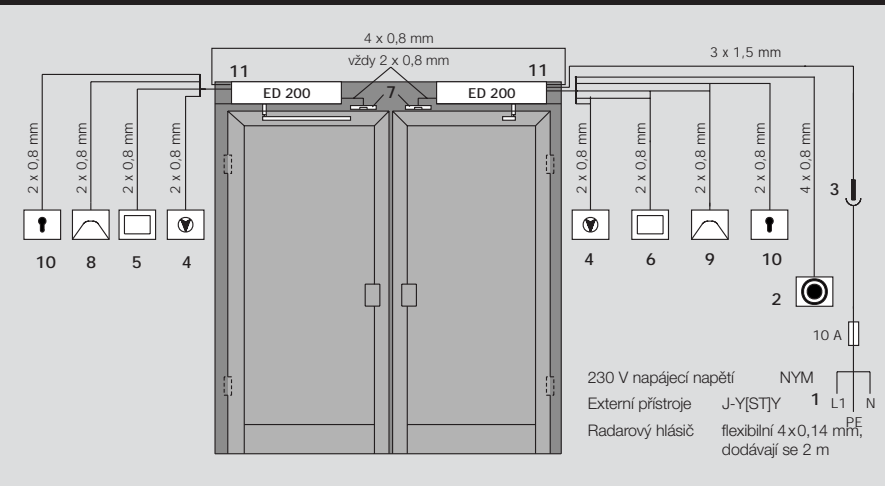


Rozhodující výhodou 2křídlových dveří dimenzovaných pro „obousměrný provoz“ je vysloveně v tom, že působí směrově a vzájemně oddělují příchozí popř. odchozí osoby, které opouštějí či přicházejí do budovy nebo do její části. K tomu je nutné ještě přičíst, že dveřmi lze projít bez prodlení, protože se vždy otvírají ve směru průchodu.

Proto je toto řešení výhodné především u dveří, u kterých panuje trvale nebo v určitých časech silný provoz veřejnosti. Tak je tomu např. u vchodů do nákupních center, zařízení pro volný čas, správních budov, ale také u příchozích do kuchyní velkých restaurací a hotelů.

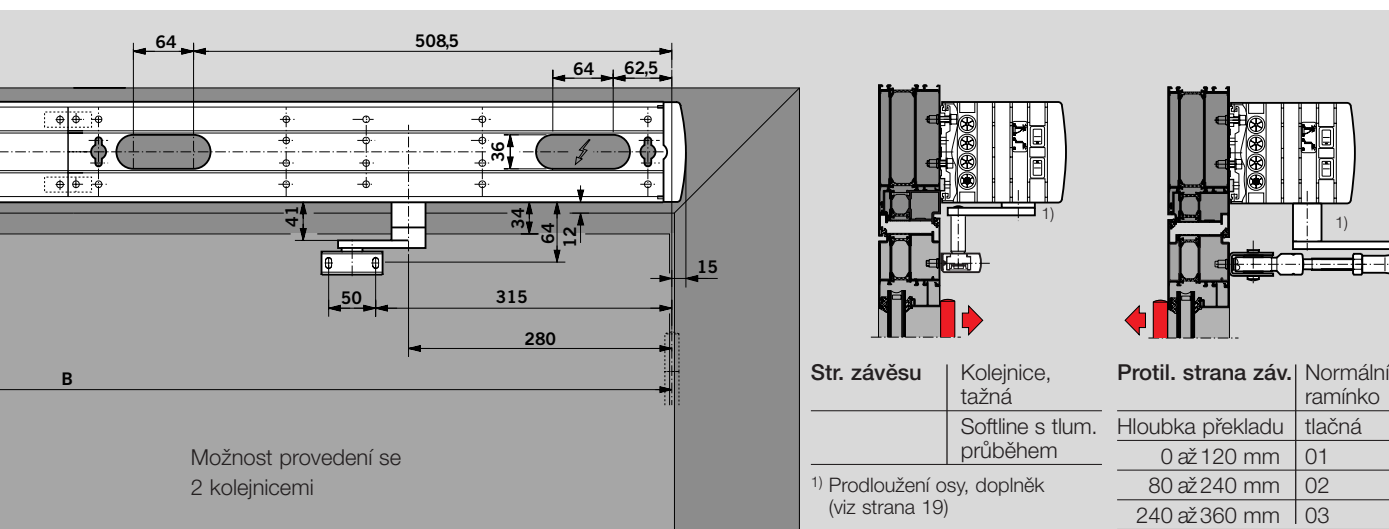
Oba pohony křídel otočných dveří pracují individuálně: ovládání příslušného pohonu řídí veškeré parametry, jako je doba otvírání, zavírání a zastaveného otevření, jakož i funkce vyvolané lištou senzorů.

Připojky



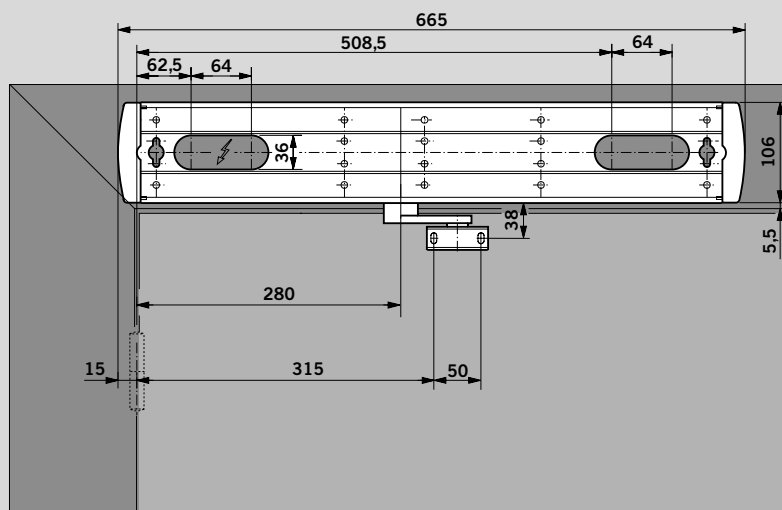
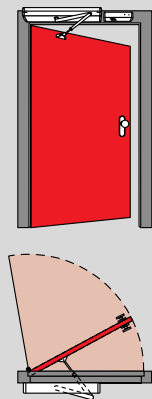
Připojky

- 1 Přívod: 230 V, 50/60 Hz
- 2 Spínač nouzového vypnutí podle DIN VDE, montován v blízkosti dveří
- 3 Zásuvka s ochranným kolíkem, ze strany stavby; pokud nelze použít zásuvku s ochranným kolíkem, je nutno ze strany stavby zajistit uzamykatelný hlavní vypínač
- 4 Externí přepínač programů, 4polohový, délka kabelu max. 100 m
- 5 Tlačítko, vnitřní
- 6 Tlačítko, vnější
- 7 Elektrický otvírač
- 8 Impulsní čidlo, vnitřní
- 9 Impulsní čidlo, vnější
- 10 Spínač s klíčkem
- 11 DORMA ED 200 s komfortním/standardním ovládáním



Montáž na straně protilehlé k závěsům

U levých a pravých dveří
(příklad pravé dveře)



U 1křídlych protipožárních a protikouřových dveří se automatický pohon křídel otočných dveří DORMA ED 200 montuje vždy na stranu protilehlou k závěsu. Pro ovládání v případě požáru lze použít jak kouřovou signalizační centrálu DORMA RMZ 2, tak také kouřové hlásiče DORMA RM. Napájecí napětí kouřových hlásičů DORMA RM je provedeno z pohonu křídel otočných dveří DORMA ED 200 s komfortním ovládáním (B) nebo z kouřové signalizační centrály DORMA RMZ 2.

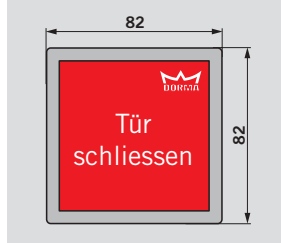
Možné je také připojení DORMA ED 200 na kouřové hlásiče ze strany stavby.

Zpravidla je nutné nad horní hranu světlého otvoru na jedné straně dveří umístit minimálně jeden hlásič s montáží na překladu. Další stropní hlásiče se umístí podle „Směrnic pro zajišťovací systémy“.

Podle potřeby lze připojit jeden nebo několik elektrických otvíračů nebo blokovácí. Ty musejí být všeobecně v provedení pracujícím s pracovním proudem. Kromě toho je nutné dbát na to, aby se montovaly v povolených

polohách. Jako přídavný komponent je nutné použít tlačítko pro ruční spuštění. Pro všechny komponenty, včetně elektrických otvíračů, musí být k dispozici povolení.

Ruční tlačítko

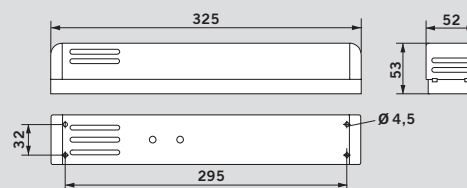


DORMA kouřový hlásič

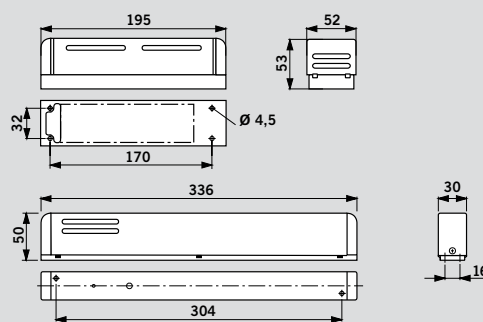
Kouřová signalizační centrála DORMA RMZ 2 sestává z optického kouřového hlásiče pro montáž na překlad s integrovaným stabilizovaným síťovým dílem. Tento hlásič je doporučen pro použití u jednokřídlych protipožárních dveří se standardním ovládáním ED 200 A.

RMZ 2 se nesmí montovat na kryt DORMA ED 200.

Kouřová signalizační centrála DORMA RMZ 2



Kouřový hlásič DORMA RM / DORMA RM-ED



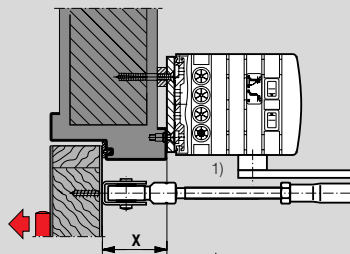
Kouřový hlásič DORMA RM je univerzální, optický kouřový hlásič vhodný jak pro montáž na překlad, tak na strop. Připojuje se k kouřové signalizační centrále DORMA RMZ 2 nebo k pohonu křídel otočných dveří DORMA ED 200 s komfortním ovládáním (B).

Kouřový hlásič DORMA RM-ED je optický kouřový hlásič určený pro montáž na překlad ve spojení s 2křídlymi dveřmi. Tento hlásič se montuje s mechanickou regulací pořadí za-

vírání DORMA G93 na straně závěsu.

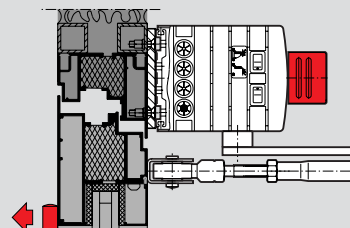
Ke všem kouřovým hlásičům DORMA lze připojit ve směrnících předepsané tlačítko pro ruční spuštění a dva další kouřové hlásiče.

Použití DORMA kouřové signalizační centrály RMZ S/K ve spojení s DORMA ED 200 není možné.



Hl. překladu X	Normální ramínko
-40 až 120 mm	01
80 až 240 mm	02
240 až 250 mm	03

¹⁾ Prodloužení osy, doplněk (viz strana 19)



DORMA ED 200 s kouřovým hlásičem DORMA RM namontovaným na krytu (kouřová signalizační centrála DORMA RMZ 2 nesmí být montována na krytu)

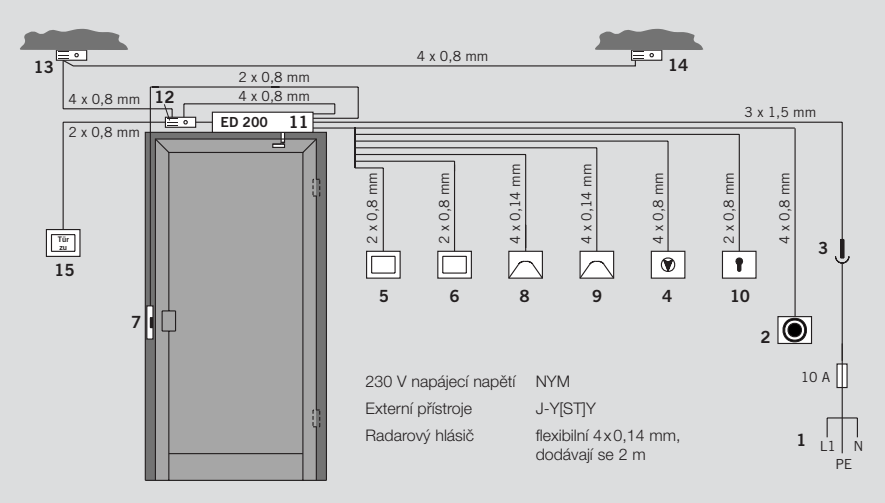
Doklad o vhodnosti

Automatický pohon křídel otočných dveří DORMA ED 200 je přezkoušen MPA NRW, Dortmund, podle DIN 18 263, T 4 a je sledován z hlediska jakosti. Je povolen ve spojení s DORMA kouřovou signalizační centrálou a kouřovými hlásiči stavebním dohledem DIBt, Berlin. Lze jej použít u 1křídlových a 2křídlových protipožárních a protikouřových dveří, pokud to připouští doklad o vhodnosti pro příslušné protipožární a protikouřové dveře.

Podle „Směrnic pro zajišťovací systémy“ je DORMA ED 200 pro 1křídlové a 2křídlové dveře jako zajišťovací systém.

Kouřová signalizační centrála DORMA RMZ 2 a kouřový hlásič DORMA RM jsou povoleny DIBt, Berlin a je sledována jejich jakost.

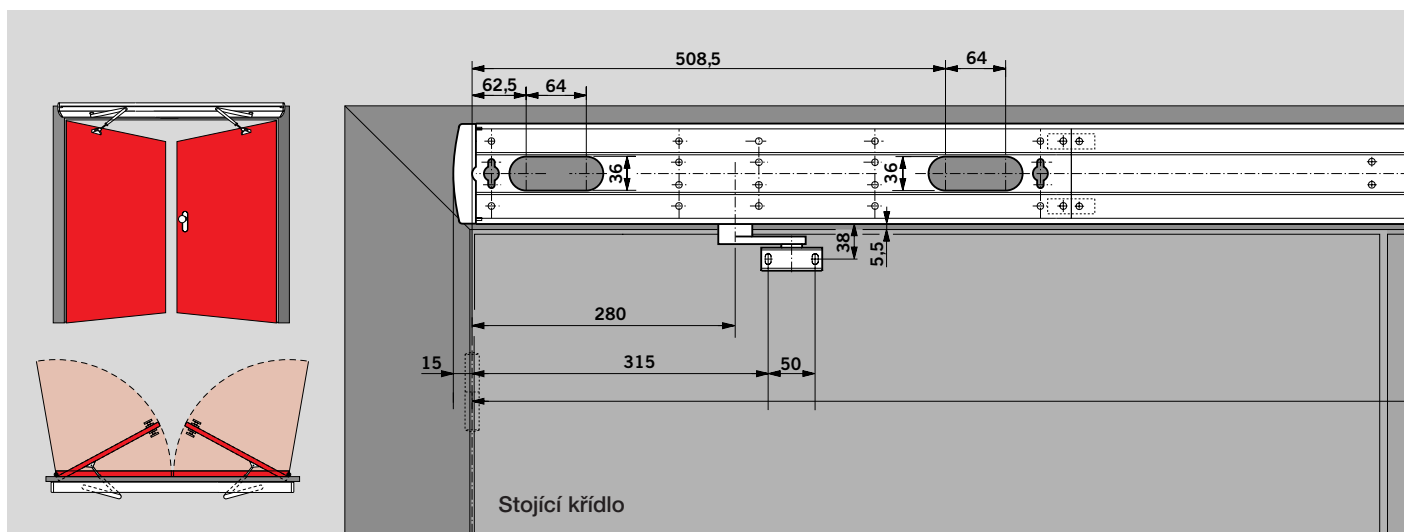
Připojky



Připojky

- 1 Přívod: 230 V, 50/60 Hz
- 2 Spínač nouzového vypnutí podle DIN VDE, montován v blízkosti dveří
- 3 Zásuvka s ochranným kolíkem, ze strany stavby; pokud nelze použít zásuvku s ochranným kolíkem, je nutno ze strany stavby zajistit uzamykatelný hlavní vypínač
- 4 Externí přepínač programů, u standardního ovládání volitelný doplněk (3polohový), u komfortního ovládání je potřebný (4polohový), délka kabelu max. 100 m
- 5 Tlačítko, vnitřní
- 6 Tlačítko, vnější
- 7 Elektrický otvírač, pracovní proud
- 8 Impulsní čidlo, vnitřní
- 9 Impulsní čidlo, vnější
- 10 Spínač s klíčkem
- 11 DORMA ED 200
- 12 Kouřová signalizační centrála DORMA RMZ 2 nebo kouřový hlásič DORMA RM (3 x 1,5 pro 230 V, 50/60 Hz pouze u DORMA RMZ 2)
- 13 Kouřový hlásič DORMA RM (montáž na překladu nebo stropu)
- 14 Kouřový hlásič na straně závěsu
- 15 Tlačítko pro ruční spuštění

Montáž na straně protilehlé k závěsům



U 2křídlych protipožárních a protikouřových dveří se oba automatické pohony křídel otočných dveří DORMA ED 200 montují vždy na straně protilehlé k závěsu, na straně závěsu se umístí kolejnicový regulátor pořadí zavírání DORMA G 93 GSR a dvě otočná uložení. Kromě toho je dveřní systém vybaven ručním odblokováním stojícího křídla.

Oba pohony křídel otočných dveří pracují na principu Master-Slave: ovládání pohonu průchozího křídla řídí všechny parametry systému, jako je doba otvírání, zavírání a zastaveného otevření, jakož i funkce spouštěné přes sensorovou lištu.

Napájení pohonu stojícího křídla je provedeno přes

standardní ovládání. Mechanické nastavení se provádí individuálně pro každý pohon.

Pro ovládání v případě požáru lze použít jak kouřovou signalizační centrálu DORMA RMZ 2, tak také kouřové hlásiče DORMA RM a DORMA RM-ED. Kromě toho je také možné připojení kouřového signalizačního zařízení ze strany stavby.

Další informace

O napájecích napětích a umístění kouřových hlásičů, jakož i o vybavení dveří elektrickými otvírači nebo blokováním, viz strana 10.

Regulátor pořadí zavírání

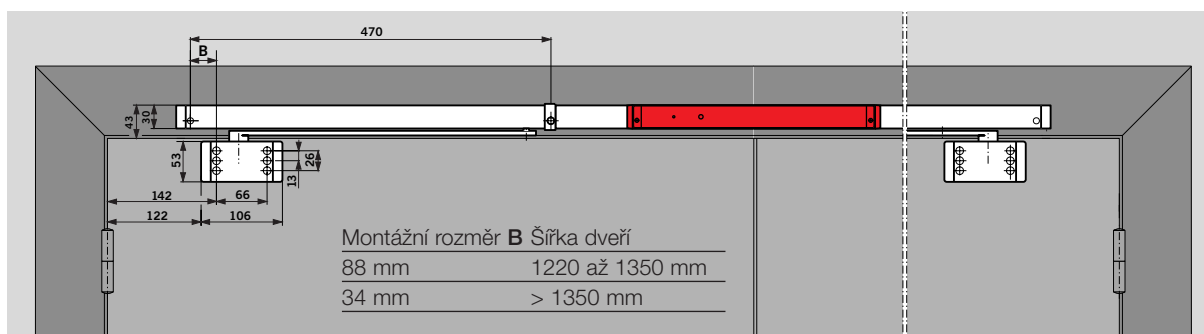
Kolejnicový regulátor pořadí zavírání DORMA G 93 GSR se dvěma otočnými uloženími zajišťuje, aby se v případě alarmu uzavřela obě křídla dveří ve správném pořadí (stojící křídlo před průchozím křídlem) a aby se dosáhlo těsného uzavření.

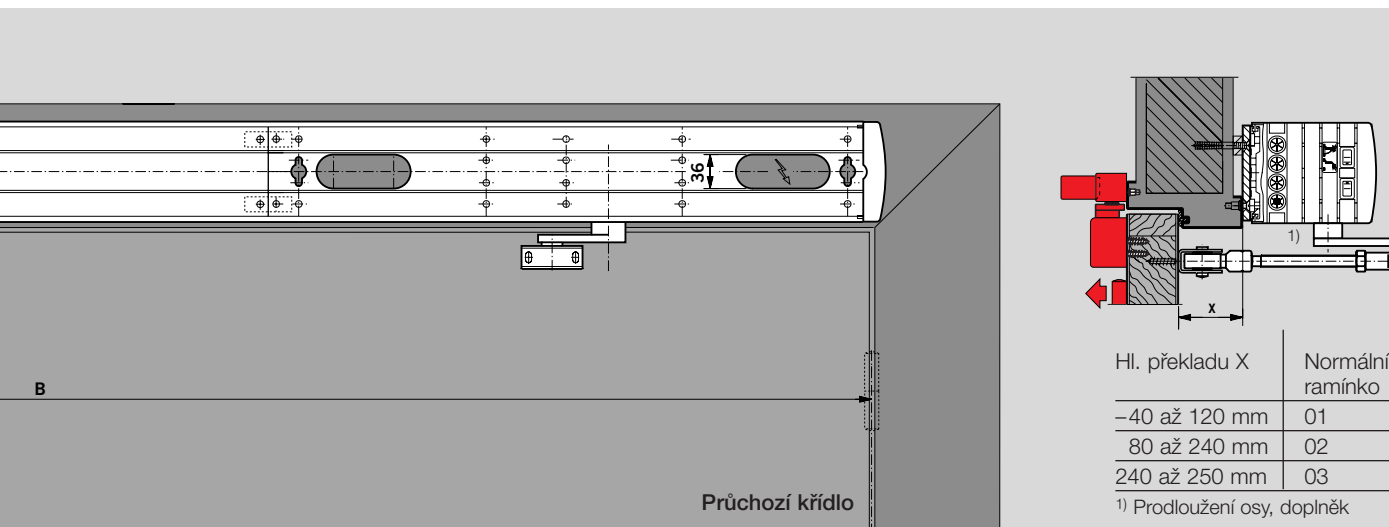
DORMA G 93 GSR s otočným uložením je přezkoušen institucí MPA NRW, Dortmund, pro použití u 2křídlych protipožárních a protikouřových dveří. Pro příslušné protipožární a protikouřové dveře je potřebný doklad o vhodnosti.

Doklad o vhodnosti

Automatický pohon křídel otočných dveří DORMA ED 200 je přezkoušen MPA NRW, Dortmund, podle DIN 18 263, T 4 a je u něj sledována jakost. Z hlediska stavebního dohledu je povolen ve spojení s DORMA kouřovou signalizační centrálou a kouřovými hlásiči institucí DIBt, Berlin. Lze jej použít u 1křídlych a 2křídlych protipožárních a protikouřových dveří, pokud to připouští doklad o vhodnosti pro příslušné protipožární a protikouřové dveře.

Podle „Směrnice pro zajišťovací systémy“ je systém DORMA ED 200 přezkoušen jako zajišťovací zařízení pro 1křídle a 2křídle dveře.

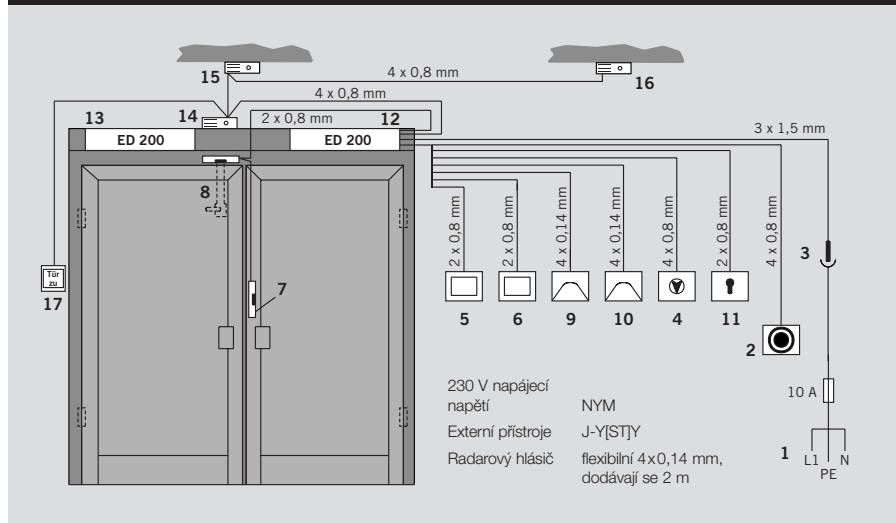




Přípojky

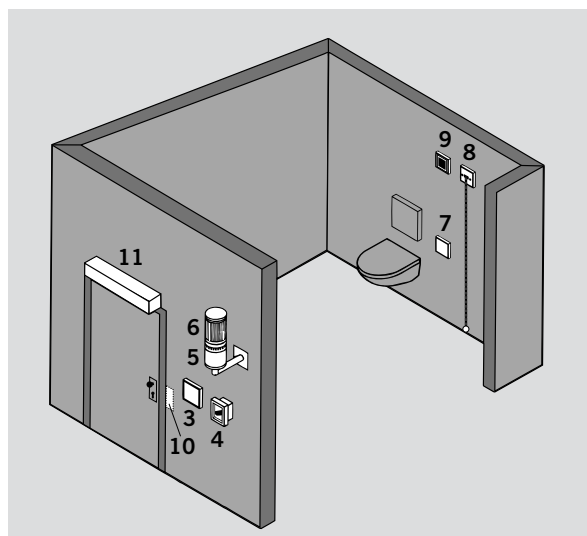
- 1 Přívod: 230 V, 50/60 Hz
- 2 Spínač nouzového vypnutí podle DIN VDE, montován v blízkosti dveří
- 3 Zásuvka s ochranným kolíkem, ze strany stavby; pokud nelze použít zásuvku s ochranným kolíkem, je nutno ze strany stavby zajistit uzamykatelný hlavní vypínač
- 4 Externí přepínač programů, 4polohový, délka kabelu max. 100 m
- 5 Tlačítko, vnitřní
- 6 Tlačítko, vnější
- 7 Elektrický otvírač, pracovní proud
- 8 Zaskakovací západka
- 9 Impulsní čidlo, vnitřní
- 10 Impulsní čidlo, vnější
- 11 Spínač s klíčkem
- 12 DORMA ED 200 s komfortním ovládním (B), průchozí křídlo
- 13 DORMA ED 200 se standardním ovládním, stojící křídlo
- 14 Kouřová signalizační centra DORMA RMZ 2 nebo kouřový hlásič DORMA RM nebo RM-ED
- 15 Kouřový hlásič DORMA RM (montáž na překladu nebo stropu)
- 16 Propojení k kouřovému hlásiči na straně závěsu
- 17 Tlačítko pro ruční spuštění

Přípojky



Díky svým všestranným možnostem nastavení a připojení nabízí pohon křídel otočných dveří DORMA ED 200, ve spojení s rovnoměrným průběhem pohybu a svojí vysokou spolehlivostí, optimální předpoklady pro automatizaci speciálních

dveří. Nabízí tak optimální řešení zvláště pro stavby vyhovující seniorům a tělesně postiženým. Typickým příkladem je přístup na WC vybavený podle DIN 18 224/25.



Funkční průběh automatizovaných dveří WC

Pro získání přístupu na WC se stiskne z vnějšku umístěné plošné tlačítko (3). Tím se otevře na principu klidového proudu pracující elektrický otvírač (10). Potom dostane pohon křídel otočných dveří DORMA ED 200 (11) impuls pro otvírání a otevře dveře s krátkým zpožděním. Po uplynutí nastavené doby zastaveného otevření uzavře DORMA ED 200 (11) dveře, které se pak zajistí.

Z vnitřní části WC vypne uživatel přes plošný spínač/tlačítko (7) na vnější straně umístěné plošné tlačítko (3) a zapne rovněž na vnější straně umístěný světelný hlásič (5) jako indikaci obsazení. Pro kontrolu svítí také světelný hlásič (9) na toaletě.

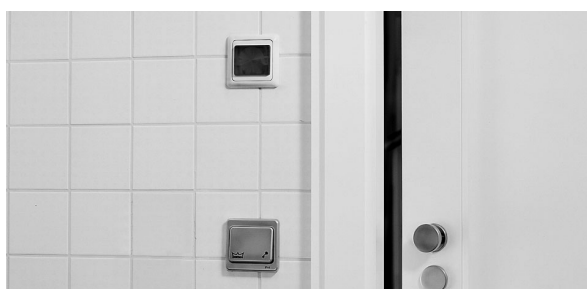
Pro opuštění WC se opět stiskne plošný spínač/tlačítko (7). Tím se uvolní plošné tlačítko (3) a vypne se světelný hlásič (5). Světelný hlásič (9) uvnitř WC zhasne. Současně se aktivuje elektrický otvírač (10) a předá se se zpožděním otvírací impuls pro ED 200 (11).

V případě nouze může uživatel stisknutím nouzového spínače (8) z vnitřní části vypnout elektrický otvírač

(10), proto lze dveře otevřít z vnějšku. Současně se zapíná akustické signalizační zařízení (6); opětne stiknutí nouzového spínače (8) je vypne.

Kromě toho lze spuštěním z vnějšku pod sklem umístěného nouzového tlačítka (4) vypnout elektrický otvírač (10) a dveře otevřít ručně. Elektrický otvírač (10) se rovněž otevře při výpadku napájecího napětí.

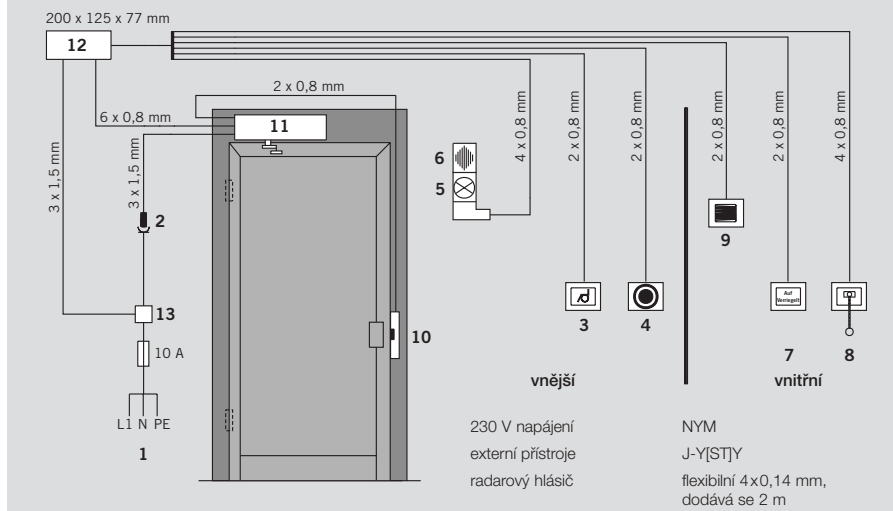
Dveře lze přidavně jistit listovou senzorů v oblasti otáčení.



Připojky

- 1 Přívod: 230 V, 50/60 Hz
- 2 Zásuvka s ochranným kolíkem, ze strany stavby; pokud nelze použít zásuvku s ochranným kolíkem, je nutno ze strany stavby zajistit uzamykatelný hlavní vypínač
- 3 Plošné tlačítko, vnější, provedení z ušlechtilé oceli, se symbolem invalidy
- 4 Nouzové tlačítko, vnější, pod sklem
- 5 Světelný hlásič, vnější
- 6 Akustický alarmový hlásič
- 7 Plošný spínač/tlačítko, vnitřní, provedení z ušlechtilé oceli, s popisem „Otevření/zablokování“
- 8 Nouzový spínač, vnitřní
- 9 Světelný hlásič, vnitřní
- 10 Elektrický otvírač
- 11 DORMA ED 200

Připojky



- 12 Přídavné ovládání, externí, v krytu nebo v prodlouženém krytu
- 13 Odbočovací zásuvka, ze strany stavby

Podle DIN 18 224/25 se musejí dveře otvírat směrem ven a mít šířku min. 900 mm.

Text popisu – DORMA ED 200 pro stavby vyhovující seniorům a tělesně postiženým

Elektrohydraulický pohon křídel otočných dveří se speciálním přírůbím pro stavby vyhovující seniorům a tělesně postiženým

Parametry dveří:

Šířka křídla dveří max. 1600 mm
Hmotnost křídla dveří max. 250 kg
Úhel otevření max. 115°

Pohon:

- Velikost EN 4–6, plynule nastavitelná
 - Velikost EN 7
- Rychlost otvírání a zavírání, jakož i tlumení otvírání a zavírání vždy vzájemně nezávisle plynule nastavitelné, samozavírací.
Vyroben podle směrnice pro silově ovládaná okna, dveře a brány ZH 1/494, nejnovější vydání, a VDE-předpisů. Konstruktivní vzor přezkoušen TÜV, přezkoušen podle směrnice pro nízké napětí.
Výroba certifikována podle ISO 9000.

Připojení:

230 V, 50/60 Hz

Standardní ovládání (A):

Mikroprocesorové řízení, 24 V AC/DC, 12 V AC, 800 mA (AC), 400 mA (DC)
Funkční programy: vypnuto, trvale otevřeno (100% ED), automatika, doba zastaveného otevření plynule nastavitelná 0-30 s.
Připojení sensorové lišty na straně závěsů/protilehlé straně, připojení elektrického otvírače.

Komfortní ovládání (B):

Mikroprocesorové řízení jako výše uvedené, avšak 1500 mA (AC), 800 mA (DC), a přídavně východ a noční přepnutí pro banky, sensorová lišta na straně opačné k závěsům odpojitelná v pozici zavřených dveří, stabilizované napájecí napětí 24 V DC pro dýmový hlásič.

Vybavení pro obě ovládání:

Vně umístěné optické a akustické hlášení alarmu, odpojení vnějšího aktivačního hlásiče od vnitřního s vizuální indikací aretace, uvolnění z vnějšíku v případě ohrožení, vyvolání alarmu z vnitřku a impuls odblokování z vnitřku. Instalace dle DIN 18224/25.

Provedení krytu:

- Standardní, rozměry (v x h x š) 103 x 166 x 665 mm
- Prodloužený kryt, Rozměr: mm

Pákový mechanismus:

- Normální pákový mechanismus – hloubka překladu
 - 40–120 mm
 - 80–240 mm
 - 240–360 mm
 - Prodloužení osy (13, 21, 30, 48, 73, 95 mm)
- Kolejnice
 - Strana závěsů
 - Protilehlá strana k závěsům
 - Hlukově izolován
 - Prodloužení osy (21, 30, 48 mm)

Spínač, tlačítko:

Přepínač programů:

- Uzamykatelný
- Neuzamykatelný
- Externí, UP
- Externí, AP

Tlačítko nouzového vypnutí:

- Externí, UP
- Externí, AP
- Dvojitá zásuvka
- Hlavní vypínač, uzamykatelný

Impulsní čidlo:

- Spínač/tlačítko, ušlechtilá ocel, vnitřní
- Tlačítko, ušlechtilá ocel, vnější
- Optická a akustická indikace alarmu, vnější
- Kontrolka, vnitřní
- Infračervené sensorové lišty (33, 70, 90, 120 mm)

Elektrický otvírač:

- Typ 37 WD, eE 24 DC

Sítový díl:

- Přídavné napájení, SM 201, 12/24 V, 1,5 A

Barva:

- Stříbrný, Elox EV6/C0
- Tmavě hnědý, Elox EV6/C34
- RAL

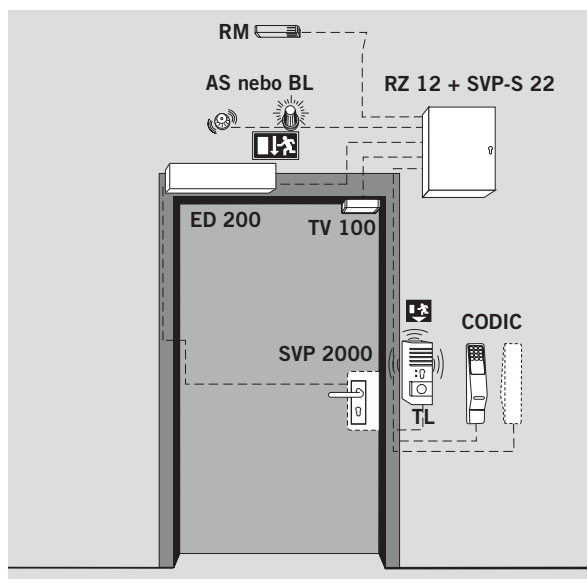
Výrobek:

DORMA ED 200

Systém zajištění únikových cest

V normálním případě jsou dveře zablokovány (DORMA TV 100, TV 500). Stisknutím nouzového tlačítka v terminálu dveří DORMA TL bude – během spuštění systémového alarmu – vypnuta aretace, budou vytaženy popř. uvolněny západky protipanikového motorového uzávěru DORMA SVP 2000. DORMA ED 200 současně dostane impuls pro otvírání. Autorizované osoby mohou tento postup spustit přes spínač/tlačítko s klíčkem u DORMA TL nebo u systému kontroly přístupu DORMA,

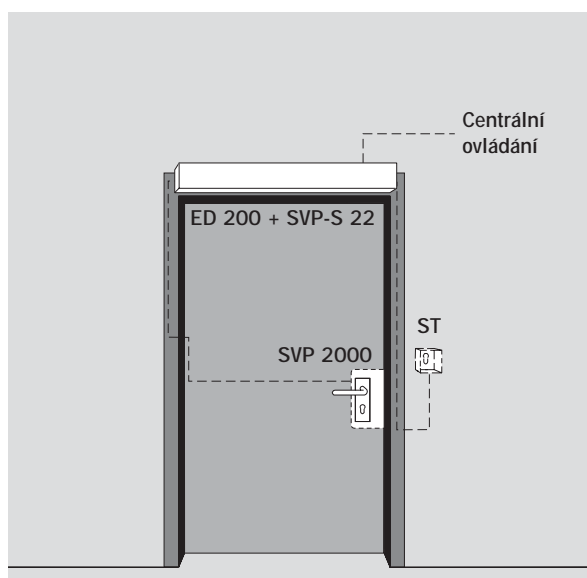
např. CODIC. Pokud zapne kouřový hlásič DORMA RM, bude odblokován DORMA TV, DORMA SVP 2000 bude zablokován a DORMA ED 200 se přepne do stavu bez proudu. Při aktivaci z centrálního místa se odblokuje TV, SVP 2000 uvolní dveře a ED 200 otevře dveře. Pro tyto systémy jsou k dispozici doklady o vhodnosti MPA a povolení VDS pro použití v únikových a záchranných cestách.



Bezpečnostně-technické uzavření

V uzavřeném stavu jsou dveře zajištěny samozajišťovacím protipanikovým motorovým uzávěrem DORMA SVP 2000 (bezpečnostně-technické uzavření). Dveřmi lze z vnitřní strany kdykoliv projít, přitom se odblokování DORMA SVP 2000 a spuštěné zapnutí DORMA ED 200 volitelně provede ručně nebo přes hlásič. Možné je také ovládní z centrálního místa. Po uzavření dveří bude plně automaticky znovu vytvořeno bezpečnostně-technické uzavření, protože DORMA

SVP 2000 po každém uzavření samočinně zablokuje západku. Pro ovládní DORMA SVP 2000 se přídavně k ovládní motorového zámku DORMA SVP-S22 namontuje prodloužený kryt ED 200.



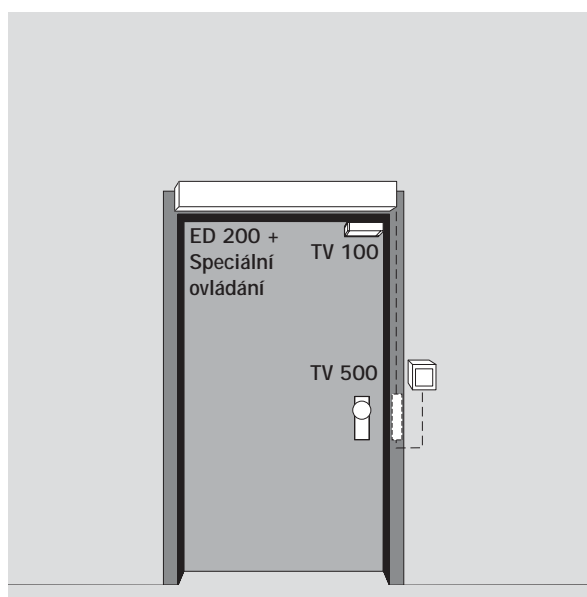
Bez proudu otvírané dveře

Dveře (1křídle nebo 2křídle) jsou udržovány v uzavřeném stavu aretací DORMA TV 100 nebo TV 500. DORMA ED 200 je vybaven speciálním ovládním a konstruován tak, že otvírá silou pružiny a uzavírá silou motoru. Tím jsou nabídnuty dvě možnosti pro procházení dveřmi:

1. Odblokování a otevření po příchodu impulsu, uzavření a zablokování novým impulsem.
2. Odblokování a otevření impulsem, automatické uzavření a zablokování po uply-

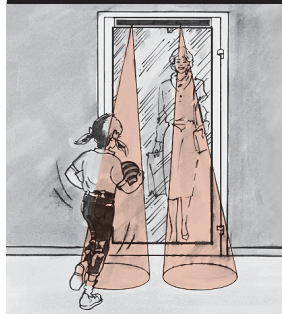
nutí nastavitelné doby zastaveného otevření. Systém pracuje tak, že při přerušení napájecího napětí se dveře automaticky otevřou. Dveře potom nelze manuálně ovládat.

Pro použití v únikových a záchranných cestách se smějí použít pouze systémy překontrolované z hlediska vhodnosti (např. DORMA RZ 12, TL-G s řídicí deskou TL-S, TV 100, TV 500).



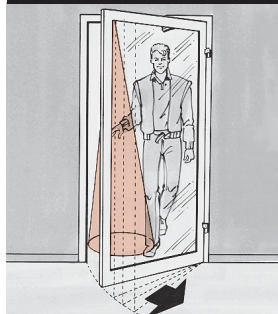
Infračervené senzoro-
vé lišty DORMA IRS minimalizují rizi-
ko zachycení osob, zvířat
nebo předmětů automaticky
se otvíranými nebo zavíranými
dveřmi s otočnými křídly.
Senzorové lišty pracují
s aktivním infračerveným
paprskem a zjistí jakoukoliv
změnu v rámci oblasti sledo-
vání.

DORMA IRS 70, 90, 120

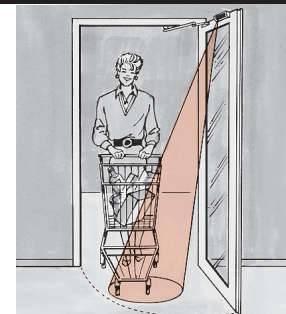


Při montáži na straně závě-
sů, sledují infračervené sen-
zorové lišty DORMA IRS 70,
90 nebo 120 oblast otáčení
dveří. Zastaví pohyb dveří,
pokud vyvolá otvárací impuls
osoba přicházející z protilehlé
strany k závěsu a v oblasti
otáčení se ještě nacházejí
osoby nebo předměty.

DORMA IRS 33



Infračervené senzoro-
vé lišty IRS 33 se montují na proti-
lehlé straně k závěsům a plní
tři úlohy: V blízké oblasti
k dveřím působí jako impuls-
ní čidlo a zajišťují, aby se
dveře otevřely. Při otevřených
dveřích zamezí, nezávisle na
nastavené době zastaveného
otevření, aby se dveře zavře-
ly, pokud se ještě v průchozí
oblasti nacházejí osoby nebo
předměty. U dveří zasta-
vených senzoro-
vou lištou na
straně závěsů se dveře zač-



nou pohybovat teprve tehdy,
když je volný průchod.
Pokud je nutné zamezit, aby
impuls pro otevření vyvolaly
osoby procházející kolem
(např. provoz napříč v úzkých
průchodech), mohou být lišty
senzorů u zavřených dveří
vypnuty pohonem křídel
otočných dveří DORMA ED
200 s komfortním ovládním
(B).

Výhody a vlastnosti

- Kompletně předem nain-
stalovány a připraveny pro
montáž a připojení v hliní-
kovém profilu s plastovým
krytem propouštějícím
infračervené světlo
- Integrovaná ovládací a vy-
hodnocovací elektronika
- Citlivost nastavitelná
potenciometrem
- Dodávají se ve čtyřech
délkách přizpůsobených
všem šířkám dveří.
- Oblast sledování je verti-
kálně nastavitelná ve třech
stupních, horizontálně
posunem senzorů v krytu,
dosah až cca. 1000 mm
před dveře při instalační
výšce max. 2100 mm
- Vhodné pro levé a pravé
dveře
- Pro montáž na straně
závěsu a na protilehlé
straně k závěsům
- Napájení přes DORMA ED
200

Senzorové lišty



Technické údaje

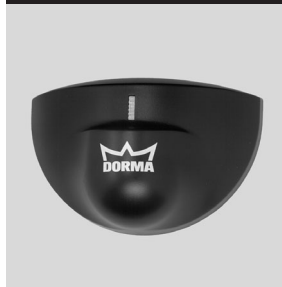
Typ DORMA	Délka	Senzory
IRS 33	330 mm	1 kus
IRS 70	700 mm	1 kus
IRS 90	900 mm	2 kusy
IRS 120	1200 mm	2 kusy

Přepínač programů



- Pro externí instalaci
- Instalace UP/AP
- Uzamykatelný nebo s otočným knoflíkem
- Přizpůsoben krabicím pod omítku
- Rámečky s řadou barev

Radarový hlásič pohybu



- Systém Eagle
- Směrová citlivost
- Necitlivost na směr, standardní provedení
- Barva černá
- Rozsáhlé příslušenství
- Sady pro montáž na strop
- Povětrnostní kryt

Spínač, tlačítko



- Instalace UP/AP
- Provedení z ušlechtilé oceli
- Provedení chráněné proti vodě
- Spínač a tlačítko s klíčkem
- Nožní spínač pro nástěnnou nebo podlahovou montáž
- Loketní spínač pro montáž do stěny

Radiové ovládání



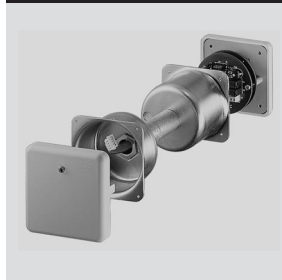
- Různé vysílače a přijímače pro pásmo UKW a UHF
- jednokanálové
 - vícekanálové

CODIC



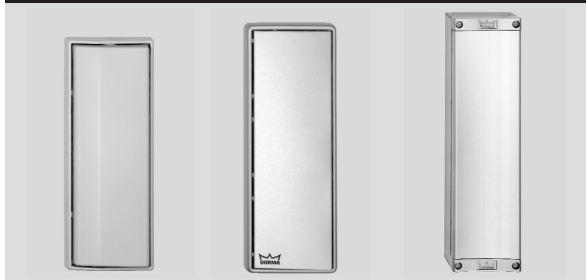
Elektronický systém kontroly přístupu, ovládání zadáním tajného kódu přes klávesnici a/nebo zasunutím elektronicky kódovaného klíče CODIC

SENSIC



Bezdotykový systém kontroly přístupu, ovládání přiložením přívěsku nebo spony k jednotce snímače

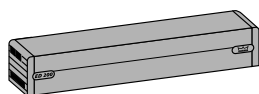
Velkoplošná tlačítka



- Velké plochy tlačítek
- Verze AP
- Není potřebná podomítková krabice
- Možnost bezkabelového radiového přenosu

Pohon křídel otočných dveří a pákový mechanismus

DORMA ED 200



Velikost EN 4–6 (standardní ovládání – A)

- pro 1křídle dveře ●
- pro 2křídle dveře ●

Velikost EN 7

- pro 1křídle dveře ●
- pro 2křídle dveře ●

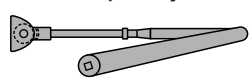
Velikost EN 4–6 (komfortní ovládání – B)

- pro 1křídle dveře ●
- pro 2křídle dveře ●

Velikost EN 7

- pro 1křídle dveře ●
- pro 2křídle dveře ●

Normální pákový mechanismus



01
02
03

Kolejnice

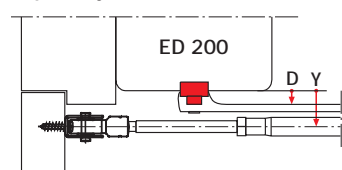


- Softline s tlumeným průběhem
- Softline s integrovaným IRS
- Standardní rameno
- Standardní rameno, pravý provoz

	Montáž		Vestavěn v prodlouženém krytu	Hloubka překladu mm
	strana závěsů	opačná strana k závěsům		
Velikost EN 4–6 (standardní ovládání – A)	●	●		
– pro 1křídle dveře ●	●	●		
– pro 2křídle dveře ●				
Velikost EN 7	●	●		
– pro 1křídle dveře ●	●	●		
– pro 2křídle dveře ●				
Velikost EN 4–6 (komfortní ovládání – B)	●	●		
– pro 1křídle dveře ●	●	●		
– pro 2křídle dveře ●				
Velikost EN 7	●	●		
– pro 1křídle dveře ●	●	●		
– pro 2křídle dveře ●				
Normální pákový mechanismus				
01		●		–40 až 120
02		●		80 až 240
03		●		240 až 360
Kolejnice				
– Softline s tlumeným průběhem	●	●		na vyžádání
– Softline s integrovaným IRS	●	●		
– Standardní rameno	●	●		
– Standardní rameno, pravý provoz	●	●		

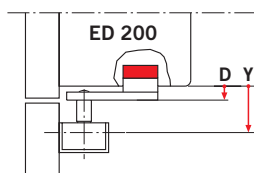
Prodloužení osy

Pro normální pákový mechanismus



Výška H mm D mmY mm
13	6	30
21	14	38
30	23	47
48	41	65
73	66	90
95	88	112

Pro kolejnici



Výška H mm D mmY mm
13	14	47
21	22	55
30	31	64
48	49	82

Montážní destička

	Délka mm	Hloubka mm	Výška mm
Normální pákový mechanismus a kolejnice	659	8	100
Prodloužený kryt	podle zadání	8	100
2křídle	podle zadání	8	100

Oblast použití

- Standard
- Protipožární
- Únikové cesty
- Bezpečnostně-technické uzavření
- Otevření po výpadku proudu

Text popisu

Elektrohydraulický pohon křídel otočných dveří pro

- Standardní dveře
- 1křídle 2křídle
- Protipožární a protikouřové dveře
- 1křídle 2křídle

Parametry dveří:

Šířka křídla dveří max. 1600 mm
Hmotnost křídla dveří max. 250 kg
Úhel otevření max. 115°

Pohon(y):

- Velikost EN 4–6, plynule nastavitelná uzavírací síla, kusů ...
- Velikost EN 7, kusů ...

Rychlost otvírání a zavírání, jakož i tlumení otvírání a zavírání vždy vzájemně nezávisle plynule nastavitelná, samozavírací.

Vyrobena podle směrnic pro silově ovládaná okna, dveře a brány ZH 1/494, nejnovější vydání, z předpisů UVV a VDE. Konstrukční vzor přezkoušen TÜV, přezkoušeny podle směrnic pro nízké napětí, přezkoušeny podle DIN 18 263, T 4, MPA NRW, Dortmund. Výroba certifikována podle ISO 9000.

Připojení:

230 V, 50/60 Hz

Standardní ovládání (A):

Mikroprocesorové řízení 24 V AC/DC, 12 V AC, 800 mA (AC), 400 mA (DC)

Funkční programy: vypnuto, trvale otevřeno (100% ED), automatika, doba zastaveného otevření plynule 0 – 30 s nastavitelná. Připojení pro senzorovou lištu na straně závěsů a na protilehlé straně k závěsům, jakož i pro elektrický otvírač, Push-and-Go volitelný doplněk.

Komfortní ovládání (B):

Mikroprocesorové řízení, 24 V AC/DC, 12 V AC, 1500 mA (AC), 800 mA (DC)

Funkční programy: vypnuto, trvale otevřeno (100% ED), automatika, východ (externí přepínač programů), noční přepnutí pro banky, doba zastaveného otevření plynule nastavitelná 0 – 30 s. Připojení pro senzorovou lištu na straně závěsů a na protilehlé straně k závěsům, vypnutí senzorové lišty na protilehlé straně k závěsům v uzavřené poloze dveří, Push-and-Go volitelný doplněk.

Přídavně stabilizované napájecí napětí 24 V DC pro dýmový hlásič DORMA RM, připojení pro povolený elektrický otvírač, připojení pro samoblokovací protipanikový motorový zámek DORMA SVP 2000.

Provedení krytu:

- Standardní, rozměry (v x h x š) 106 x 133 x 665 mm
- Prodloužený kryt, rozměr: mm
- Průchozí kryt pro 2křídle systémy,
Rozměr: mm, Rozměr závěsů: mm

Pákový mechanismus:

- Normální pákový mechanismus (ramínko)
 - Hloubka překladu 40 – 120 mm, kusů ...
 - Hloubka překladu 80 – 240 mm, kusů ...
 - Hloubka překladu 240 – 360 mm, kusů ...
- Prodloužení osy pro normální pákový mechanismus
 - 13 mm, kusů ... 21 mm, kusů ...
 - 30 mm, kusů ... 48 mm, kusů ...
 - 73 mm, kusů ... 95 mm, kusů ...
- Kolejnice, Softline
- Kolejnice, Softline s IRS
- Prodloužení osy pro kolejnici
 - 13 mm, kusů ... 21 mm, kusů ...
 - 30 mm, kusů ... 48 mm, kusů ...
- Montážní destička
- Kolejnice-regulátor pořadí zavírání DORMA G 93 GSR s 2 uloženími

Spínač, tlačítko:

Vestavný přepínač programů:

- 3polohový (externí) 4polohový (externí)

Přepínač programů externí:

- uzamykatelný neuzamykatelný
- UP AP

Tlačítko nouzového vypnutí externí:

- UP AP
- AP s dvojitou zásuvkou

- Hlavní vypínač externí, uzamykatelný

Impulsní čidlo:

- Radarový hlásič pohybu typ ..., kusů ...
- Tlačítko typ ..., kusů ...
- Radiové ovládání E 43-1, včetně ručních. vyslačů, kusů ...
- SENSIC
- CODIC ATL
- jiné ..., kusů ...
- Infračervené senzorové lišty DORMA IRS na straně závěsu
 - 700 mm, kusů ... 900 mm, kusů ...
 - 1200 mm, kusů ... Kolejnice s integr. IRS
- Infračervené senzorové lišty DORMA IRS na protilehlé straně 33 mm, kusů ...

Elektrický otvírač:

- effeff typ 141, 24 V AC, pouze svisle
- effeff Typ 142-2, 24 V AC, svisle a vodorovně
- effeff 141.12/13, pouze vodorovně
- effeff 131, svisle a vodorovně
- Typ 17/37 WD, cE 24 DC

Kouřové hlásiče:

- Kouřová signalizační centrála DORMA RMZ 2, kusů ... (nemontovat na kryt ED 200!)
- Kouřový hlásič DORMA RM, kusů ...

Příslušenství pro pohon protipožárních a protikouř. dveří:

- Tlačítko pro ruční spuštění, kusů ...
- AP UP

Barva:

- Stříbrný, Elox EV6/C0
- Tmavě hnědý, Elox EV6/C34
- RAL

Výrobek: DORMA ED 200

Technické změny vyhrazeny

DORMA GmbH + Co. KG

Postfach 4009
58247 Ennepetal
Tel. +49(0)2333/793-0
Fax +49(0)2333/793495
www.dorma.de

DORMA dveřní technika ČR s.r.o.

Vinohradská 184
130 52 Praha 3
Tel. +420 (2) 67 13 21 78-9
Fax +420 (2) 67 13 21 71
www.dorma.cz