



Basic
Basic-Safe
Basic-Radius
Basic-Radius-Safe
Basic-Small
Smoke
Fire 447
Fire 442
Fire 441
TV 5x

DORMA

**Dveřní
otvírače**

Dveřní otvírače

Kontrola vstupu pomocí elektrického signálu

Elektrické otvírače dveří slouží ke kontrole vstupu v soukromých i veřejných prostorech prostřednictvím elektrického signálu. Vybrané typy otvíračů Dorma jsou certifikovány k použití na požárních a kouřotěsných dveřích a typ TV 50x lze použít jako otvírač na záchranných a únikových cestách.

VÝHODY - bod po bodu

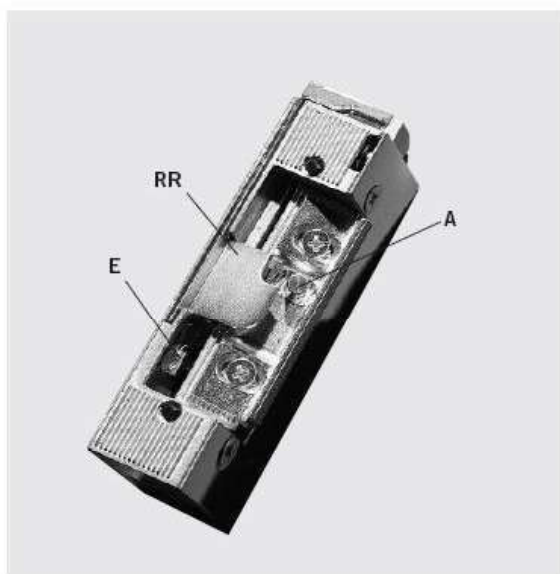
- Použití na falcová i bezfalcová dveřní křídla
- Flexibilita systému díky stavebnicovému řešení
- Krycí plech zámku z nerez oceli
- Optimální přizpůsobení zámku díky seřiditelné střešce
- Zapojení na pracovní nebo klidový proud
- Typy 441, 442 a 443 jsou schváleny pro použití na požárních a protikouřových sestavách nezávisle na poloze
- Možnost volby modelu s aretační funkcí a funkcí zpětného hlášení



Charakteristiky	původní označení											
	117 Basic	137 Lucky Basic	111 Basic-Safe	131 Basic-Radius	119 Lucky Basic-Radius	117 RS Basic-Radius Safe	Smoke	Lucky Smoke	Fire 447	Lucky Fire 447	Fire 441	Fire 442
Běžné dveře	●	●	●	●	●	●						
Dveře z profilů s tepelnou izolací							●					
Protikouřové dveře							●	●	●	●	●	●
Protipožární dveře									●	●	●	●
Levo - pravé provedení	●	●	●	●	●	●	●	●	●	●	●	●
Střelka s radiusem				●	●	●					●	●
Zapojení na klidový proud			●			●						
Zapojení na pracovní proud	●	●		●	●		●	●	●	●	●	●
Funkce odblokování (E)	●			●			●					
Funkce jednorázové aretace (A)	●			●			●					
Kontakt zpětného hlášení (RR)	●	●	●	●	●	●	●	●	●	●		●
Střelkové vedení Easy Adapt	○	●	○				○	●	○	●		

● = ano ○ = na objednávku

Pro záchranné a únikové cesty lze použít přídavný elektromagnetický zámek DORMA TV 5x jako " dveřní otvirač " - viz strana 14 a 15 .



A = Aretace

Po krátkém stisknutí tlačítka se mechanismus otvirače odblokuje a zůstane odblokovaný do dalšího otevření dveří .

E = Odblokování

Přehozením páčky uvnitř otvirače se mechanismus zámku vypne a dveře jsou volně průchozí - hlásič otevření dveří je vypnut .

RR= Zpětné hlášení

Bezpotenciálový kontakt podávající informaci " otevřené dveře / uzavřené dveře " .



Funkce Lucky Strike

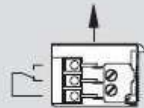
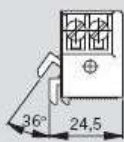
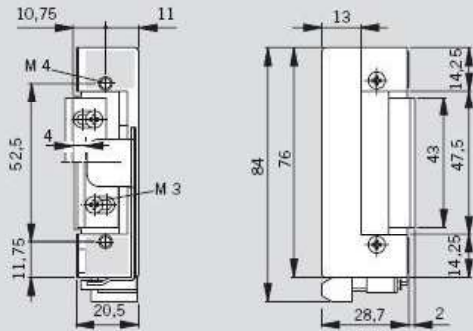
Funkce Lucky Strike umožňuje zámkům na stejnosměrný proud DC využít výhod zámků na střídavý proud AC (signální tón při otevření dveří , otevření dveří při tlaku až 200N) a zároveň odstranit jejich vlastní nevýhody (hluboký tón při trvalém otevření dveří). S integrovanou funkcí LuckyStrike se dodávají otvírače LuckyBasic, LuckyBasis-Radius, LuckySmoke a LuckyFire 447.



Easy Adapt

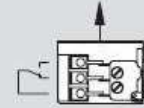
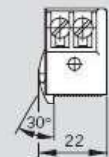
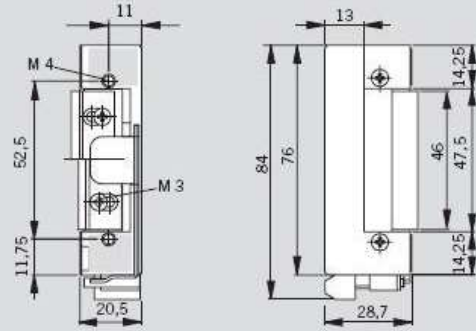
Easy Adapt je přídavné zařízení sloužící k přesnému vyvedení střelky zámků z prostoru dveřního otvírače bez kontaktu s otvíračem nebo zárubní. Při jeho použití není nutné náročné odsouhlasování protiplechů k použitým dveřním zámkům. Standardně dodávané k otvíračům Lucky Basic, Lucky Smoke a Lucky Fire 447 , na objednávku pak k otvíračům Basic , Basic Safe , Smoke a Fire 447.

Basic / Basic-Safe / Smoke



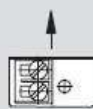
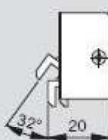
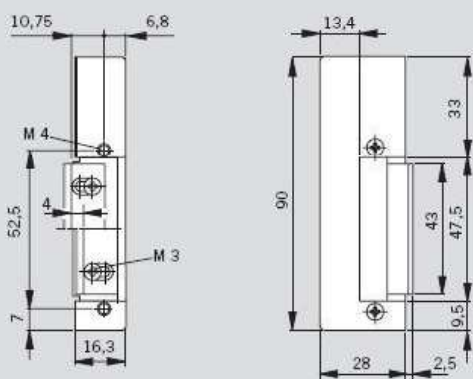
provedení s
bezpotenciálovým
kontaktem

Basic-Radius / Basic-Radius Safe

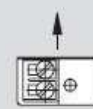
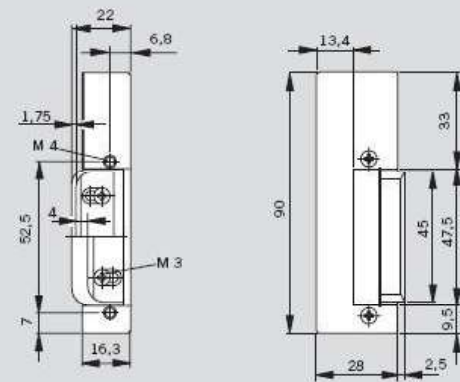


provedení s
bezpotenciálovým
kontaktem

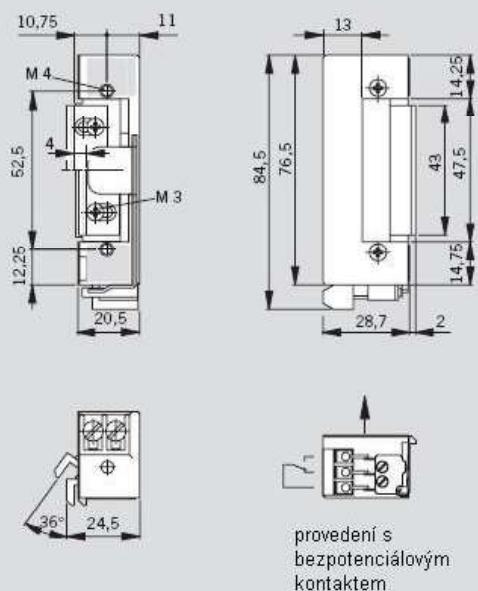
Basic-Small



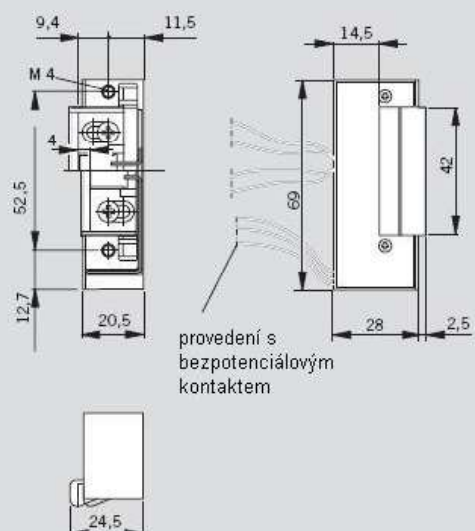
Basic-Small-S



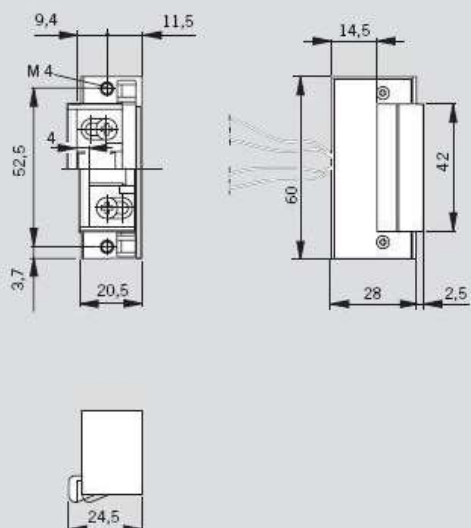
Fire 447



Fire 442



Fire 441



Serie	napětí	odblokování E	aretace A	zpětné hlášení RR	Easy Adapt	Typ	objednací číslo	
Basic	6-12 V AC/DC						15117106	
		•				E	15117206	
			•			A	15117306	
		•	•			AE	15117406	
					•	RR	15117506	
		•			•	E-RR	15117606	
			•	•	•	A-RR	15117706	
		•	•	•	AE-RR	15117806		
	12 V AC							15117111
		•					E	15117211
			•				A	15117311
		•	•				AE	15117411
					•		RR	15117511
		•			•		E-RR	15117611
			•	•	•		A-RR	15117711
		•	•	•		AE-RR	15117811	
	12 V DC 100 % ED							15117112
		•					E	15117212
			•				A	15117312
		•	•				AE	15117412
					•		RR	15117512
		•			•		E-RR	15117612
			•	•	•		A-RR	15117712
		•	•	•		AE-RR	15117812	
	24 V DC 100 % ED							15117124
		•					E	15117224
			•				A	15117324
		•	•				AE	15117424
				•		RR	15117524	
•				•		E-RR	15117624	
		•	•	•		A-RR	15117724	
	•	•	•		AE-RR	15117824		
Lucky Basic	12-24 V DC						15117150	
				•		RR	15117550	
					•		15117149	
					•	•	RR	15117549
Basic-Safe	klidový proud	12 V DC					15137112	
		100 % ED				RR	15137512	
		24 V DC					15137124	
		100 % ED			•		RR	15137524

Zatížení : max. 48 V, 1 A
(provedení RR)

Elektrický dveřní otvírač s
nastavitelnou střílkou pro
falcové i bezfalcové dveře
- levoprávé provedení

Provedení :

Basic

- pracovní proud
- 6 - 12 V AC/DC
 - 12 V AC
 - 12 V DC
 - 24 V DC
 - Lucky Strike
12-24 V

- s aretací
- s odblokováním
- s RR

Basic Safe

- klidový proud
- 12 V DC
 - 24 V DC
 - s RR

Příslušenství

na objednávku

Easy Adapt

Nerezový krycí plech

Lucky Strike deska

Serie	napětí	odblokování E	aretace A	zpětné hlášení RR	Easy Adapt	Typ	objednací číslo	
Basic-Radius	6-12 V AC/DC						15111106	
		•				E	15111206	
			•			A	15111306	
		•	•			AE	15111406	
					•	RR	15111506	
		•			•	E-RR	15111606	
		•		•	•	A-RR	15111706	
			•	•	•	AE-RR	15111806	
	12 V AC							15111111
		•					E	15111211
				•			A	15111311
		•		•			AE	15111411
					•		RR	15111511
		•			•		E-RR	15111611
		•		•	•		A-RR	15111711
			•	•	•	AE-RR	15111811	
	12 V DC 100 % ED							15111112
		•					E	15111212
				•			A	15111312
		•		•			AE	15111412
					•		RR	15111512
		•			•		E-RR	15111612
		•		•	•		A-RR	15111712
			•	•	•	AE-RR	15111812	
	24 V DC 100 % ED							15111124
		•					E	15111224
				•			A	15111324
		•		•			AE	15111424
				•		RR	15111524	
•				•		E-RR	15111624	
•			•	•		A-RR	15111724	
		•	•	•	AE-RR	15111824		
Lucky	12-24 V DC						15111150	
Basic-Radius				•		RR	15111550	
Basic-Radius Safe	klidový proud	12 V DC					15131112	
		100 % ED			•		RR	15131512
		24 V DC						15131124
		100 % ED			•		RR	15131524

Zatížení : max. 48 V, 1 A
(provedení RR)

Elektrický dveřní otvírač s
nastavitelnou střelkou pro
falcové i bezfalcové dveře
- levoprávé provedení

Provedení :

Basic Radius

pracovní proud

- 6-12 V AC/DC
- 12 V AC
- 12 V DC
- 24 V DC
- Lucky Strike
12-24 V

- s aretací
- s odblokováním
- s RR

Basic Radius Safe

klidový proud

- 12 V DC
- 24 V DC
- s RR

Příslušenství

na objednávku

Easy Adapt

Nerezový krycí plech

Lucky Strike deska

Serie	napětí	odblokování E	aretace A	zpětné hlášení RR	Easy Adapt	Typ	objednací číslo	
Basic-Small	6-12 V AC/DC	<input checked="" type="checkbox"/>				L	15119106	
		<input checked="" type="checkbox"/>		<input checked="" type="checkbox"/>		LE	15119206	
		<input checked="" type="checkbox"/>			<input checked="" type="checkbox"/>		LA	15119306
		<input checked="" type="checkbox"/>		<input checked="" type="checkbox"/>	<input checked="" type="checkbox"/>		LAE	15119406
			<input checked="" type="checkbox"/>				R	15118106
			<input checked="" type="checkbox"/>	<input checked="" type="checkbox"/>			RE	15118206
			<input checked="" type="checkbox"/>		<input checked="" type="checkbox"/>		RA	15118306
			<input checked="" type="checkbox"/>	<input checked="" type="checkbox"/>	<input checked="" type="checkbox"/>		RAE	15118406
	12 V AC	<input checked="" type="checkbox"/>					L	15119111
		<input checked="" type="checkbox"/>		<input checked="" type="checkbox"/>			LE	15119211
		<input checked="" type="checkbox"/>			<input checked="" type="checkbox"/>		LA	15119311
		<input checked="" type="checkbox"/>		<input checked="" type="checkbox"/>	<input checked="" type="checkbox"/>		LAE	15119411
			<input checked="" type="checkbox"/>				R	15118111
			<input checked="" type="checkbox"/>	<input checked="" type="checkbox"/>			RE	15118211
			<input checked="" type="checkbox"/>		<input checked="" type="checkbox"/>		RA	15118311
			<input checked="" type="checkbox"/>	<input checked="" type="checkbox"/>	<input checked="" type="checkbox"/>		RAE	15118411
	12 V DC 100 % ED	<input checked="" type="checkbox"/>					L	15119112
		<input checked="" type="checkbox"/>		<input checked="" type="checkbox"/>			LE	15119212
			<input checked="" type="checkbox"/>				R	15118112
			<input checked="" type="checkbox"/>	<input checked="" type="checkbox"/>			RE	15118212
	24 V DC 100 % ED	<input checked="" type="checkbox"/>					L	15119124
		<input checked="" type="checkbox"/>		<input checked="" type="checkbox"/>			LE	15119224
			<input checked="" type="checkbox"/>				R	15118124
			<input checked="" type="checkbox"/>	<input checked="" type="checkbox"/>			RE	15118224
Basic-Small-S	6-12 V AC/DC	<input checked="" type="checkbox"/>				L	15121106	
		<input checked="" type="checkbox"/>		<input checked="" type="checkbox"/>		LE	15121206	
			<input checked="" type="checkbox"/>			R	15120106	
			<input checked="" type="checkbox"/>	<input checked="" type="checkbox"/>		RE	15120206	

Kompaktní elektrický
dveřní otvírač pro
profilové dveře s tepelnou
izolací, s nastavitelnou
středkou pro falcová i
bezfalcová dveřní křídla.

Provedení :**Basic-Small**

Pracovní proud

- 6-12 V AC/DC
- 12 V AC
- 12 V DC
- 24 V DC

- dveře levé
- dveře pravé

- s aretací
- s odblokování m

Basic-Small-S

Pracovní proud

- 6-12 V AC/DC

- dveře levé
- dveře pravé

- s odblokování m

Příslušenství

na objednávku

Nerezový krycí plech

Lucky Strike deska

Serie	napětí	odblokování E	aretace A	zpětné hlášení RR	Easy Adapt	Typ	objednací číslo
Smoke	pracovní proud	6-12 V AC/DC					15117006
		12 V AC			●	RR	15117906
		12 V DC			●		15117011
		100 % ED			●	RR	15117911
		24 V DC			●		15117012
		100 % ED			●	RR	15117912
Smoke Lucky Strike	12-24 V DC						15117024
					●	RR	15117924
					●		15117050
					●	RR	15117950
				●		15117049	
				●	RR	15117949	

Zatížení: max. 48 V, 1 A
(provedení RR)

Informace

Bezpečnostní otvírače dveří lze používat na otočných dveřních křídlech dle EN 1154 výhradně ve spojení s dveřními zavírači. U dveří, u kterých je za určitých okolností v zavřeném stavu vyvíjen zvýšený tlak na stěrkou otvírače použijte modely otvíračů napájené střídavým proudem (AC). To platí obzvláště pro případy dveří vybavených automatickým pohonem.

Osvědčení

Elektrický bezpečnostní otvírač DORMA 117 RS byl odzkoušen Státní zkušebnou Severního Porýní-Vestfálska pro použití na protikouřových dveřích (certifikát P-120002268.4 z 29/12/2004) a je nositelem evropského certifikátu **CE**.



Ausschreibungstext

Elektrický bezpečnostní dveřní otvírač určený pro použití na protikouřových dveřích vybavených seřiditelnou stěrkou. Je určený pro levé i pravé falcové i bezfalcové dveře.

Provedení Smoke

- Pracovní proud
- 6-12 V AC/DC
 - 12 V AC
 - 12 V DC
 - 24 V DC
- s RR

Příslušenství na objednávku

- Nerezový krycí plech
- Lucky Strike deska

Serie	napětí	odblokování E	aretace A	zpětné hlášení RR	Easy Adapt	typ	objednací číslo
Fire 447	6-12 V AC/DC			●		RR	15147106 15147506
	12 V AC			●		RR	15147111 15147511
	12 V DC			●		RR	15147112 15147512
	100% ED			●		RR	15147124 15147524
	24 V DC			●		RR	15147124 15147524
Fire 447 Lucky Strike	12-24 V DC			●		RR	15147150 15147550
				●	●	RR	15147149 15147549
				●	●	RR	15147549
Fire 441	12-48 V AC/DC bis 24 V 100% ED						15141112
Fire 442	6-24 V AC/DC						15142106
	bis 12 V 100% ED			●		RR	15142506
	12-48 V AC/DC						15142112
	bis 24 V 100% ED			●		RR	15142512
	24-48 V AC/DC 100% ED			●		RR	15142124 15142524

Přidržná síla 10 kN

Zatížitelnost kontaktu : max. 48 V , 5 A

(RR provedení)

Informace

Bezpečnostní otvírače dveří lze používat na otočných dveřních křídlech dle EN 1154 výhradně ve spojení s dveřními zavírači . U dveří , u kterých je za určitých okolností v zavřeném stavu vyvíjen zvýšený tlak na střílku otvírače použijte modely otvíračů napájené střídavým proudem (AC) . To platí obzvláště pro případy dveří vybavených automatickým pohonem .

Osvědčení

Elektrické dveřní otvírače řady DORMA 442 byly odzkoušeny Státní zkušebnou Severního Porýní Vestfálska pro použití na požárních a protikouřových dveřích nezávisle na poloze (certifikát č. 12 981 - DO 22.2 z 17.02.2003) . a jsou nositeli evropského certifikátu C E .

Elektrické bezpečnostní otvírače dveří vybavené seřiditelnou střílkou jsou určeny pro použití na protipožárních a protikouřových dveřích . Jsou použitelné na falcových i bezfalcových , levých i pravých dveřích .

Provedení :

Fire 447
Pracovní proud
6-12V AC/DC
12V AC
12V DC
24V DC
Lucky Strike 12-24V
se zpětným hlášením

Fire 441
Pracovní proud
12-48V AC/DC

Fire 442

Pracovní proud
6-24V AC/DC
12-48V AC/DC
24-48V AC/DC
se zpětným hlášením

Příslušenství na objednávku

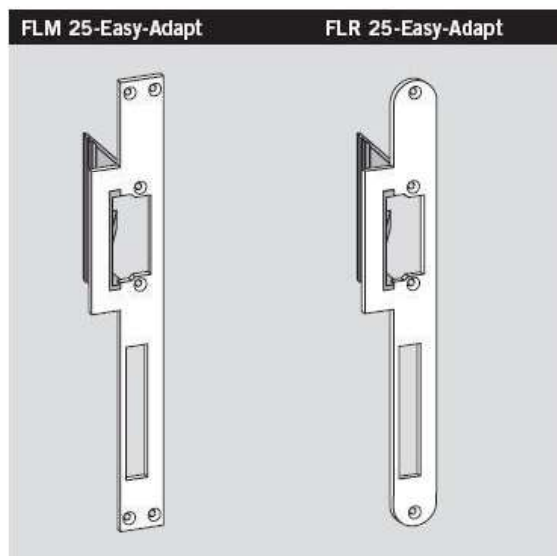
Nerezový krycí plech zámku
LuckyStrike řídicí deska

standardní krycí plechy		otvírače								
	Bestell-Nr.	Basic Lucky Basic	Basic-Safe	Basic-Radius Lucky Basic-Radius	Basic-Radius Safe	Basic-Small	Smoke Lucky Smoke	Fire 447 Lucky Fire 447	Fire 441	Fire 442
WR 25	15170025	●	●	●	●		●	●	●	●
WL 25	15171025	●	●	●	●		●	●	●	●
WR 25-R	15170125	●	●	●	●		●	●	●	●
WL 25-R	15171125	●	●	●	●		●	●	●	●
WR 22	15170022					●				
WL 22	15171022					●				
FL 22	15180022					●				
FKH 24	15180324	●	●	●	●		●	●	●	●
FKM 24	15180424	●	●	●	●		●	●	●	●
FLH 24	15180124	●	●	●	●		●	●	●	●
FLH 24-94	15181124	●	●	●	●		●	●	●	●
FLM 24	15180224	●	●	●	●		●	●	●	●
FLM 24-94	15181224	●	●	●	●		●	●	●	●

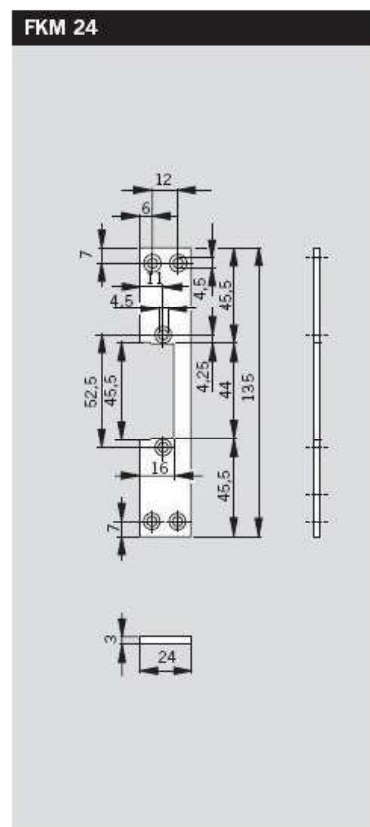
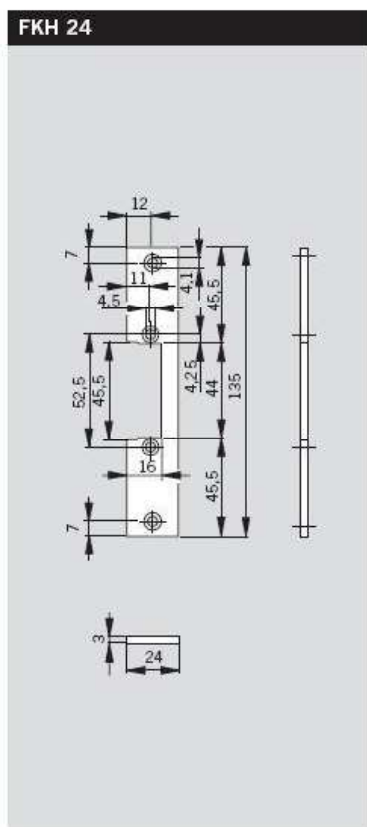
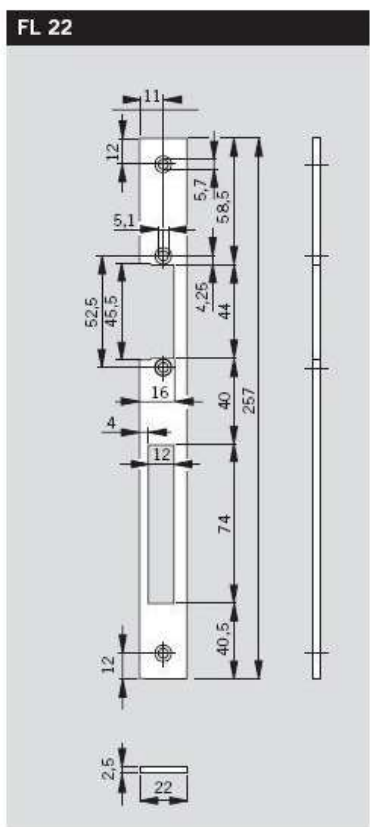
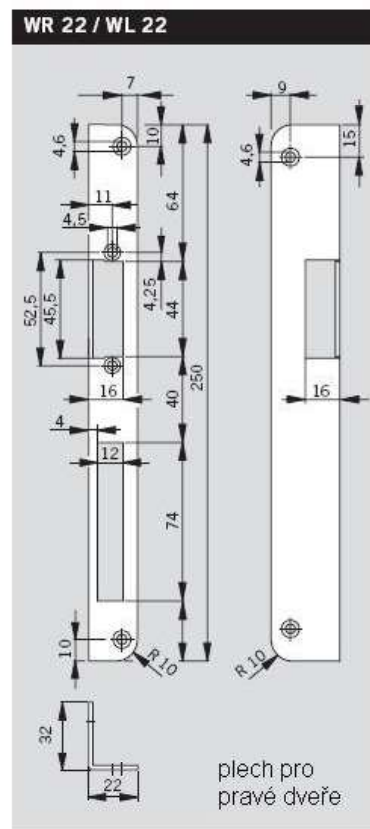
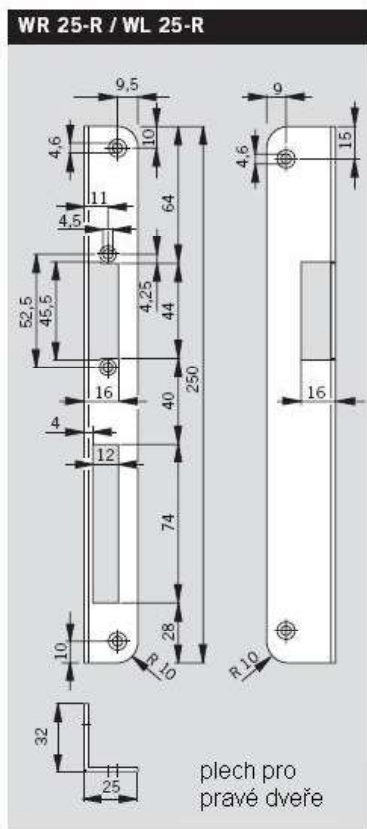
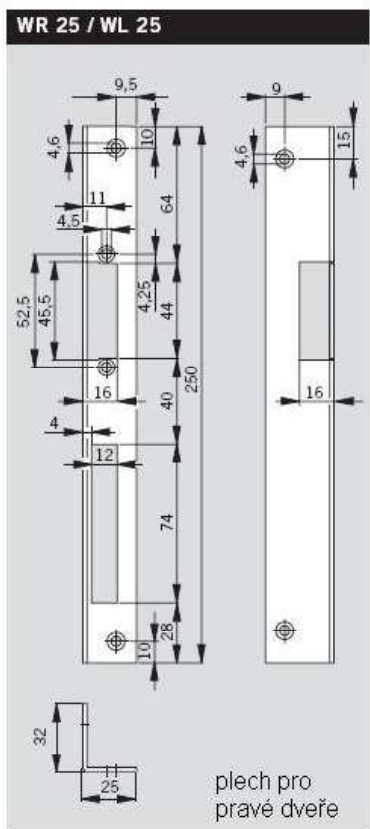
speciální krycí plechy									
	Bestell-Nr.								
FLM 24-RK	15180724	●	●	●	●		●	●	●
FLM 25-Easy Adapt	15180925	●	●				●	●	
FLR 25-Easy Adapt	1650000090	●	●				●	●	

Plochý plech z nerez oceli přizpůsobený k montáži s kontaktem DORMA RK sloužícím ke kontrole uzamčení dveří.

Plochý krycí plech z nerez oceli pro kombinaci s EasyAdapt.

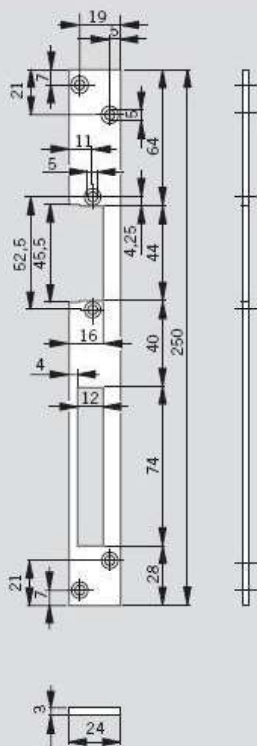


Standardní krycí plechy

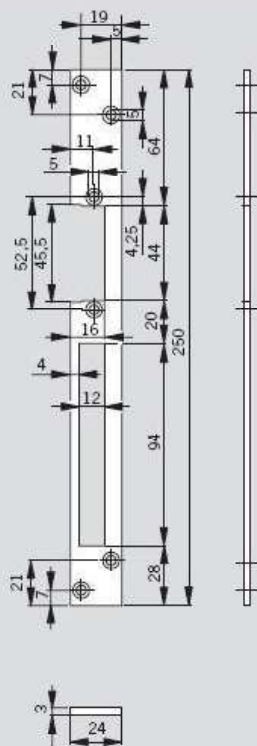


Specielní plechy

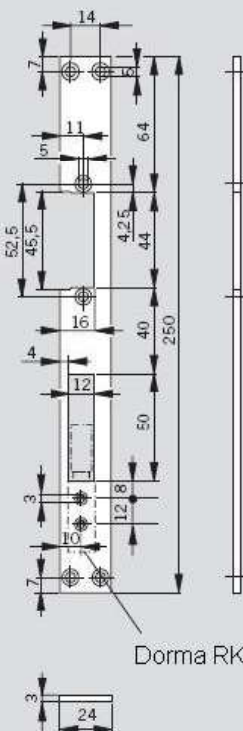
FLH 24



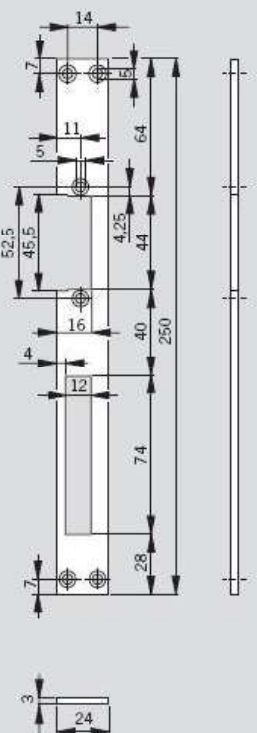
FLH 24-94



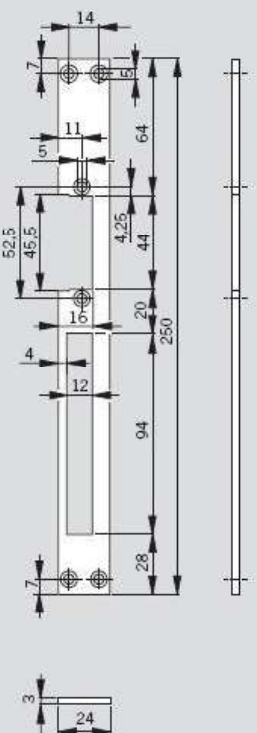
FLM 24-RK



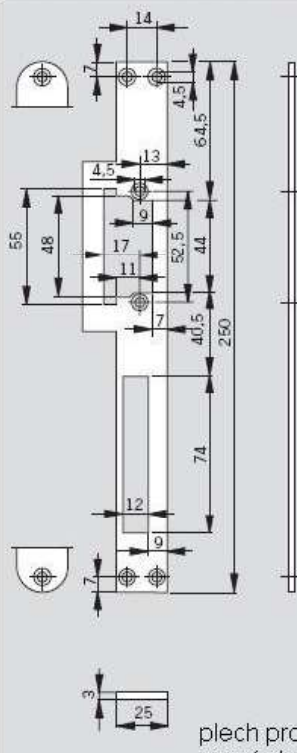
FLM 24



FLM 24-94



FLR 25 / FLM 25 Easy Adapt



RK závorový spínací kontakt

VDS třída C , č. G 193 082

Bezpotenciálový střídavý kontakt sloužící ke kontrole uzamčení dveří.

Ochranná třída IP 68

Připojovací kabel : 4m LIYY 3 x 0,14 mm²

Spínací výkon : 30 V DC , 200 mA

15198000



RK



Lucky Strike

Elektronický systém sloužící k ovládání stejnosměrných otvíračů dveří . Zabezpečuje spolehlivou funkci otvírače při určitém pomocném tlaku na dveře až do hodnoty 200 N .

Systém Lucky Strike snižuje hlučnost otvírače dveří během prvních sekund po jeho uvedení do činnosti .

Systém lze zabudovat do síťového zdroje RZ01 , do běžné zásuvky nebo do zvláštního pouzdra , které se namontuje přímo na stavbě .

Napětí : 12 - 48 V DC

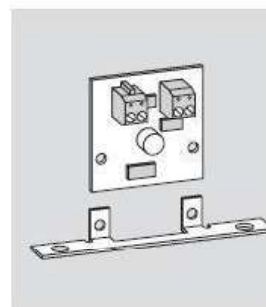
Max. proud : 700 mA

Rozměry cca : 35 x 35 x 20 mm

15199000



Lucky
Strike



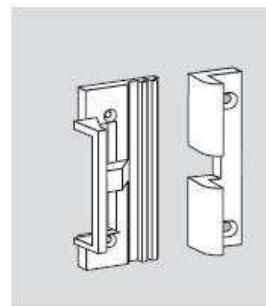
Easy Adapt

Easy Adapt je přídavné zařízení sloužící k přesnému vyvedení střelky zámku z prostoru dveřního otvírače bez kontaktu s otvíračem nebo zárubní. Při jeho použití není nutné náročné odsouhlasování protiplechů k použitým dveřním zámkům. Standardně dodávané k otvíračům Lucky Basic , Lucky Smoke a Lucky Fire 447 , na objednávku pak k otvíračům Basic , Basic Safe , Smoke a Fire 447 .

15198010



Easy
Adapt

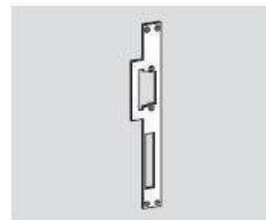


FLM 25-Easy Adapt

15180925



FLM 25

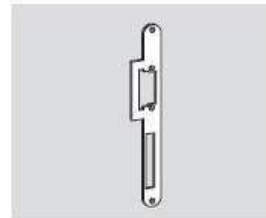


FLR 25-Easy Adapt

1650000090



FLM 25

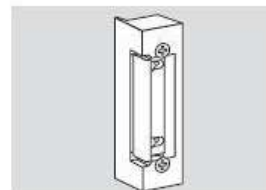


Strike Prep 447

15147000



FLM 25



Dveřní otvírač		napětí	proud	odpor	ED
Basic, Basic-R, Smoke, Fire 447	6-12 V	6 V AC 6 V DC 12 V AC 12 V DC	0,65 A 0,80 A 1,35 A 1,53 A	6,5 Ω	
Basic, Basic-R, Smoke, Fire 447	12 V AC	12 V AC	0,44 A	18 Ω	
Basic, Basic-Safe, Basic-R, Basic-R Safe, Smoke, Fire 447	12 V DC	12 V DC	0,22 A	51 Ω	100 %
Basic, Basic-Safe, Basic-R, Basic-R Safe, Smoke, Fire 447	24 V DC	24 V DC	0,13 A	170 Ω	100 %
Basic-S	6-12 V	6 V AC 6 V DC 12 V AC 12 V DC	0,70 A 0,76 A 1,40 A 1,50 A	7,5 Ω	
Basic-S	12 V AC	12 V AC	0,50 A	16 Ω	
Basic-S	12 V DC	12 V DC	0,40 A	31 Ω	100 %
Basic-S	24 V DC	24 V DC	0,10 A	215 Ω	100 %
Fire 442	6-24 V paralelní zapojení	6 V AC 6 V DC 12 V AC 12 V DC 24 V AC 24 V DC	0,48 A 0,60 A 0,96 A 1,20 A 1,92 A 2,40 A	10 Ω	100 % 100 % < 1 Min. < 1 Min.
Fire 442	6-24 V zapojení za sebou	6 V AC 6 V DC 12 V AC 12 V DC 24 V AC 24 V DC	0,12 A 0,15 A 0,24 A 0,30 A 0,48 A 0,60 A	40 Ω	100 % 100 % 100 % 100 % < 1 Min. < 1 Min.
Fire 441, Fire 442	12-48 V paralelní zapojení	12 V AC 12 V DC 24 V AC 24 V DC 48 V AC 48 V DC	0,24 A 0,30 A 0,48 A 0,60 A 0,96 A 1,20 A	40 Ω	100 % 100 % < 1 Min. < 1 Min.
Fire 441, Fire 442	12-48 V zapojení za sebou	12 V AC 12 V DC 24 V AC 24 V DC 48 V AC 48 V DC	0,06 A 0,08 A 0,12 A 0,15 A 0,24 A 0,30 A	160 Ω	100 % 100 % 100 % 100 % < 1 Min. < 1 Min.
Fire 442	24-48 V paralelní zapojení	24 V AC 24 V DC 48 V AC 48 V DC	0,12 A 0,15 A 0,24 A 0,30 A	160 Ω	100 % 100 % < 1 Min. < 1 Min.
Fire 442	24-48 V zapojení za sebou	48 V AC 48 V DC	0,06 A 0,08 A	640 Ω	100 % 100 %

Přídavné dveřní závory jsou vhodné k zabudování do zárubní dveří tak, aby nebyly vidět. Lze je zároveň použít jako otvírač únikových dveří. Integrovaný kontakt zpětného hlášení slouží ke kontrole aktivního / neaktivního stavu. Jsou určeny jak pro falcové, tak pro bezfalcové dveře.

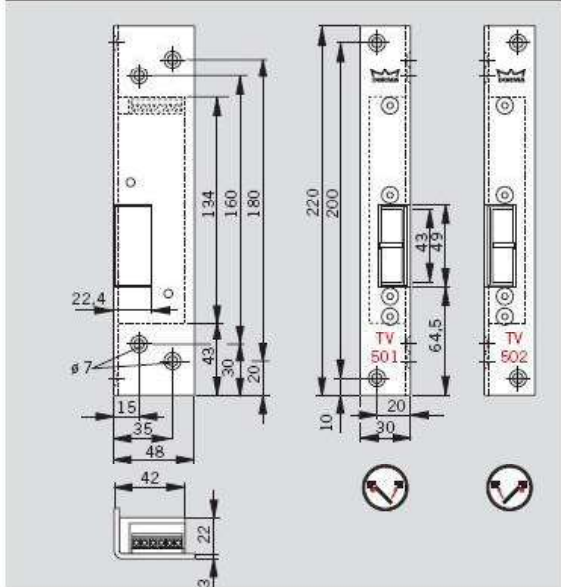
Osvědčení

Montáž na protipožární a protikouřové dveře je povolena pouze tehdy, připouští-li to osvědčení o použitelnosti těchto dveří a jsou-li dodrženy příslušné předpisy.

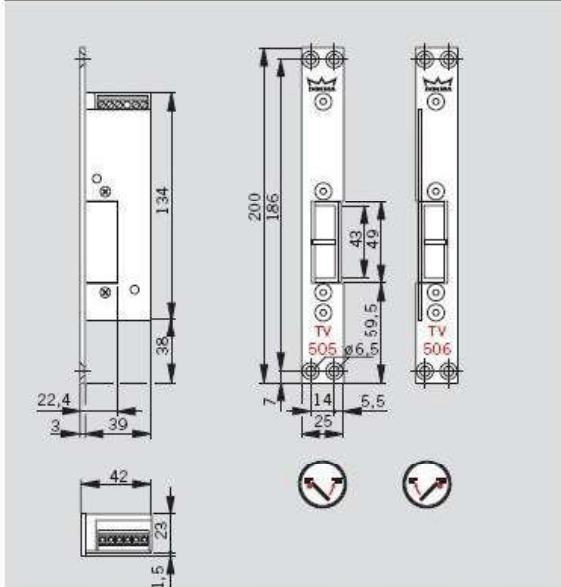
Technická data

Napájecí napětí : 24 V DC , +/- 5%
 Spotřeba proudu : cca 160 mA
 Zatížitelnost kontaktu : 24 V , 500 mA induktivní
 24 V , DC , 1,0 A ohmické
 Doporučená kabeláž : I-Y (ST) Y4 x 2 x 0,6

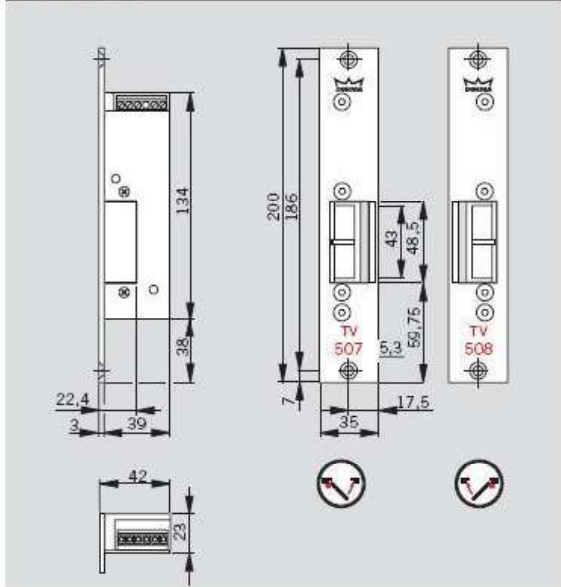
TV 501 / 502



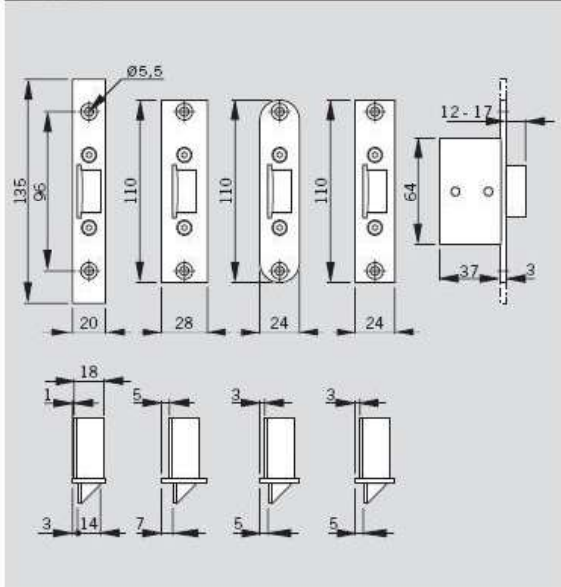
TV 505 / 506



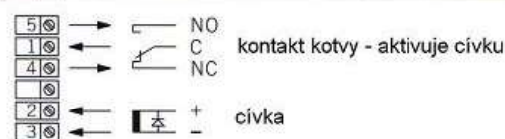
TV 507 / 508



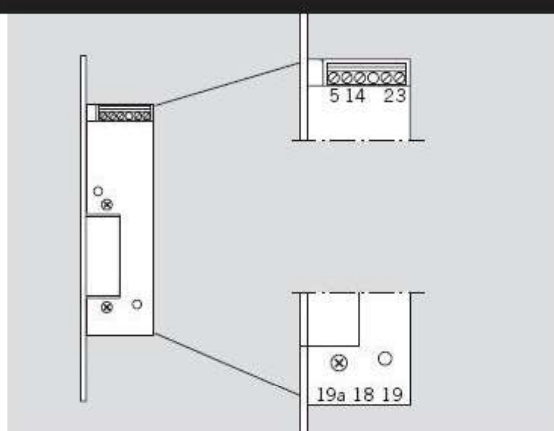
TV-Z 510



zapojení a funkce



Definice kontaktu : dveře zavřené , TV aktivováno



Serie	napětí	dveře L	dveře P	zpětné hlášení	typ	obj.číslo
TV50x	24 V DC	•		•	TV 501	56020501
			•	•	TV 502	56020502
		•		•	TV 505	56020505
			•	•	TV 506	56020506
		•		•	TV 507	56020507
			•	•	TV 508	56020508

střelkový zadlabací zámek		typ	obj.číslo
	Stulp 24 x 110 mm	TV-Z 510	15198124
	Stulp 24 x 110 mm, Kanten gerundet	TV-Z 510	15198224
	Stulp 28 x 110 mm	TV-Z 510	15198128
	Stulp 20 x 110 mm	TV-Z 510	15198120

DORMA TV 50x

Přídavná dveřní závora s kontaktem zpětného hlášení , sloužícího ke kontrole aktivního / neaktivního stavu . Dodává se s přírubovým krycím plechem a sáčkem se šrouby .

Příslušenství :

DORMA TV-Z 500

Zadlabávací zámek se střelkou , který se použije jako protikus k závoře TV 50x - je určený k montáži na dveřní křídlo .

Provedení :

- s úhelníkovým krycím plechem 30 x 48 x 220 x 3 mm pro falcové dveře
 - TV 501 pro levé dveře
 - TV 502 pro pravé dveře
- s přírubovým plochým krycím plechem 25 x 300 x 3 mm pro bezfalcové dveře
 - TV 505 pro levé dveře
 - TV 506 pro pravé dveře
- s přírubovým plochým krycím plechem 35 x 200 x 3 mm pro bezfalcové dveře s vedením střelky
 - TV 507 pro levé dveře
 - TV 508 pro pravé dveře