



MANUELLE SCHIEBETÜR- SYSTEME

Technikprospekt 2014

AGILE 50

AGILE 150 / AGILE 150 Syncro

AGILE 150 DORMOTION

RS 120 / RS 120 Syncro

MANET COMPACT / CONCEPT

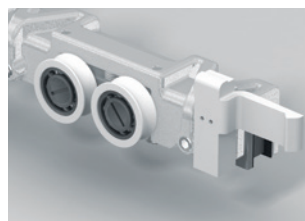
RSP 80



INHALT



AGILE 50
6–18



AGILE 150
AGILE 150 Syncro
AGILE VSG
20–41



AGILE 150 DORMOTION
AGILE VSG
42–64



RS 120
RS 120 Syncro
66–74



MANET COMPACT
MANET CONCEPT
MANET Verbindungssysteme
76–115



RSP 80
116–121



Griffstangen
Türknaufe
Griffmuscheln
Zubehör
122–142

GESTALTEN SIE RÄUME NACH IHREN WÜNSCHEN

Wo auch immer elegante Übergänge von einem Raum in einen anderen geschaffen werden sollen – Ganzglas-Raumteiler bringen den architektonischen Reiz offener Gestaltung von Wohn- und Arbeitsbereichen durch den Werkstoff Glas optimal zur Geltung. Schiebetüren verleihen auch kleinen Räumen Leichtigkeit und eine großzügige Note. Montagefreundliche Lösungen unterstützen die Verwirklichung Ihrer Raumidee aus Glas.

AGILE 50
Mit einer Laufschienehöhe von nur 49 mm stellt sich AGILE 50 besonders filigran dar. Die verdeckten Klemmlaufwagen tragen Glasflügel bis zu 50 kg Gewicht.

AGILE 150
Verborgen in einer Aluminium Laufschiene befinden sich die Laufwagen, die Schiebetüren mit einem Einzelgewicht von bis zu 150 kg bewegen. Glasflügel werden einfach geklemmt. Bei Türen aus Holz wird mittels eines Adapterprofils das Rollensystem mit dem Holzflügel verbunden.

AGILE 150 DORMOTION
Basierend auf der AGILE 150 bietet dieses System durch die DORMOTION Einheit zusätzlichen Komfort: Ein Dämpfer-Feder-Mechanismus fängt den Schwung der Schiebetür beidseitig sanft ab und führt sie in die gewünschte Endposition.

Anwendungen und Merkmale	AGILE 50	AGILE 150	AGILE 150 DORMOTION
Hängende Schiebetür	●	●	●
Integrierter / verdeckter Laufwagen	●	●	●
1-flügelige Schiebetür	●	●	●
2-flügelige, gegenläufige Schiebetüren	● ²⁾	●	●
Syncro-Version		● ³⁾	
Einzugsdämpfung in Endposition			●
Montage an Wand	●	●	●
Montage an Wand; Variante mit größerem Glas-Wand-Abstand zur Überbrückung vorhandener Zargen + direkte Laufschiene-Wandmontage	●	●	●
Montage an Decke	●	●	●
Montage an Glas	●	●	●
System-Integration von fest stehenden Seitenteilen		●	●
Holzschiebeflügel möglich		●	●
gebogene Anlagen			
Flügelanbindung ohne Glasbearbeitung ¹⁾	●	●	
Maße und Gewichte			
Max. Schiebeflügelgewicht (kg)	50	150	80 / 150
Min. Schiebeflügelbreite (mm)	[500]	[500]	830 (Typ L) 1.160 (Typ XL)
Max. Schiebeflügelbreite (mm)	1.200 ⁸⁾	1.500 ⁸⁾	1.500 ⁸⁾
Max. Schiebeflügelhöhe (mm)	2.500	3.000	3.000
Glasdicken (mm) Schiebeflügel	8, 10	8–13,5 ⁶⁾	8–13,5 ⁶⁾
Glasart	ESG	ESG/VSG ^{6),7)}	ESG/VSG ^{6),7)}
Holzdicke (mm) Schiebeflügel		28–40	28–40
Glasdicken (mm) integrierte Seitenteile		8–13,5	8–13,5
Seite	6	20	42

RS 120

Robuste Klemmwagen tragen Glas oder Holzflügel bis 120 kg. Die sichtbare Oberfläche des Systems wird bestimmt durch die klipsbaren Verkleidungsprofile.

MANET

MANET ermöglicht Planern freies Spiel bei der Raumgestaltung mit einem flexiblen Baukastensystem. Basisbaustein ist der Punkthalter, der durch Senkbohrungen im Glas flächenbündig abschließt - ein optisches Highlight bei allen Beschlägetypen.

RSP 80

Diese Schiebetür präsentiert sich mit einer sichtbaren Rollenkonstruktion. Glas- oder Holzflügel bis 80 kg werden so an einer Laufschiene hängend bewegt. Eine Kunststoff-Lauffläche sorgt für besonders leise Führung.

RS 120	MANET COMPACT	MANET CONCEPT	RSP 80
●	●	●	●
●			
●	●	●	●
●	●	●	○
●			
●	●	●	●
	●	●	○
●		●	
	●	●	
●	●	●	
○ ⁴⁾		●	●
		●	
●			
80 / 120	100	120	80
[500]	[500]	[500]	[500]
1.500 ⁸⁾	1.200 ⁸⁾	1.500 ⁸⁾	1.200 ⁸⁾
3.000	2.500	3.000	2.500
8, 10, 12	8, 10, 12	8 - 17,5	8, 10
ESG	ESG	ESG/VSG ⁷⁾	ESG
26-38		20-40	25-40
	10, 12	10-17,5	
66	76	86	116

- 1) Glasbearbeitung nur für individuelle Griffösungen notwendig.
 - 2) Auf Anfrage.
 - 3) 80 kg bei Syncro-Version.
 - 4) 120 kg bei Glas- oder Holzflügeln mit 2 Laufwagen. 150 kg bei Glasflügeln mit 3 Laufwagen.
 - 5) Max. Maß für Holzflügel (bei Glasflügel unbeschränkt)
 - 6) VSG mit Zubehör-Set VSG
 - 7) VSG aus 2 x ESG
 - 8) Weitere realisierbare Glasflügelbreiten sind bei unserer Anwendungstechnik nachzufragen. Die Glasmaße können aufgrund folgender Merkmale abweichen: die Montageart, Gastoleranzen, der allgemeinen Nutzung
- Standard ○ Optional
[500] allg. min. Schiebeflügelbreite

AGILE 50

Allgemeine Information

8-9

Typendarstellung

10 – 13

Komplett-Sets

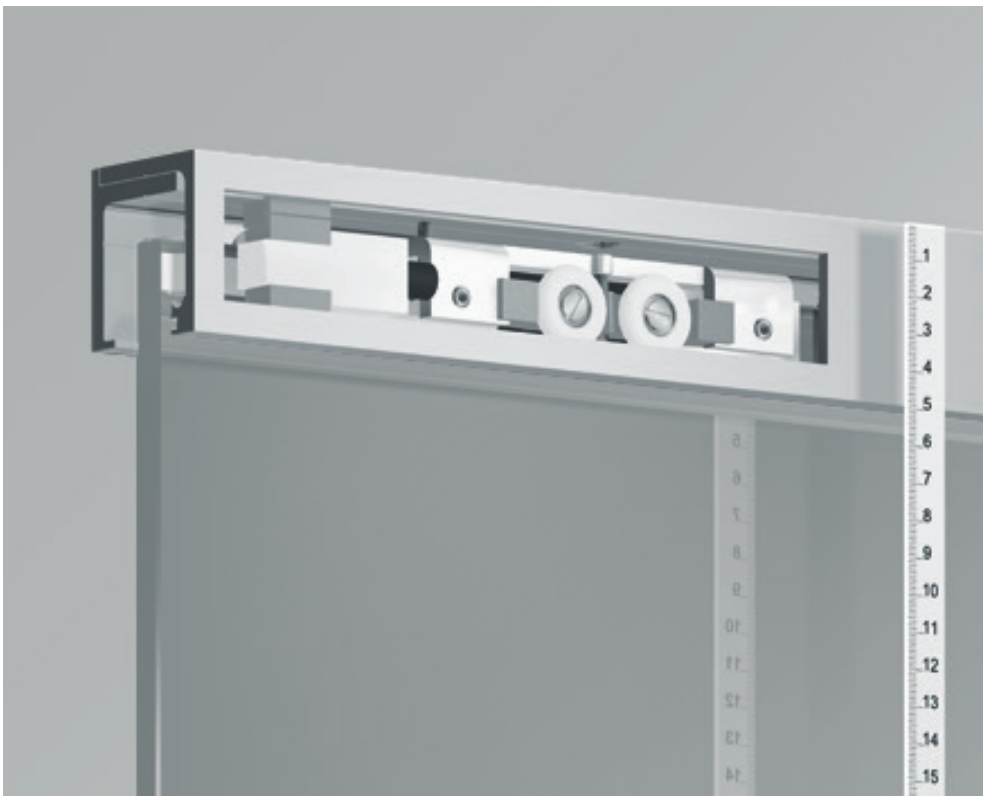
14-15

Einzelkomponenten

16-17

Zubehör

18 / 122-142





AGILE 50

KLEINSTE ABMESSUNGEN – BESTENS GENUTZT

Perfekte Laufschienegeometrie

Höhe 49 mm x Breite 46 mm (Decken-, Wand- und direkte Laufschiene-Wandmontage) – das sind die entscheidenden Maße dieser weiteren Generation von Ganzglas-Schiebetürsystemen. Trotz dieser geringen Abmessungen konnte beim AGILE 50 erneut die komplette Technik in die Laufschiene integriert werden. Das filigrane, elegante Profil kommt ohne Deckprofile aus. Es kann in allen bekannten Eloxal- und RAL- Farbtönen oberflächenbehandelt werden. Stabilität und Verwindungssteifheit sind weitere wichtige Details der neuen Laufschienegeometrie.

Geringe Spaltmaße

Minimale Abmessungen der Laufschiene und Integration der kompletten Technik in die Laufschiene ergeben zwangsläufig sehr geringe Spaltmaße zwischen Glas und Wand.

Aufwändige Rollentechnik

AGILE 50 wird unterschiedlichsten Kundenwünschen bis hin zu hohen Anforderungen gerecht: Mit nur zwei wartungsfreien Klemm-Laufwagen können Glaselemente bis zu 50 kg bewegt werden. Dies wird durch eine spezielle Rollentechnik gewährleistet. Bezüglich der Leichtläufigkeit erfüllt AGILE nach DIN EN 1527 die Kriterien der Klasse 3 – das bedeutet, dass maximal 30 N der Türmasse als Anfangsreibung bewältigt werden müssen, um die Tür in Bewegung zu bringen.

Sicherer Stopp

Selbstverständlich werden die Türen sowohl beim Schließen als auch beim Öffnen in den Endpositionen durch einen eigens entwickelten Fangpuffer abgebremst sowie zuverlässig gehalten.

Elegante Bodenführung

Die AGILE Bodenführung überzeugt durch ihre Kombination aus Funktionalität und attraktiver Form. Der zweiteilige Aufbau ermöglicht eine überaus komfortable Montage – die stufenlose Verstellmöglichkeit von 8 – 13,5 mm gewährleistet eine sichere Führung der Glaselemente.

Ein System – viele Lösungen

AGILE 50 bietet Vielseitigkeit im wahrsten Sinne des Wortes: Die Anbringung kann wahlweise über Wand- bzw. Deckenmontage oder an einem Glasoberlicht erfolgen.

Keine Glasbearbeitung

Wo Klemmtechnik Anwendung findet, wird Glasbearbeitung überflüssig. Mit den Besonderheiten des Werkstoffes Glas bestens vertraut wurde die Aufhängung so ausgelegt, dass die Scheiben allein durch Klemmwirkung sicher gehalten werden. Die Montage erfolgt einfach und problemlos, der Zeitaufwand – reduziert sich auf ein Minimum. Die variablen Klemm-Laufwagen fassen standardmäßig Glasdicken zwischen 8 und 10 mm. Weiterer Vorteil des Klemm-Laufwagens: Auch nach der Glasmontage ist ein Höhenausgleich von +5/-3 mm durchführbar.

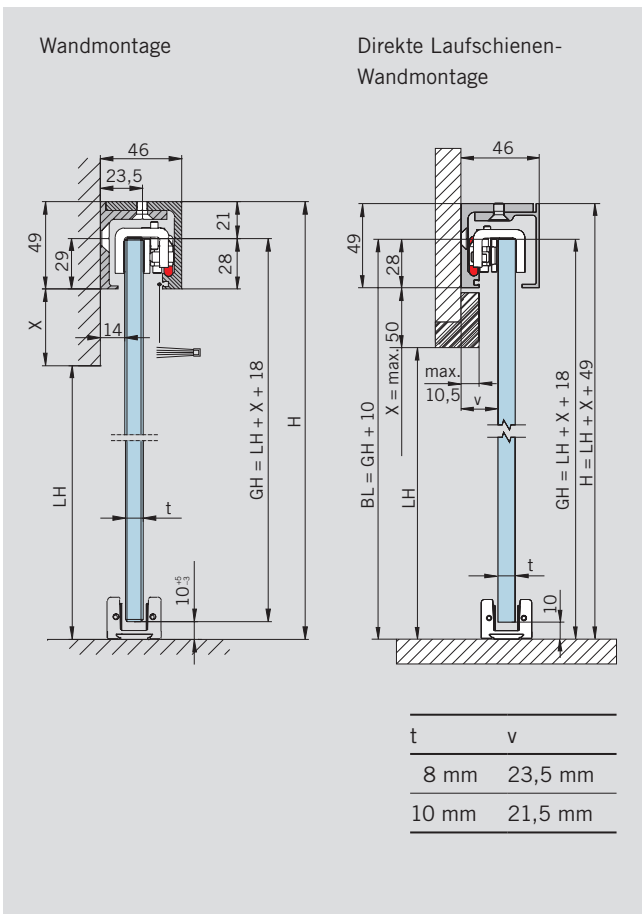
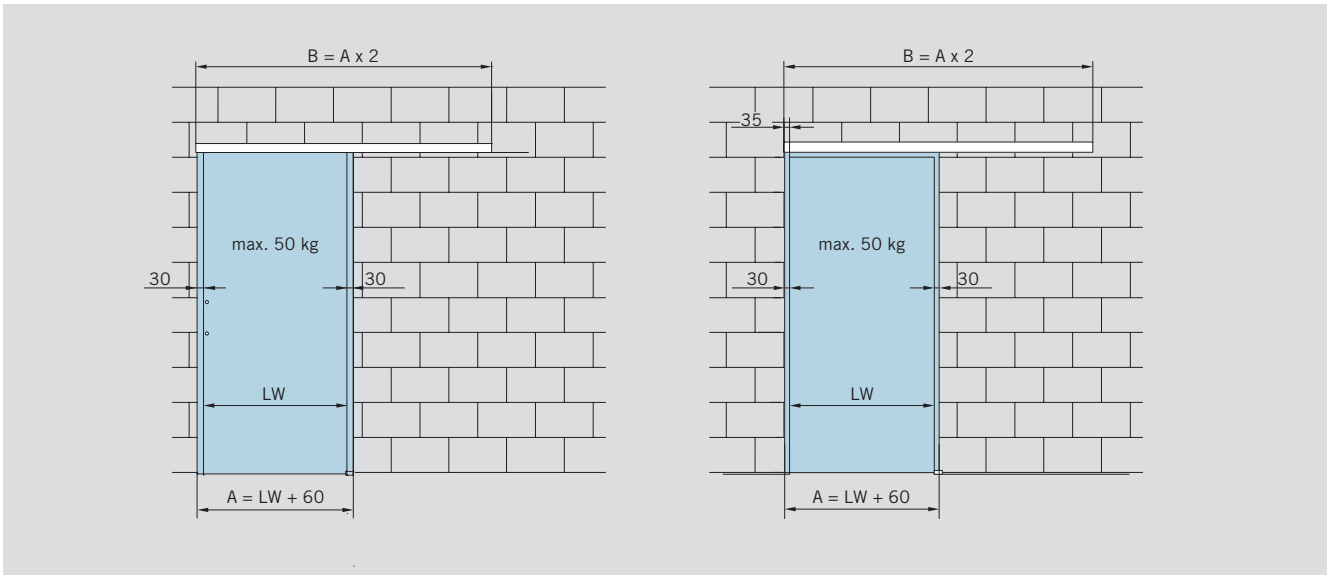
Langlebigkeit

In Dauertests mit über 50.000 Bewegungszyklen (nach DIN EN 1527) konnte eine sehr hohe Langlebigkeit nachgewiesen werden. Auch in punkto Korrosionsbeständigkeit befinden Sie sich mit AGILE 50 auf höchstem Niveau. Einem Einsatz in Feuchträumen spricht nichts entgegen. Aufgrund von Chemikalien (z. B. Chlor), die auch in der Luft von Schwimm-, Sauna- und Solebädern enthalten sein können, sind die Beschläge für den Einsatz in diesen Bereichen in der Regel nicht geeignet. Sollten Sie dennoch einen derartigen Einsatz beabsichtigen, stehen wir Ihnen gern beratend zur Verfügung.

Baukastensystem

Einfache Handhabung und ein ausgeprägter Systemgedanke erleichtern Ihnen die Planung mit AGILE 50. Mehrere Set-Lösungen für unterschiedliche Montagesituationen stehen zur Verfügung.

TYPENDARSTELLUNG WANDMONTAGE ODER DIREKTE LAUSCHIENEN-WANDMONTAGE



Merkmale und Daten

Für einflügelige Anlagen, Wand- oder direkte Laufschienen-Wandmontage; passend für 8, 10 mm Glasdicke.

Max. Türflügelgewicht

50 kg

Bestimmung der Glashöhe

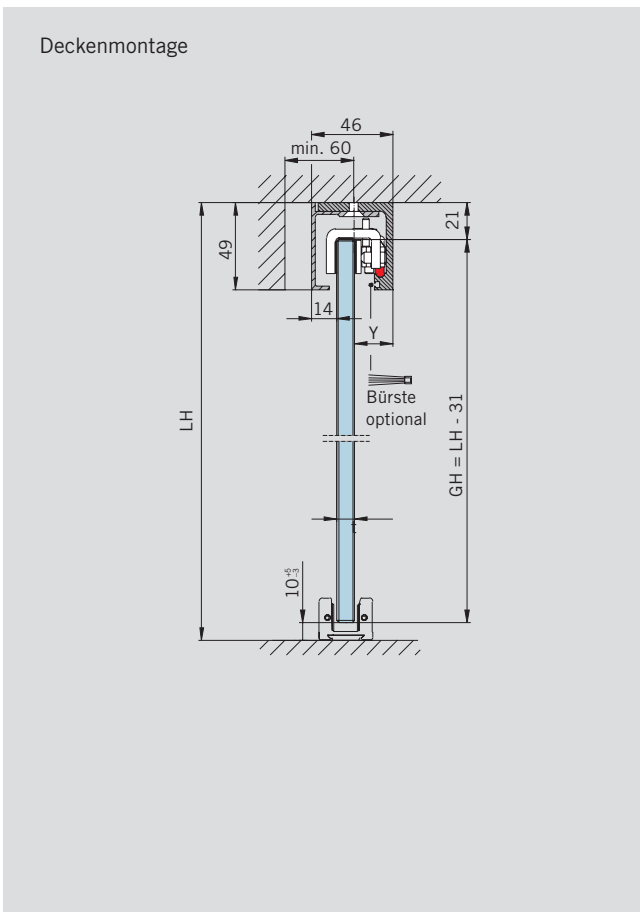
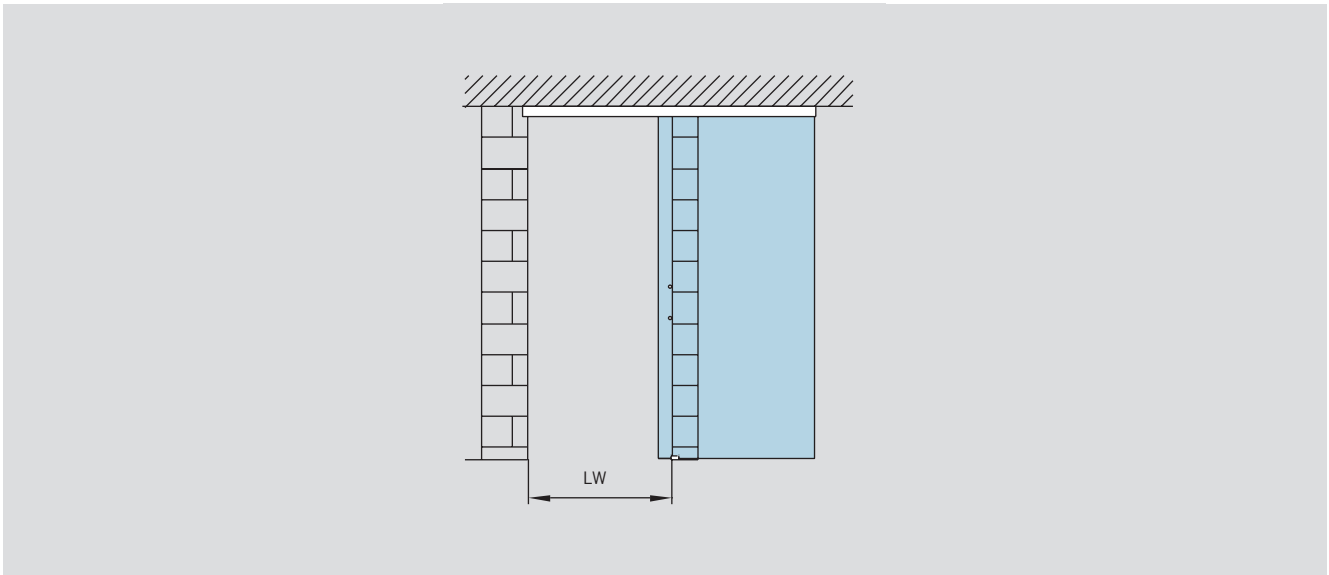
Wandmontage:
 $GH = LH + X + 18 \text{ mm}$

Bestimmung der Glasbreite

$A = LW + 60 \text{ mm}$
 (min. 500 mm)

- A = Glasbreite
- B = Laufschielenlänge
- GH = Glashöhe
- H = Gesamthöhe
- LH = Lichte Höhe
- LW = Lichte Weite
- t = Glasdicke
- v = Abstand Wand zu Glas
- x = Überstand Laufschiene

TYPENDARSTELLUNG DECKENMONTAGE



Merkmale und Daten

Für einflügelige Anlagen,
Deckenmontage; passend für
8, 10 mm Glasdicke.

Max. Türflügelgewicht

50 kg

Bestimmung der Glashöhe

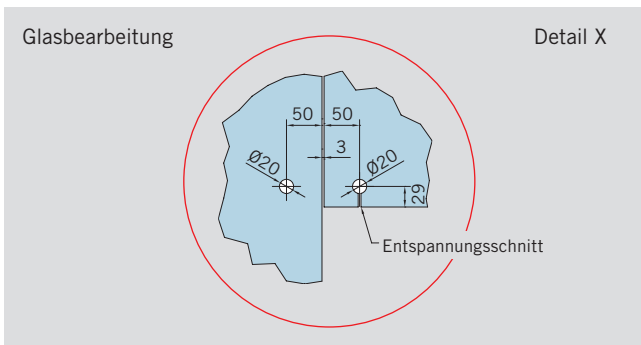
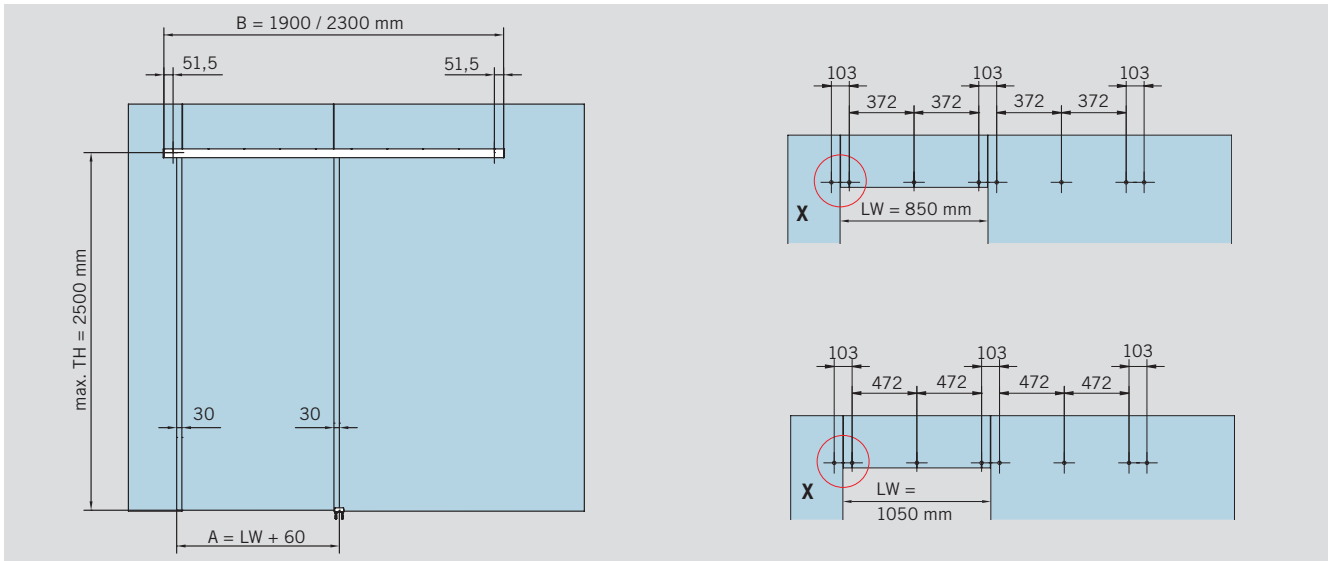
Deckenmontage:
 $GH = LH - 31$
(siehe Zeichnung)

Bestimmung der Glasbreite

$A = LW + 60$
(min. 500 mm)

- A = Glasbreite
- B = Laufschielenlänge
- GH = Glashöhe
- H = Gesamthöhe
- LH = Lichte Höhe
- LW = Lichte Weite
- t = Glasdicke
- Y = $46 \text{ mm} - (14 \text{ mm} + t)$

COMPACT TYPENDARSTELLUNG SCHIEBETÜR SETS, MONTAGE AN GLAS



Merkmale und Daten

Für einflügelige Anlagen,
Montage an Glas; passend für
8, 10 mm Glasdicke.

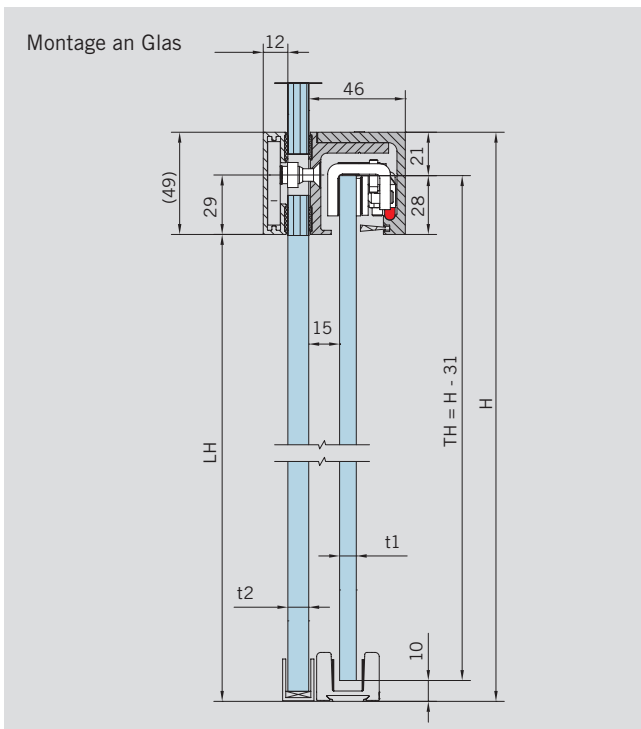
Max. Türflügelgewicht
50 kg

Bestimmung der Türhöhe

Wandmontage:
TH = H - 31 mm
(siehe Zeichnung)

Bestimmung der Glasbreite

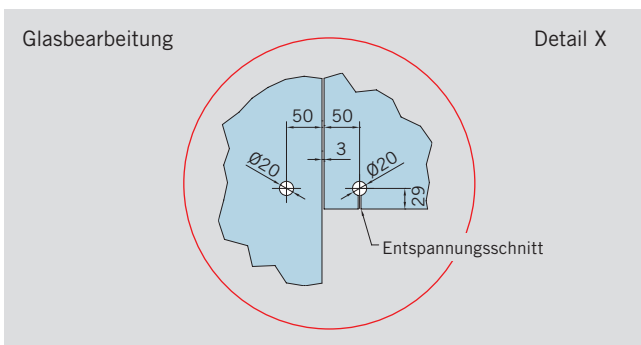
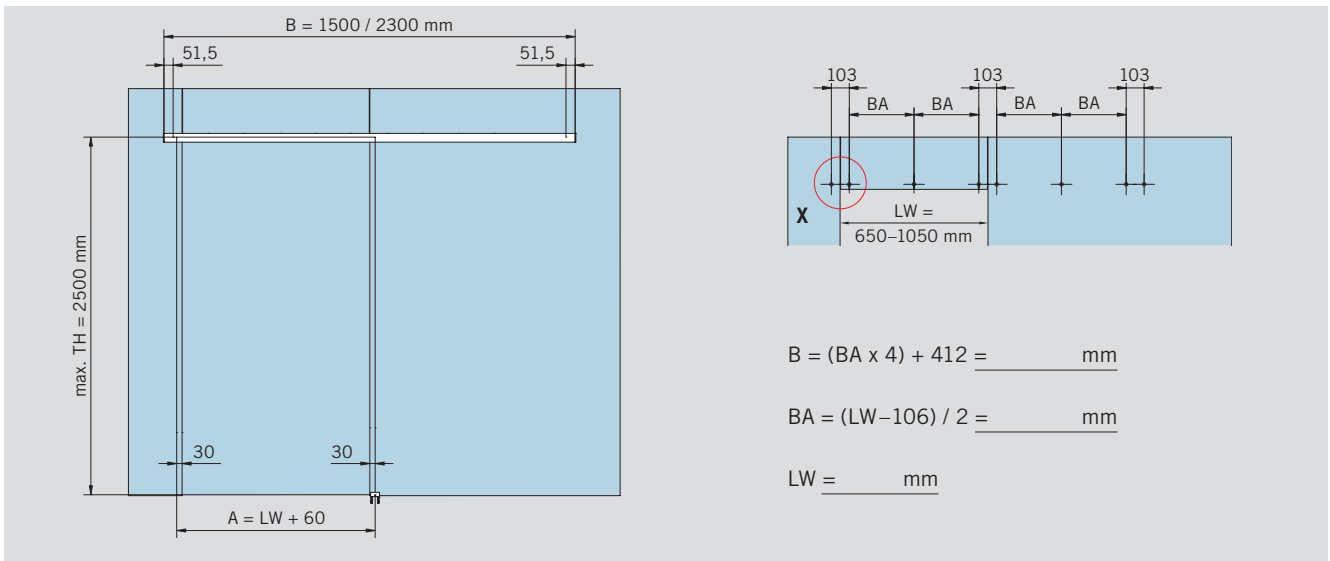
A = LW + 60 mm



- A = Glasbreite
- B = Laufschienenlänge
- H = Gesamthöhe
- LH = Lichte Höhe
- LW = Lichte Weite
- TH = Türhöhe
- t1 = Glasdicke Schiebetür
(8/10 mm)
- t2 = Glasdicke
Festverglasung
(10 – 19 mm)

Die Voraussetzung für die
Montage ist eine ausgerichtete
und tragfähige Verglasung.

CONCEPT TYPENDARSTELLUNG SCHIEBETÜR SETS, MONTAGE AN GLAS



Merkmale und Daten

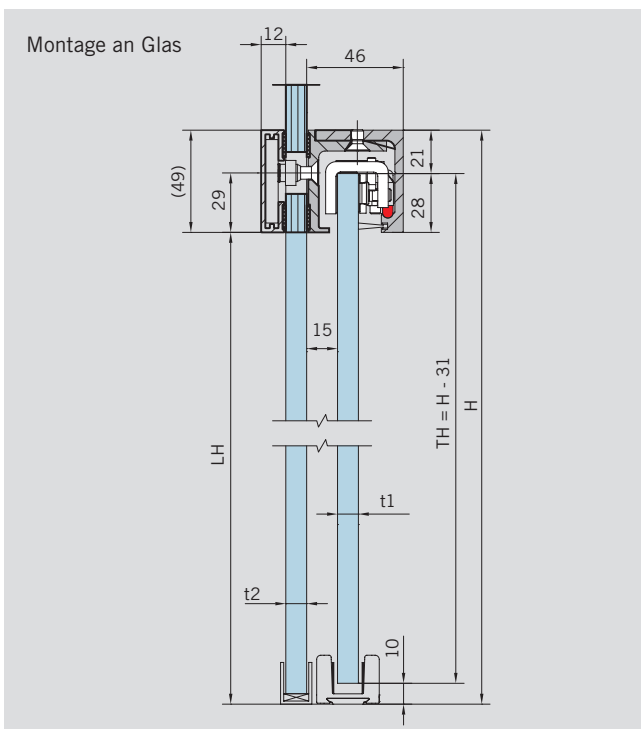
Für einflügelige Anlagen,
Montage an Glas; passend für
8, 10 mm Glasdicke.

Max. Türflügelgewicht
50 kg

Bestimmung der Türhöhe

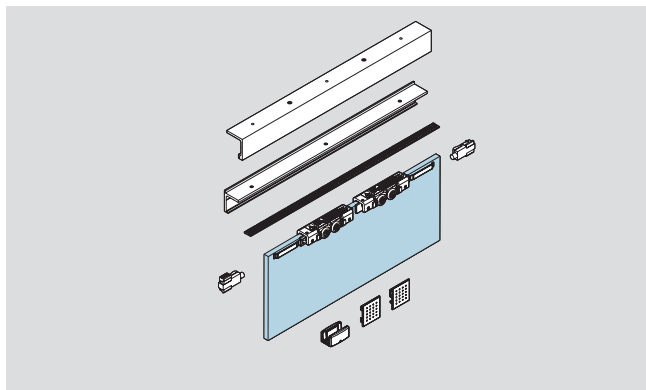
Wandmontage:
 $TH = H - 31 \text{ mm}$
(siehe Zeichnung)

Bestimmung der Glasbreite
 $A = LW + 60 \text{ mm}$



- A = Glasbreite
- B = Laufschielenlänge
- BA = Bohrabstand
- H = Gesamthöhe
- LH = Lichte Höhe
- LW = Lichte Weite
- TH = Türhöhe
- t1 = Glasdicke Schiebetür
(8/10 mm)
- t2 = Glasdicke
Festverglasung
(10 – 19 mm)

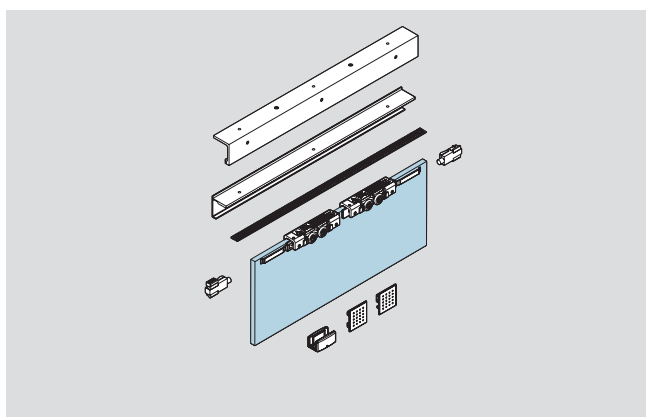
SCHIEBETÜR SETS WAND- ODER DECKENMONTAGE



AGILE 50 Schiebetürset – Wandmontage

komplett bestehend aus:
 1 Laufschiene,
 1 Winkelprofil,
 2 Klemm-Laufwagen
 (für 8, 10 mm Glasdicke)
 mit Aushebeschutz,
 2 Endanschläge inkl. Fang-
 vorrichtung,
 1 AGILE Bodenführung
 2 Stirnabdeckungen
 Sichtschutzbürste

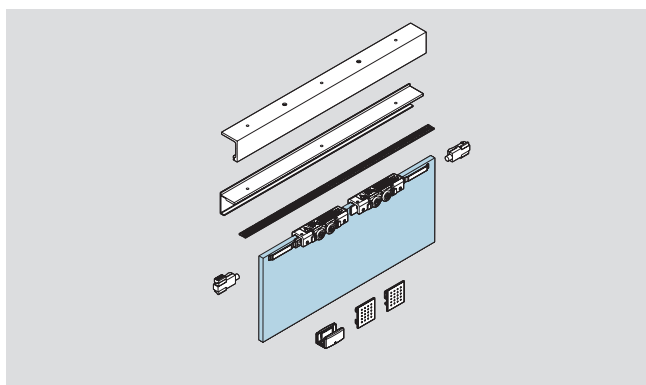
Flügelbreite	950	1450
Laufschiene	1900	2900
Art.-Nr.	07.410	07.413



AGILE 50 Schiebetürset – direkte Laufschienen-Wand- montage

komplett bestehend aus:
 1 Laufschiene,
 1 Deckprofil,
 2 Klemm-Laufwagen
 (für 8, 10 mm Glasdicke)
 mit Aushebeschutz,
 2 Endanschläge inkl. Fang-
 vorrichtung,
 1 AGILE Bodenführung,
 2 Stirnabdeckungen
 Sichtschutzbürste

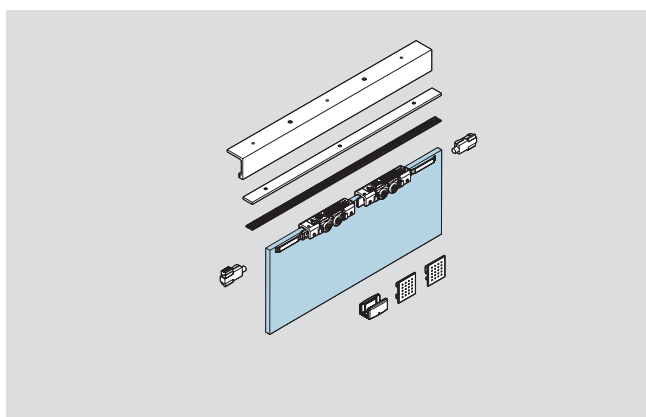
Flügelbreite	950	1450
Laufschiene	1900	2900
Art.-Nr.	07.427	07.428



AGILE 50 Schiebetürset – Deckenmontage

komplett bestehend aus:
 1 Laufschiene,
 1 Deckprofil,
 2 Klemm-Laufwagen
 (für 8, 10 mm Glasdicke)
 mit Aushebeschutz,
 2 Endanschlägen
 inkl. Fangvorrichtung,
 1 AGILE Bodenführung
 2 Stirnabdeckungen
 Sichtschutzbürste

Flügelbreite	950	1450
Laufschiene	1900	2900
Art.-Nr.	07.411	07.414

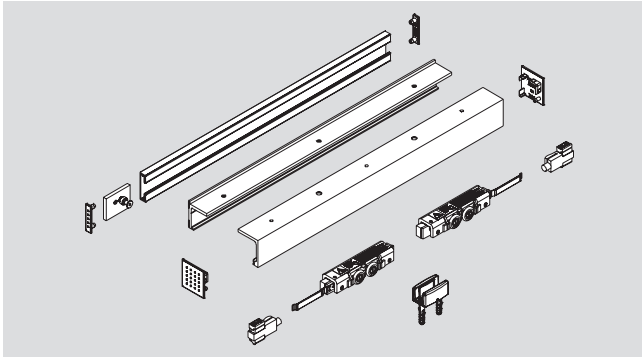


AGILE 50 Schiebetürset – Deckenmontage – ohne Deckprofil

komplett bestehend aus:
 1 Laufschiene,
 2 Klemm-Laufwagen
 (für 8, 10 mm Glasdicke)
 mit Aushebeschutz,
 2 Endanschlägen
 inkl. Fangvorrichtung,
 1 AGILE Bodenführung
 2 Stirnabdeckungen
 Sichtschutzbürste
 + Zusatz-Ersatzblech

Flügelbreite	950	1450
Laufschiene	1900	2900
Art.-Nr.	07.412	07.415

COMPACT SCHIEBETÜR SETS, MONTAGE AN GLAS, FÜR DEFINIERTE LICHTE DURCHGANGSBREITE

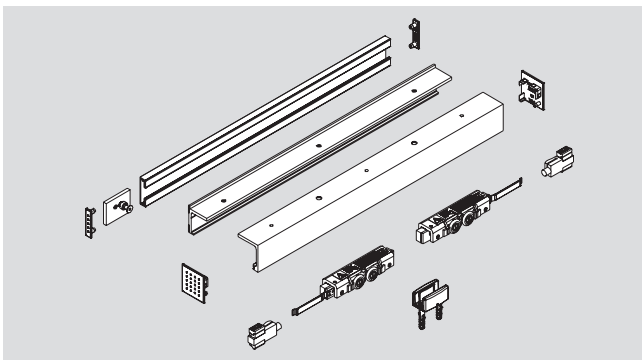


AGILE 50 Schiebetür-Set

Art.-Nr. 07.713

Montage an Glas

komplett bestehend aus:
AGILE 50 Laufschiene,
Gegenprofil, inkl. Halteplatten,
AGILE 50 Zubehör Set,
Stirnabdeckungen,
Sichtschutzbürsten
lichte Weite: **850 mm**



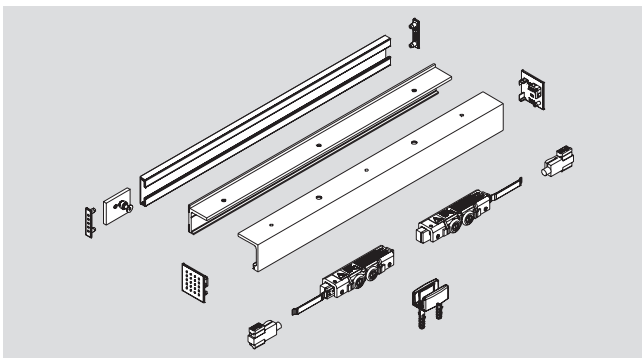
AGILE 50 Schiebetür-Set

Art.-Nr. 07.714

Montage an Glas

komplett bestehend aus:
AGILE 50 Laufschiene,
(2300 mm)
Gegenprofil (2300 mm),
inkl. Halteplatten
AGILE 50 Zubehör Set
Stirnabdeckungen
Sichtschutzbürsten
lichte Weite: **1050 mm**

CONCEPT SCHIEBETÜR SET, MONTAGE AN GLAS, FÜR INDIVIDUELLE LICHT DURCHGANGSBREITE



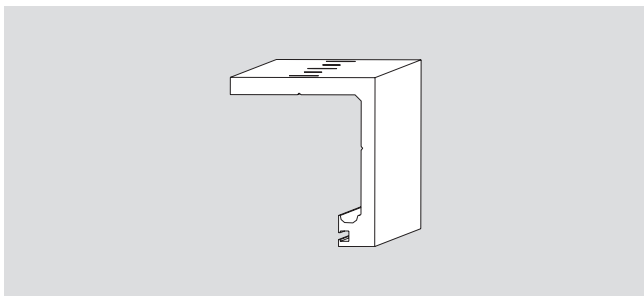
AGILE 50 Schiebetür-Set

Art.-Nr. 07.715

Montage an Glas

für individuelle lichte Durch-
gangsbreite **650 – 1050 mm**
bestehend aus:
AGILE 50 Laufschiene,
(1500–2300 mm),
Gegenprofil (1500–2300 mm),
inkl. Halteplatten,
AGILE 50 Zubehör Set,
Stirnabdeckungen,
Sichtschutzbürsten

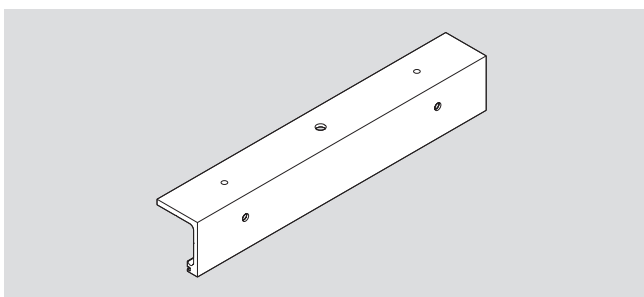
EINZELKOMPONENTEN WAND-, DIREKTE LAUFSCHIENEN-WAND-ODER DECKENMONTAGE



AGILE 50 Laufschieneprofil für Decken bzw. Wandmontage gebohrt,

Art.-Nr. 07.440
Lagerlänge 6000 mm

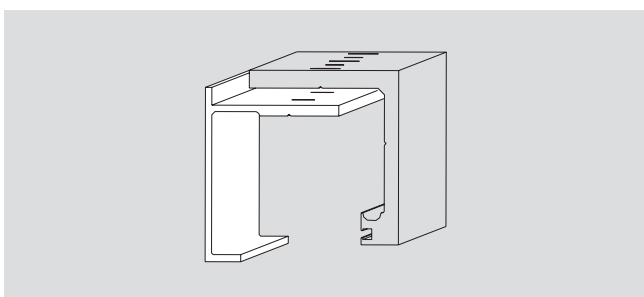
Art.-Nr. 07.450
in Fixlänge



AGILE 50 Laufschieneprofil für direkte Laufschiene-Wandmontage (für Anwendungen ohne Seitenteile), gebohrt

Art.-Nr. 07.444
kombinierbar mit 07.441
Lagerlänge 6000 mm

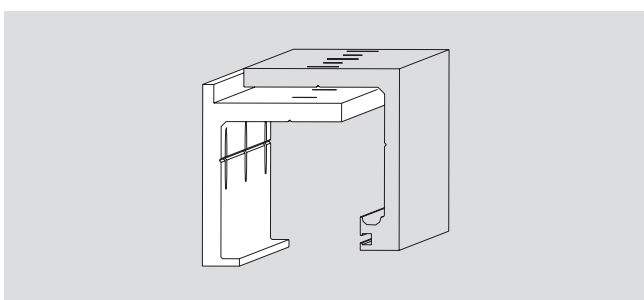
Art.-Nr. 07.454
kombinierbar mit 07.451
in Fixlängen



AGILE 50 Deckprofil bei Deckenmontage zum Aufclippen auf die AGILE Laufschiene, Art.-Nr. 07.440/450 + 07.444/454

Art.-Nr. 07.441
Lagerlänge 6000 mm

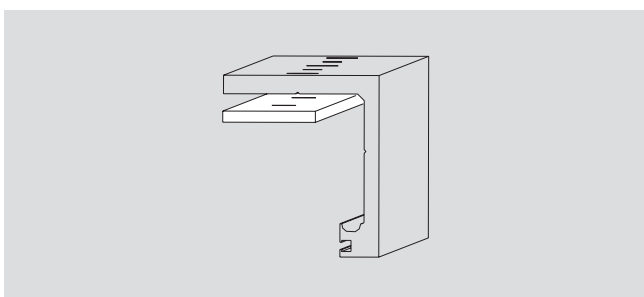
Art.-Nr. 07.451
in Fixlänge



AGILE 50 Winkelprofil bei Wandmontage für Laufschiene Art.-Nr. 07.440/450 gebohrt

Art.-Nr. 07.442
Lagerlänge 6000 mm

Art.-Nr. 07.452
in Fixlänge

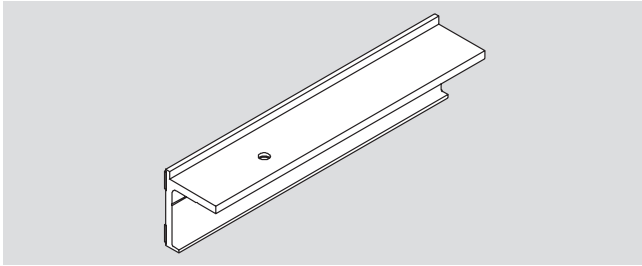


AGILE 50 Zusatzprofil-Ersatzblech notwendig bei Deckenmontage ohne Deckprofil

Art.-Nr. 07.443
Lagerlänge 6000 mm

Art.-Nr. 07.453
in Fixlänge

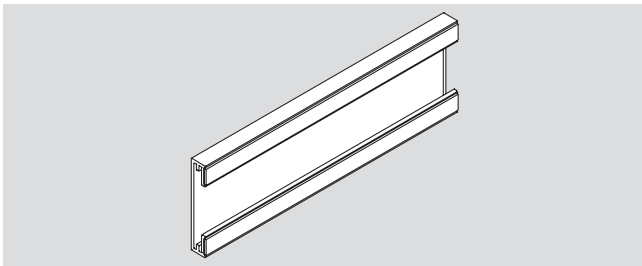
EINZELKOMPONENTEN MONTAGE AN GLAS



AGILE 50
Glasanschlusswinkelprofil
 für Montage an Glas

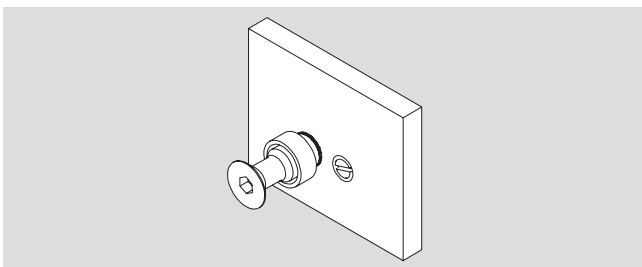
Art.-Nr. 07.716
 Lagerlänge 6000 mm

Achtung:
 Profil muss individuell vor Ort
 um Bohrungen für Montage
 an Glas erweitert werden.



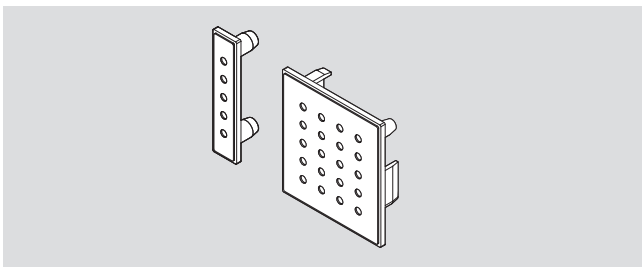
AGILE 50 Gegenprofil
 für Montage an Glas

Art.-Nr. 07.717
 Lagerlänge 6000 mm



AGILE 50/150 Halteplatten
 für Montage an Glas
 (2er Beutel),
 inkl. Verbindungsschrauben

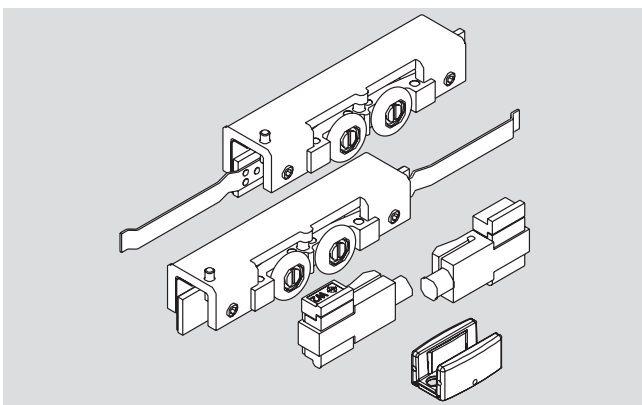
Art.-Nr. 07.282



AGILE 50 Set
Stirnabdeckungen
 für Montage an Glas
 (Laufschiene + Gegenprofil
 jew. links / rechts)

Art.-Nr. 07.732

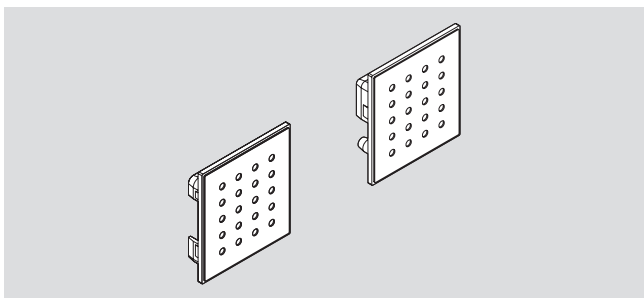
AGILE 50 ZUBEHÖR SET



AGILE 50 Zubehör Set
 komplett bestehend aus:
 2 Klemm-Laufwagen
 (für 8 und 10 mm Glasdicke)
 mit Aushebeschutz,
 2 Endanschlügen inkl. Fang-
 vorrichtung,
 1 AGILE Bodenführung

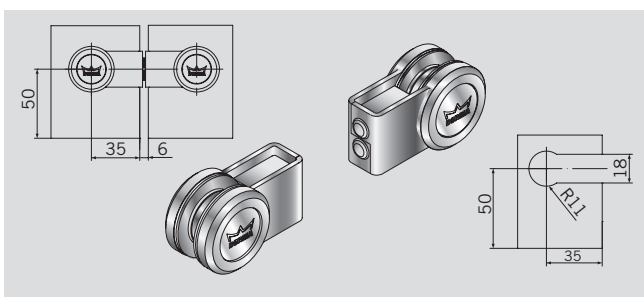
Art.-Nr. 07.425

ZUBEHÖR



AGILE 50 Stirnabdeckung

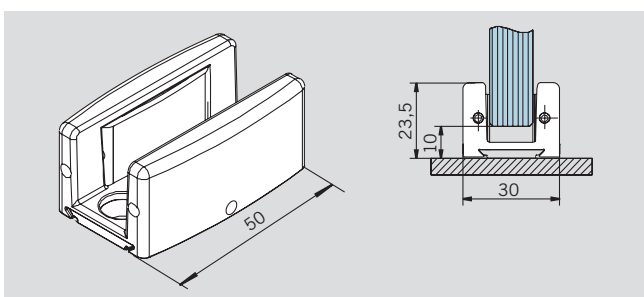
Art.-Nr. 07.727



Abstandhalter

für gegenläufige Schiebetüren

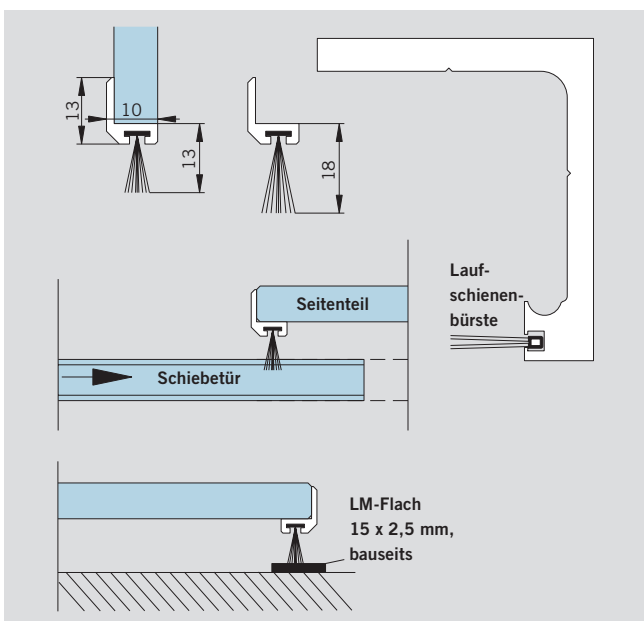
Art.-Nr. 29.420



AGILE Bodenführung

verstellbar für 8, 10, 12 und 13,5 mm Glasdicke

Art.-Nr. 07.316



Bürstenprofil

für Spaltmaße bis 13 mm

Art.-Nr. 07.400

Lagerlänge 3000 mm

in Fixlänge (max. 3000 mm)

Art.-Nr. 07.401

Bürstenprofil

für Spaltmaße bis 18 mm

Art.-Nr. 07.402

Lagerlänge 3000 mm

Art.-Nr. 07.403

in Fixlänge (max. 3000 mm)

Laufschienen-

Sichtschutzbürste

Art.-Nr. 07.424

Länge 1250 mm

AGILE 150/AGILE 150 SYNCRO

Allgemeine Information

22–23

Typendarstellung

24–30

Komplett-Sets

32–33

Einzelkomponenten

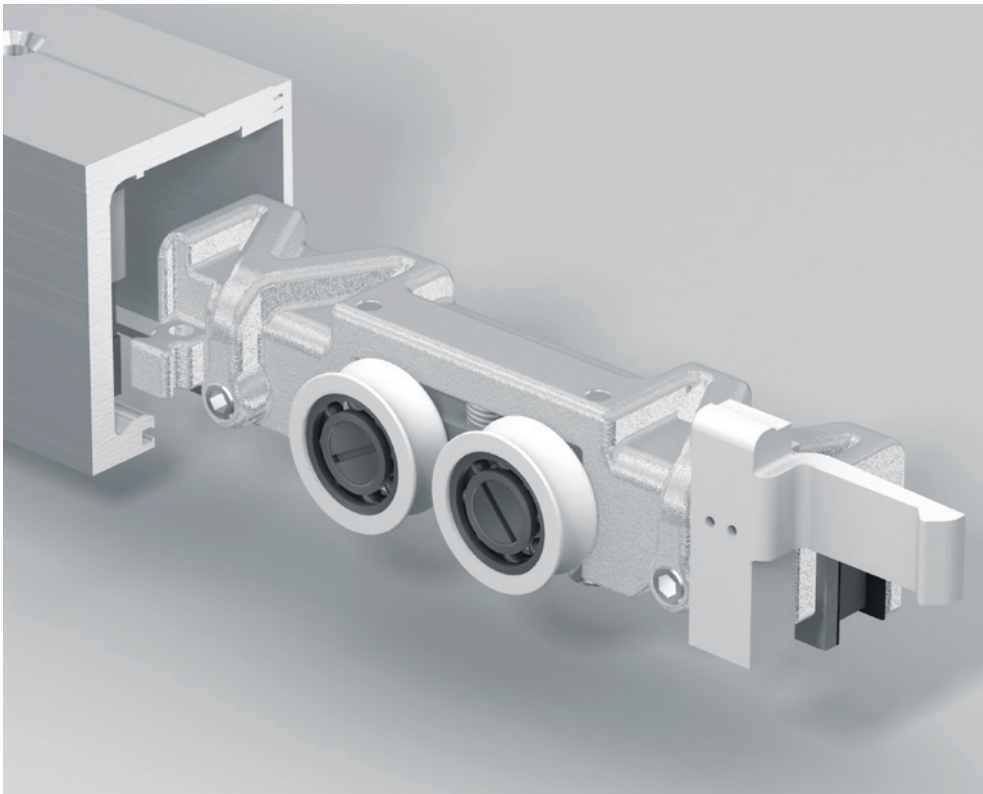
34–39

AGILE VSG

62–64

Zubehör

39–40 / 122–142





DORMA AGILE 150/AGILE 150 SYNCRO KLEINSTE ABMESSUNGEN – BESTENS GENUTZT

Perfekte Laufschiene-geometrie

Höhe 63 mm x Breite 54/58/72 mm (Decken-/ Wand-/ direkte Laufschiene-Wand / Seitenteil-version) – das sind die entscheidenden Maße dieses Ganzglas-Schiebetürsystems. Trotz der geringen Abmessungen integriert sich beim AGILE 150 die komplette Technik in die Laufschiene. Das filigrane, elegante Profil kommt ohne Deckprofile aus. Es kann in allen bekannten Eloxal- und RAL- Farbtönen oberflächenbehandelt werden. Stabilität und Verwindungssteifheit sind weitere wichtige Details der AGILE 150 Laufschienegeometrie.

Geringe Spaltmaße

Minimale Abmessungen der Laufschiene und Integration der kompletten Technik in die Laufschiene ergeben zwangsläufig geringste Spaltmaße zwischen Glas und Wand oder Glas und Glas.

Aufwendige Rollentechnik

AGILE 150 wird unterschiedlichsten Kundenwünschen bis hin zu hohen Anforderungen gerecht:

Mit nur zwei wartungsfreien Klemm-Laufwagen können Glaselemente bis zu 150 kg bewegt werden. Dies wird durch eine spezielle Rollentechnik gewährleistet, die sich auch bei Anwendungen mit Horizontal-Schiebewänden (HSW) seit Jahren bewährt hat. Bezüglich der Leichtläufigkeit erfüllt AGILE nach DIN EN 1527 die Kriterien der Klasse 3 – das bedeutet, dass maximal 4% der Türmasse als Anfangsreibung bewältigt werden müssen, um die Tür in Bewegung zu bringen. Somit ist gewährleistet, dass auch große Türen ohne besonderen Kraftaufwand betätigt werden können.

Leichtläufigkeit nach
DIN EN 1527, Klasse 3
(Beispiel):

Glasblatt	Höhe	3.000 mm
	Breite	1.400 mm
	Dicke	12 mm
	Gewicht	128 kg

Erlaubte Anfangsreibung nach
DIN EN 1527: 51 N
Erreichte Anfangsreibung mit
AGILE 150: 22 N.

Sicherer Stopp

Selbstverständlich werden die Türen sowohl beim Schließen als auch beim Öffnen in den Endpositionen durch einen eigens entwickelten Fangpuffer gebremst sowie zuverlässig gehalten.

Elegante Bodenführung

Die AGILE Bodenführung überzeugt durch ihre Kombination aus Funktionalität und attraktiver Form. Der zweiteilige Aufbau ermöglicht eine überaus komfortable Montage – die stufenlose Verstellmöglichkeit von 8 – 13,5 mm gewährleistet eine sichere Führung der Glaselemente.

Ein System – viele Lösungen

AGILE bietet Vielseitigkeit im wahrsten Sinne des Wortes: Die Anbringung kann wahlweise über Wand-, Decken- oder Sturzmontage erfolgen, ein- oder zweiflügelig und auch mit feststehenden Seitenteilen. Die Möglichkeit für eine Montage an einem Glasoberlicht besteht ebenso. Alternativ zu einem Glaselement kann auch ein Holzelement als Schiebetür aufgenommen werden.

Keine Glasbearbeitung

Wo Klemmtechnik Anwendung findet, wird Glasbearbeitung überflüssig. Mit den Besonderheiten des Werkstoffes Glas bestens vertraut wurde die Aufhängung so ausgelegt, dass die Scheiben allein durch Klemmwirkung sicher gehalten werden. Die Montage erfolgt einfach und problemlos, der Zeitaufwand – auch bei der Glasproduktion – reduziert sich auf ein Minimum. Die variablen Klemm-Laufwagen fassen standardmäßig Glasdicken zwischen 8 und 13,5 mm und sind stufenlos einstellbar. Weiterer Vorteil des Klemm-Laufwagens: Auch nach der Glasmontage ist ein Höhenausgleich von +/-5 mm durchführbar.

Langlebigkeit

In Dauertests mit über 100.000 Bewegungszyklen (nach DIN EN 1527) konnte eine sehr hohe Langlebigkeit nachgewiesen werden. Auch in punkto Korrosionsbeständigkeit befinden Sie sich mit AGILE 150 auf höchstem Niveau. Einem Einsatz in Feuchträumen spricht nichts entgegen. Aufgrund von Chemikalien (z. B. Chlor), die auch in der Luft von Schwimm-, Sauna- und Solebädern enthalten sein können, sind die Beschläge für den Einsatz in diesen Bereichen in der Regel nicht geeignet. Sollten Sie dennoch einen derartigen Einsatz beabsichtigen, stehen wir Ihnen gern beratend zur Verfügung.

Komfortable Syncro Version

Auf Wunsch ist AGILE auch in einer Syncro Version lieferbar. Mit dieser Ausstattung öffnen sich doppelflügelige Schiebetüranlagen in einer gegenläufigen Bewegung durch Betätigung nur eines Flügels. Nahezu unsichtbare und bewährte Seilzug- und Umlenktechnik macht diesen Komfort möglich.

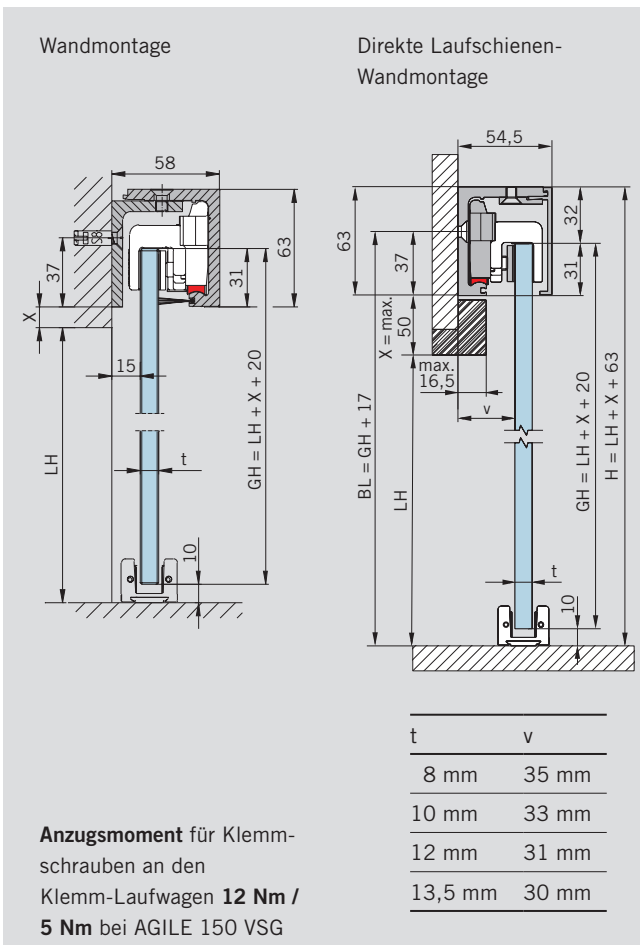
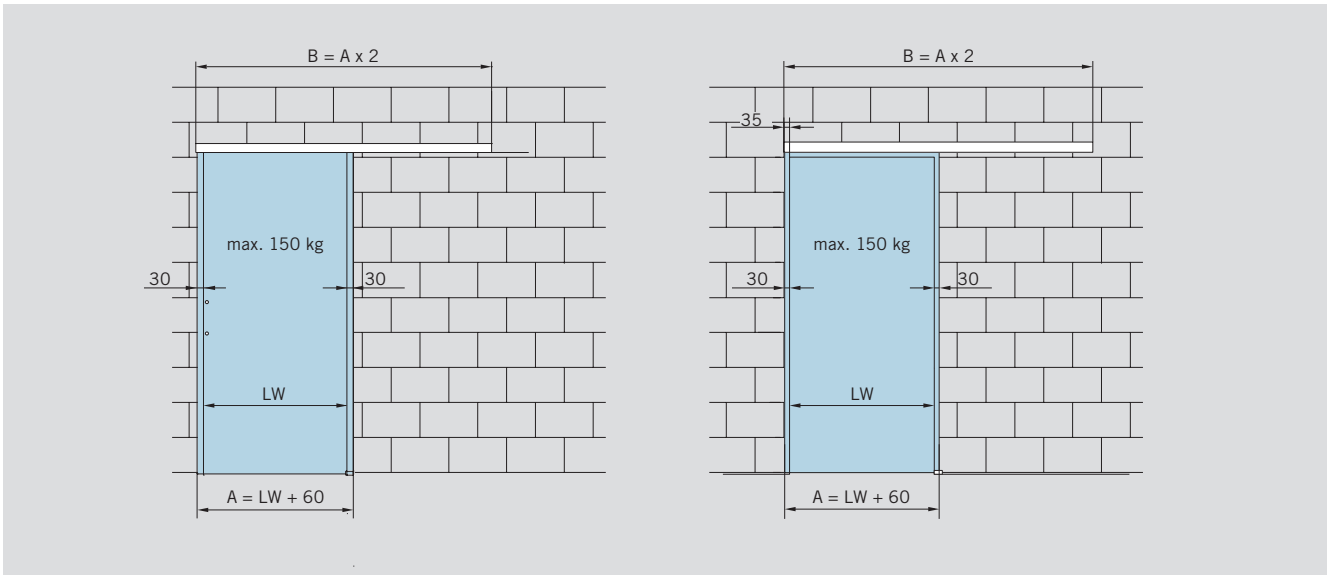
Baukastensystem

Einfache Handhabung und ein ausgeprägter Systemgedanke erleichtern Ihnen die Planung mit AGILE 150. Mehrere Set-Lösungen für unterschiedliche Montagesituationen, aber auch individuell angepasste Lösungen stehen zur Verfügung.



Bodenführung

TYPENDARSTELLUNG WANDMONTAGE ODER DIREKTE LAUFSCHIENEN-WANDMONTAGE



Merkmale und Daten

AGILE 150

Für ein- und zweiflügelige Anlagen, Wand- oder direkte Laufschielen-Wandmontage; passend für 8 – 13,5 mm Glasdicke, stufenlos einstellbar

Max. Türflügelgewicht

150 kg

Bestimmung der Glashöhe

Wandmontage:

$$GH = LH + X + 20 \text{ mm}$$

Bestimmung der Glasbreite

$$A = LW + 60 \text{ mm}$$

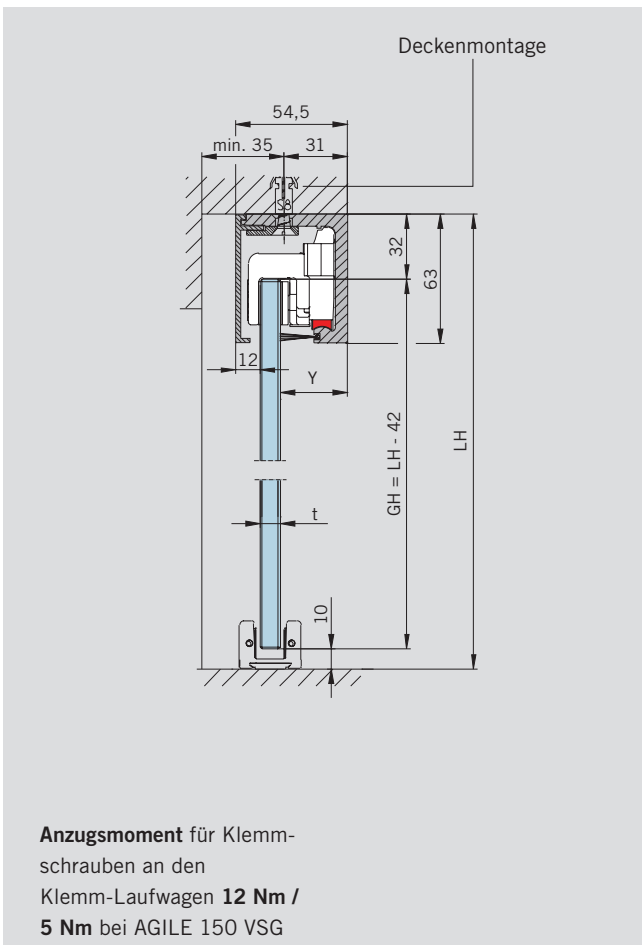
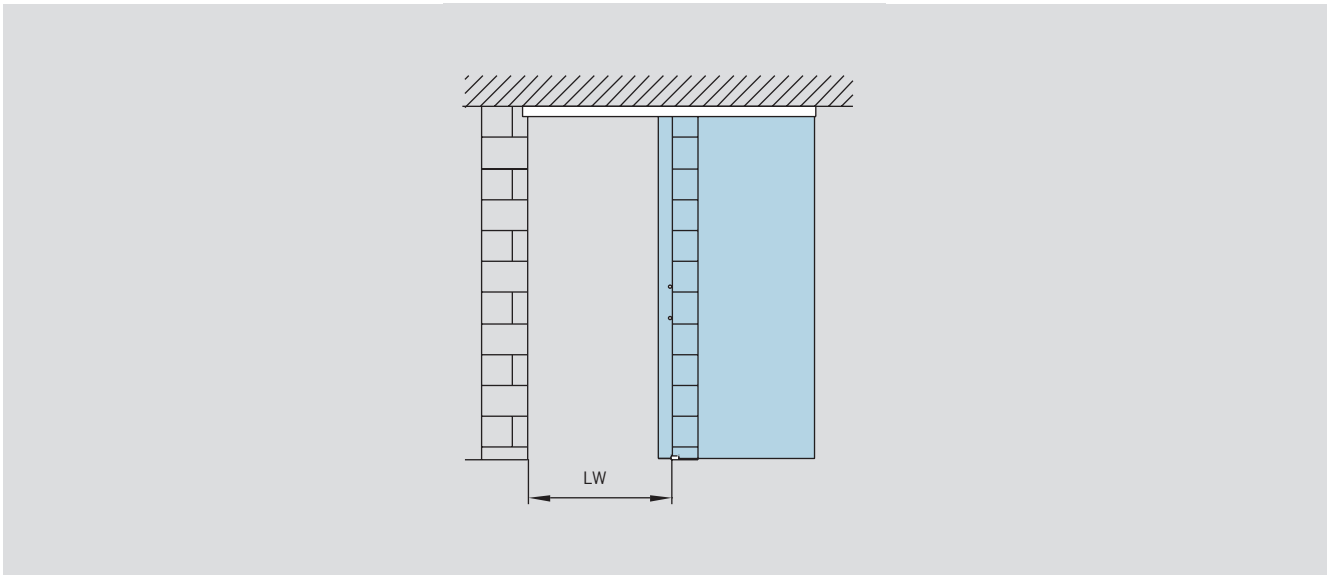
(min. 500 mm)

- A = Glasbreite
- B = Laufschielenlänge
- BL = Bohrlinie
- H = Gesamthöhe
- GH = Glashöhe
- LH = Lichte Höhe
- LW = Lichte Weite
- t = Glasdicke (8 – 13,5 mm)
- v = Abstand Wand zu Glas

Option:

Seitliche Dichtungen zur Wand siehe Seite 40.

TYPENDARSTELLUNG DECKENMONTAGE



Anzugsmoment für Klemmschrauben an den Klemm-Laufwagen **12 Nm / 5 Nm** bei AGILE 150 VSG

Merkmale und Daten

AGILE 150

Für ein- und zweiflügelige Anlagen, Deckenmontage; passend für 8 – 13,5 mm Glasdicke, stufenlos einstellbar

Max. Türflügelgewicht

150 kg

Bestimmung der Glashöhe

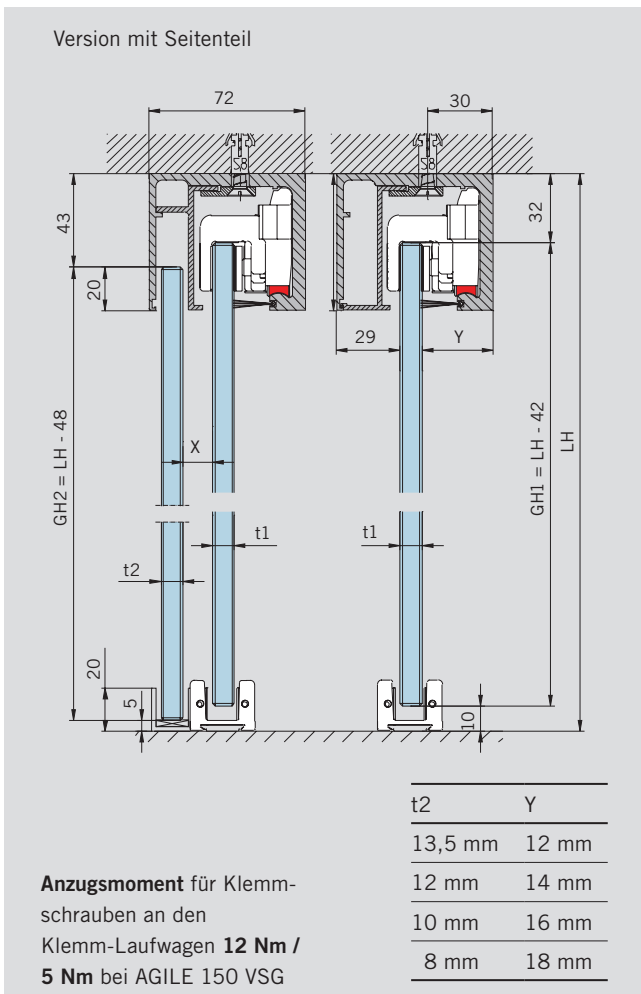
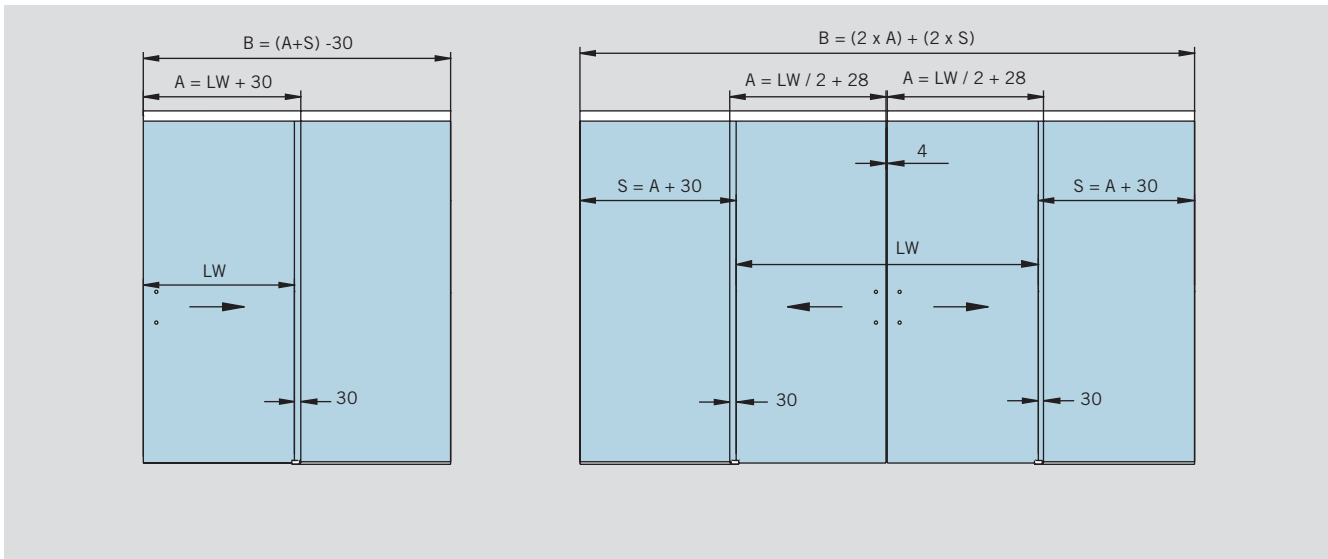
Deckenmontage:
 $GH = LH - 42 \text{ mm}$
 (siehe Zeichnung)

Bestimmung der Glasbreite

$A = LW + 60 \text{ mm}$
 (min. 500 mm)

- A = Glasbreite
- B = Laufschielenlänge
- GH = Glashöhe
- LH = Lichte Höhe
- LW = Lichte Weite
- t = Glasdicke (8 – 13,5 mm)
- Y = $54 - (12 + t)$

TYPENDARSTELLUNG FÜR EIN- UND ZWEIFLÜGELIGE ANLAGEN, MIT SEITENTEILEN



Merkmale und Daten

AGILE 150
Für ein- und zweiflügelige Anlagen, mit Seitenteilen; passend für 8 – 13,5 mm Glasdicke, stufenlos einstellbar

Max. Türflügelgewicht
150 kg

Bestimmung der Glashöhe

Schiebeflügel:
GH1 = LH - 42 mm (siehe Zeichnung rechts)
Seitenteile:
GH2 = LH - 48 mm (siehe Zeichnung links)

Bestimmung der Glasbreite

Schiebeflügel:
einflügelig: A = LW + 30
zweiflügelig: A = LW / 2 + 28 (min. 500 mm) (siehe Zeichnung oben)

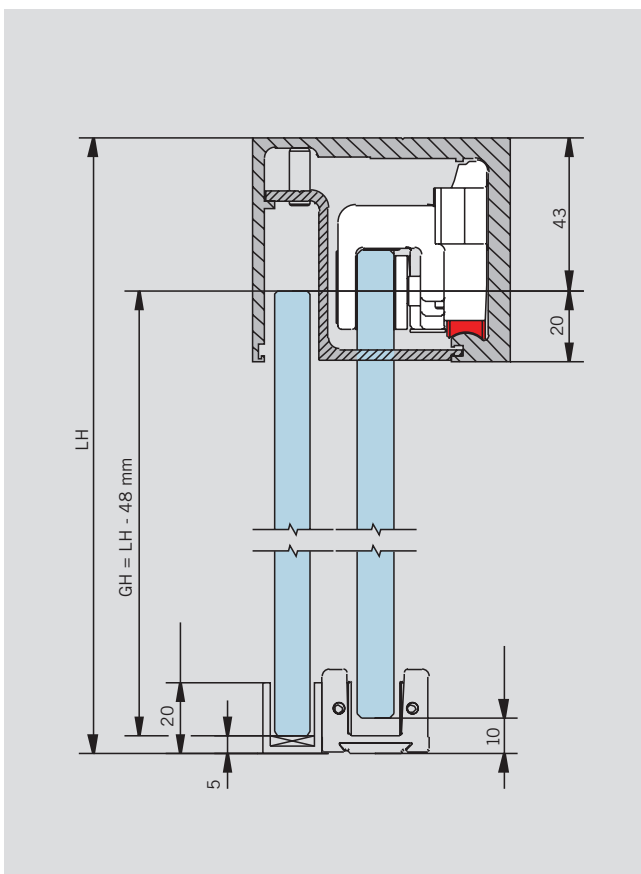
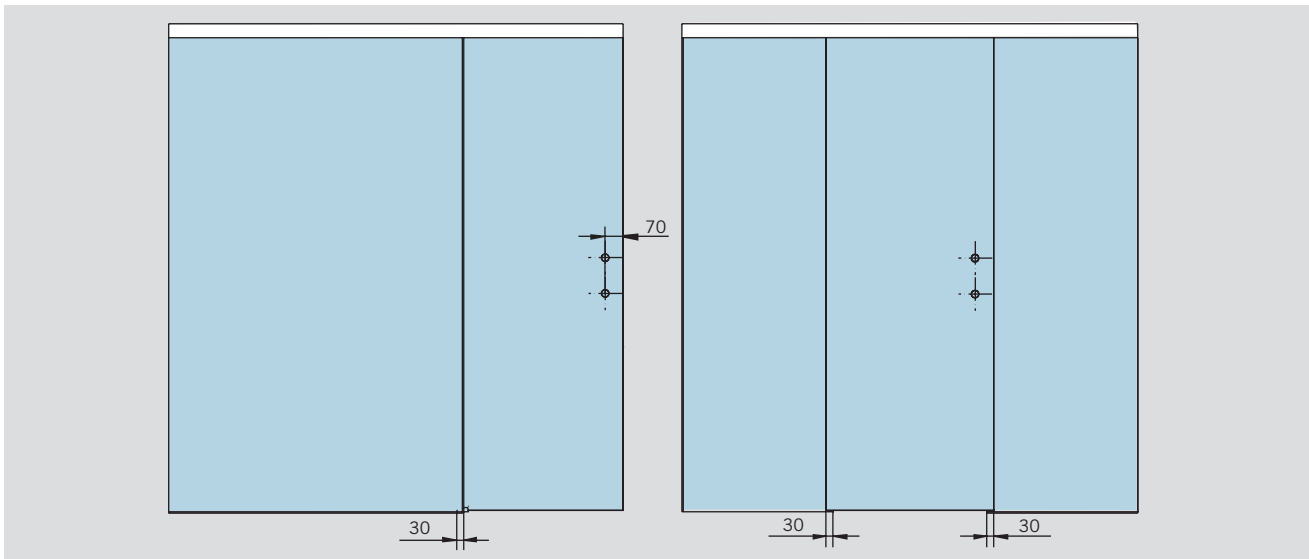
Seitenteile:
S = A + 30 mm
S = B + LW mm

- A = Glasbreite
- B = Laufschiene
- GH1 = Glashöhe Schiebetür
- GH2 = Glashöhe Seitenteil
- LH = Lichte Höhe
- LW = Lichte Weite
- S = Glasbreite Seitenteil
- t1 = Glasdicke Schiebetür
- t2 = Glasdicke Seitenteil
- Y = 72 - (29 + t)

Option:
Seitliche Dichtung
siehe Seite 40.

Achtung: Um einen bestmöglichen Glasschutz zu erzielen, empfehlen wir bei gegenläufigen Schiebetüranlagen die Verwendung des Abstandhalters 29.420 (siehe Seite 40).

TYPENDARSTELLUNG FÜR FESTVERGLASUNG IM ANSCHLUSS AN FESTE SEITENTEILE



Merkmale und Daten

AGILE 150

Bestimmung der Glashöhe für Festteile

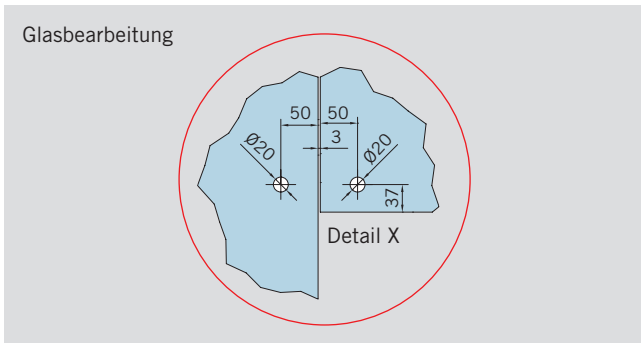
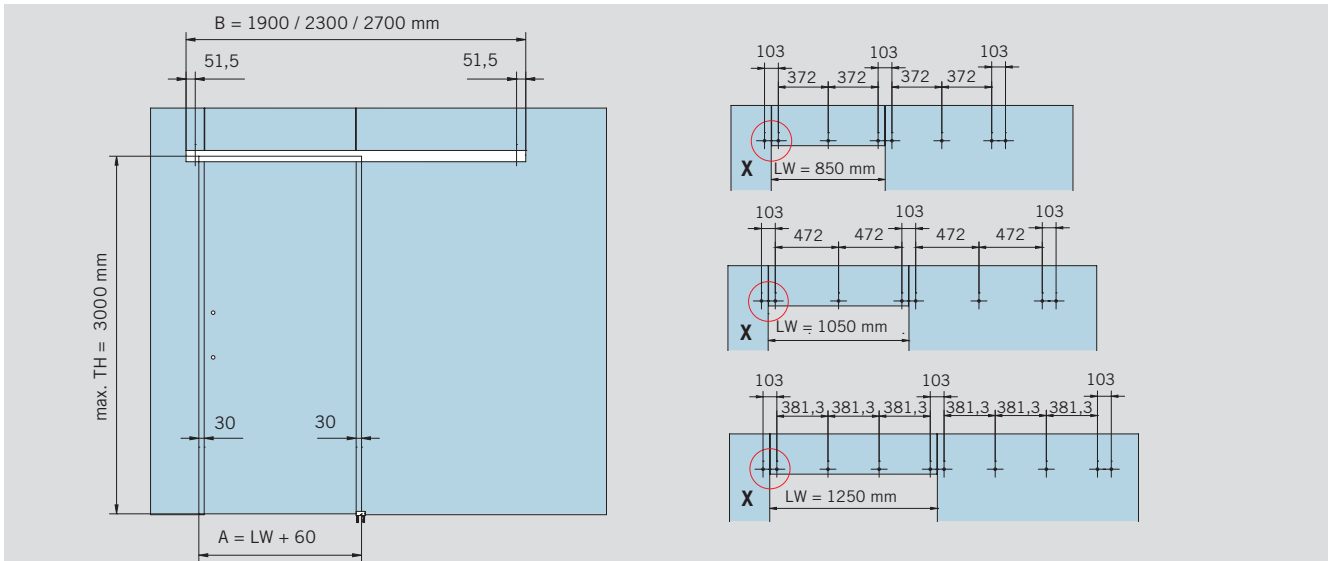
Seitenteile:

$$GH = LH - 48 \text{ mm}$$

GH = Glashöhe

LH = Lichte Höhe

COMPACT TYPENDARSTELLUNG SCHIEBETÜR SETS MONTAGE AN GLAS



Merkmale und Daten

AGILE 150 an Glas
in 3 vordefinierten Breiten

Für einflügelige Anlagen,
Montage an Glas; passend
für 8 – 13,5 mm Glasdicke,
stufenlos einstellbar

Max. Türflügelgewicht
150 kg

Bestimmung der Glashöhe

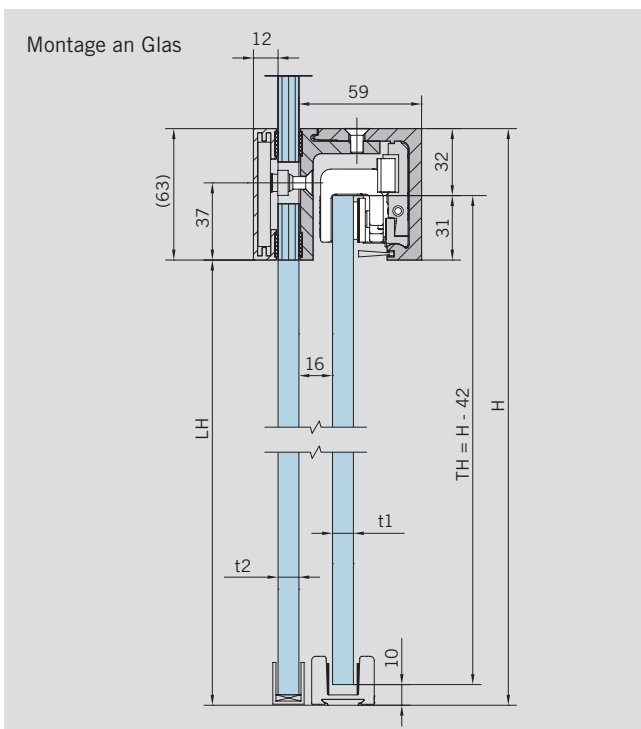
TH = H – 42 mm
(siehe Zeichnung)

Bestimmung der Glasbreite

A = LW + 60 mm

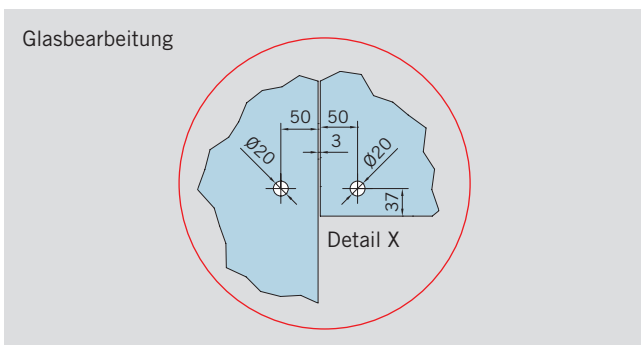
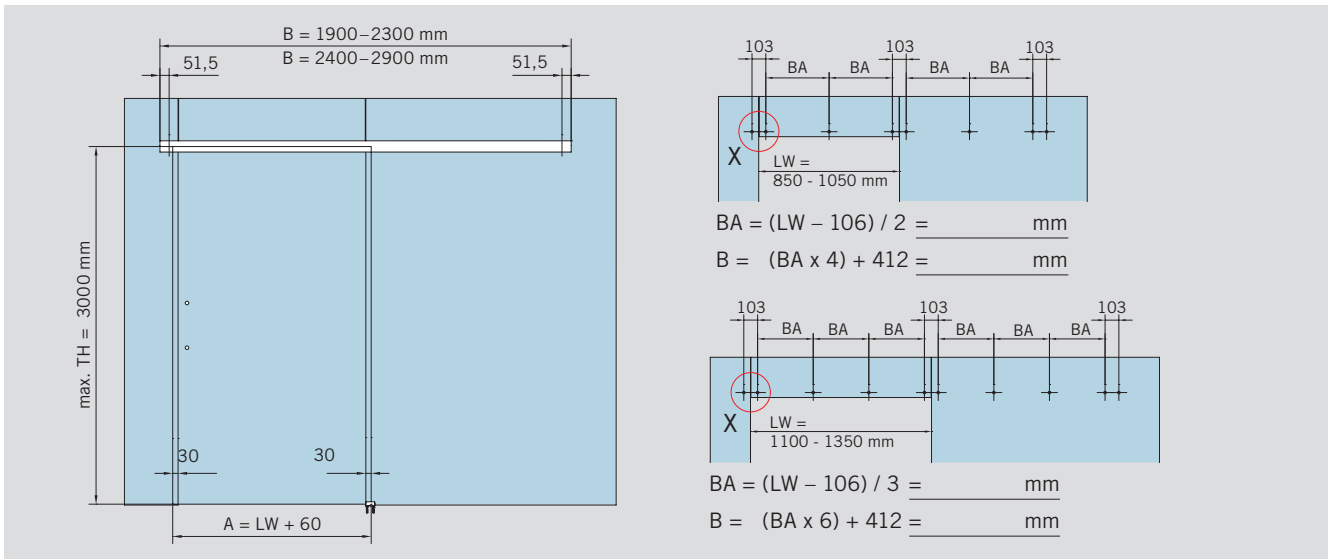
**Anzugsmoment für
Klemmschrauben an den
Klemm-Laufwagen**

12 Nm / 5 Nm AGILE 150 VSG



- A = Glasbreite
- B = Laufschiene Länge
- H = Gesamthöhe
- LH = Lichte Höhe
- LW = Lichte Weite
- TH = Türhöhe
- t1 = Glasdicke Schiebetür
(8 – 13,5 mm)
- t2 = Glasdicke Festverglasung
(10 – 19 mm)

CONCEPT TYPENDARSTELLUNG SCHIEBETÜR SETS MONTAGE AN GLAS



Merkmale und Daten

AGILE 150 an Glas

in wählbaren exakten Beiten
gem. Kundenspezifikation

Für einflügelige Montage
an Glas; passend für
8–13,5 mm Glasdicke,
stufenlos einstellbar

Max. Türflügelgewicht

150 kg

Bestimmung der Glashöhe

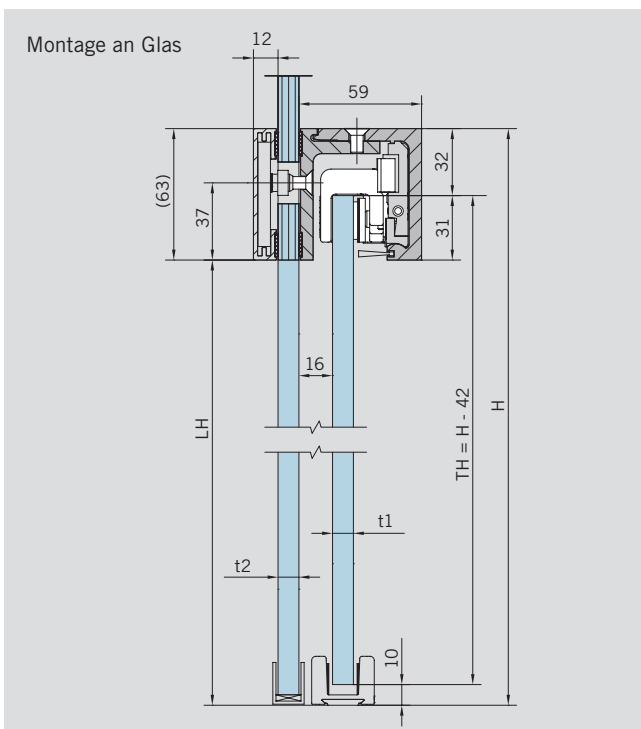
TH = H - 42 mm
(siehe Zeichnung)

Bestimmung der Glasbreite

A = LW + 60 mm

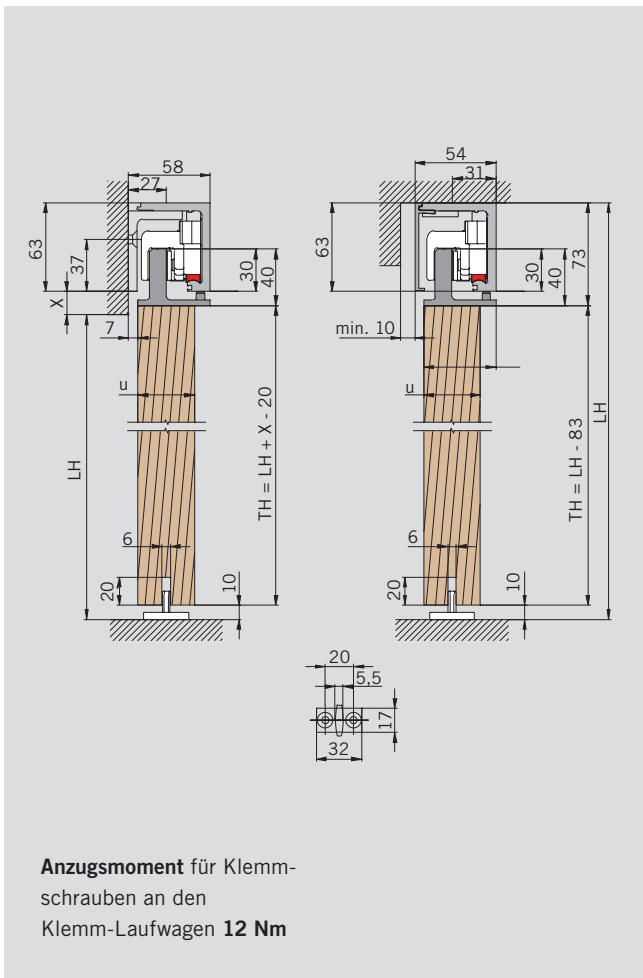
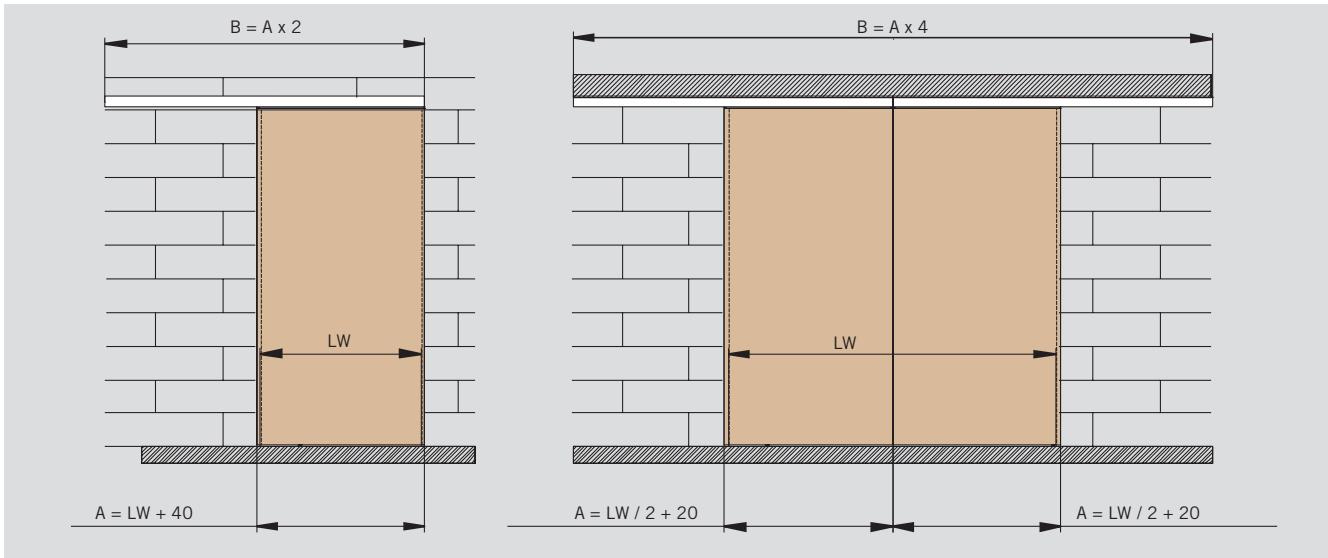
**Anzugsmoment für
Klemmschrauben an den
Klemm-Laufwagen**

12 Nm / 5 Nm AGILE 150 VSG



- A = Glasbreite
- B = Laufschiene Länge
- BA = Bohrungsabstand
- H = Gesamthöhe
- LH = Lichte Höhe
- LW = Lichte Weite
- TH = Türhöhe
- t1 = Glasdicke Schiebetür
(8–13,5 mm)
- t2 = Glasdicke Festverglasung
(10–19 mm)

TYPENDARSTELLUNG FÜR HOLZANWENDUNGEN



Merkmale und Daten

DORMA AGILE 150 für Holzanwendungen

Für ein- und zweiflügelige Anlagen, Wand- oder Deckenmontage; passend für 28–40 mm Holzelemente

Max. Türflügelgewicht

150 kg

Bestimmung der Türhöhe

TH = LH + X – 20 mm oder

TH = LH – 83 mm

(siehe Zeichnung)

Bestimmung der Türbreite

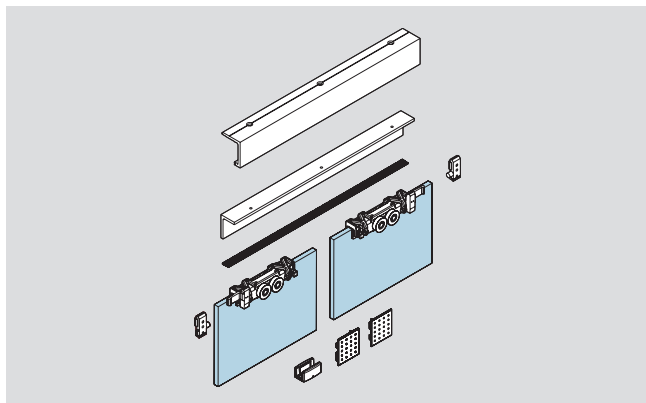
A = LW + 40 mm

A = LW / 2 + 20

(min. 500 mm)

- A = Türbreite
- B = Laufschiene­länge
- LH = Lichte Höhe
- LW = Lichte Weite
- TH = Türhöhe
- u = Holzdicke (28–40 mm)

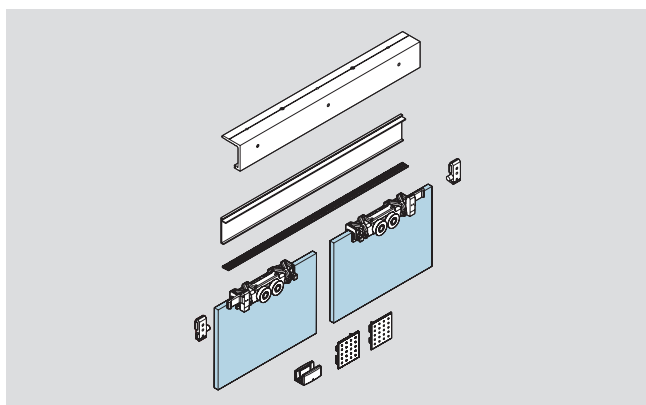
SCHIEBETÜR SETS FÜR MONTAGE AN DECKE UND WAND



AGILE 150 Schiebetürset – Wandmontage

komplett bestehend aus:
 1 Laufschiene,
 1 Winkelprofil,
 2 Klemm-Laufwagen
 (für 8 – 13,5 mm Glasdicke)
 mit Aushebeschutz,
 2 Endanschläge inkl. Fang-
 vorrichtung,
 1 AGILE Bodenführung,
 2 Stirnabdeckungen,
 Sichtschutzbürste

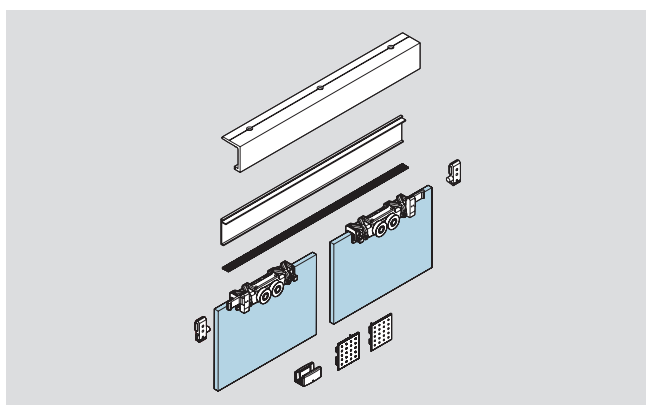
Flügelbreite	950	1450
Laufschiene	1900	2900
Art.-Nr.	07.300	07.302
Gewicht in kg	8,000	11,600



AGILE 150 Schiebetürset – direkte Laufschiene-Wand- montage

komplett bestehend aus:
 1 Laufschiene,
 1 Deckprofil,
 2 Klemm-Laufwagen
 (für 8 – 13,5 mm Glasdicke)
 mit Aushebeschutz,
 2 Endanschlägen inkl. Fang-
 vorrichtung,
 1 AGILE Bodenführung,
 2 Stirnabdeckungen,
 Sichtschutzbürste

Flügelbreite	950	1450
Laufschiene	1900	2900
Art.-Nr.	07.304	07.305
Gewicht in kg	6,800	9,500

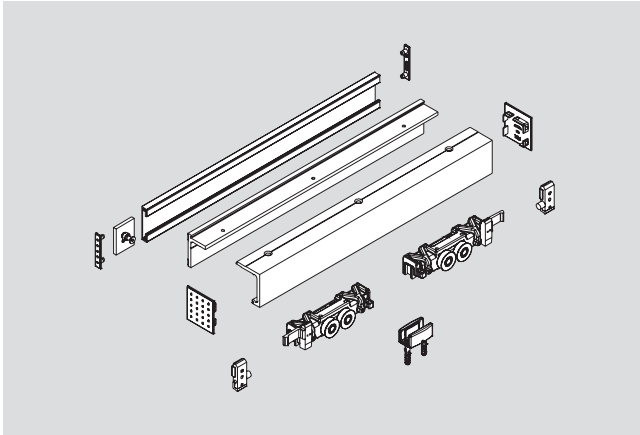


AGILE 150 Schiebetürset – Deckenmontage

komplett bestehend aus:
 1 Laufschiene,
 1 Deckprofil,
 2 Klemm-Laufwagen
 (für 8 – 13,5 mm Glasdicke)
 mit Aushebeschutz,
 2 Endanschlägen inkl. Fang-
 vorrichtung,
 1 AGILE Bodenführung,
 2 Stirnabdeckungen,
 Sichtschutzbürste

Flügelbreite	950	1450
Laufschiene	1900	2900
Art.-Nr.	07.301	07.303
Gewicht in kg	6,800	9,500

COMPACT SCHIEBETÜR SETS, MONTAGE AN GLAS, FÜR DEFINIERTE LICHTE DURCHGANGSBREITE

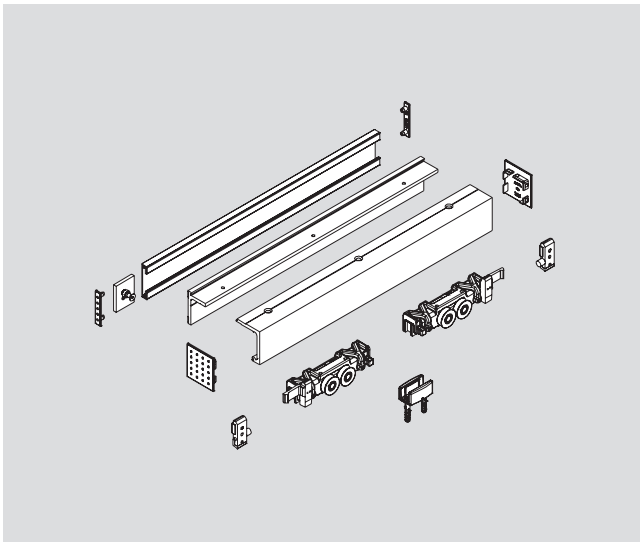


AGILE 150 Schiebetür-Set in 3 vordefinierten Breiten

Montage an Glas
komplett bestehend aus:
AGILE 150 Laufschiene,
Gegenprofil, inkl. Halteplatten,
AGILE 150 Zubehör Set,
Stirnabdeckungen,
Sichtschutzbürsten

Lichte Durchgangsbreite	850	1050	1250
Laufschiene	1900	2300	2700
Art.-Nr.	07.735	07.736	07.737

CONCEPT SCHIEBETÜR SETS, MONTAGE AN GLAS, FÜR INDIVIDUELLE LICHTE DURCHGANGSBREITE

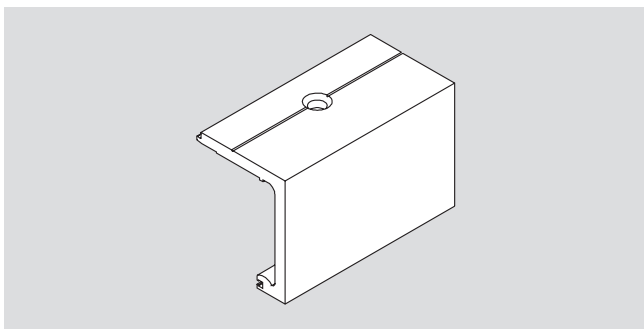


AGILE 150 Schiebetür-Set in wählbaren exakten Beiten gem. Kundenspezifikation

Montage an Glas
komplett bestehend aus:
AGILE 150 Laufschiene,
Gegenprofil
(1500–2900 mm),
inkl. Halteplatten,
AGILE 150 Zubehör Set,
Stirnabdeckungen,
Sichtschutzbürsten

Lichte Durchgangsbreite	850–1050	1100–1350
Laufschiene	1900–2300	2400–2900
Art.-Nr.	07.738	07.739

EINZELKOMPONENTEN FÜR VERSION OHNE SEITENTEILE

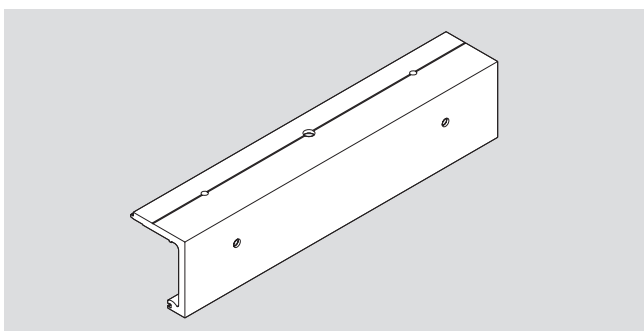


AGILE 150 Laufschienenprofil für Decken- bzw. Wandmontage
(für Anwendungen ohne Seitenteile), gebohrt

Art.-Nr. 07.340
Lagerlänge 6000 mm

Art.-Nr. 07.350
in Fixlängen

Gewicht in kg/m: 1,910

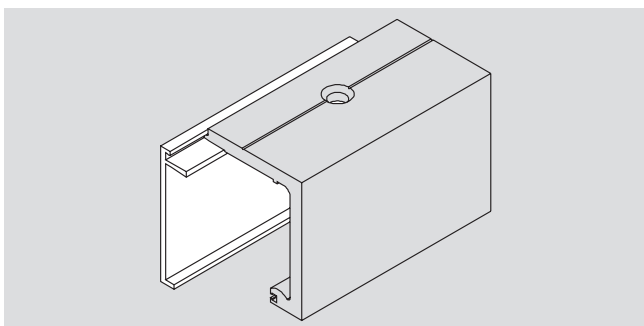


AGILE 150 Laufschienenprofil für direkte Laufschienen-Wandmontage
(für Anwendungen ohne Seitenteile), gebohrt

Art.-Nr. 07.343
kombinierbar mit 07.341
Lagerlänge 6000 mm

Art.-Nr. 07.356
kombinierbar mit 07.351
in Fixlängen

Gewicht in kg/m: 1,910

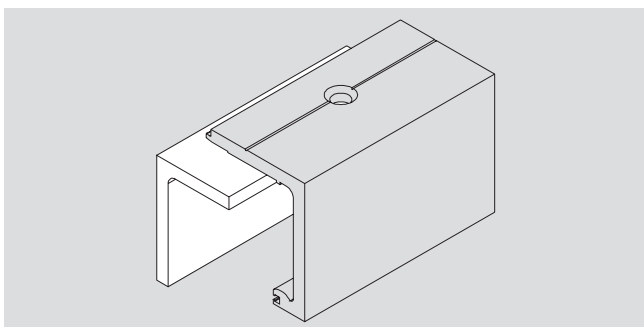


AGILE 150 Deckprofil, bei Deckenmontage
zum Aufclipsen auf die Laufschiene
Art.-Nr. 07.340/350 + 07.343/356

Art.-Nr. 07.341
Lagerlänge 6000 mm

Art.-Nr. 07.351
in Fixlängen

Gewicht in kg/m: 0,520



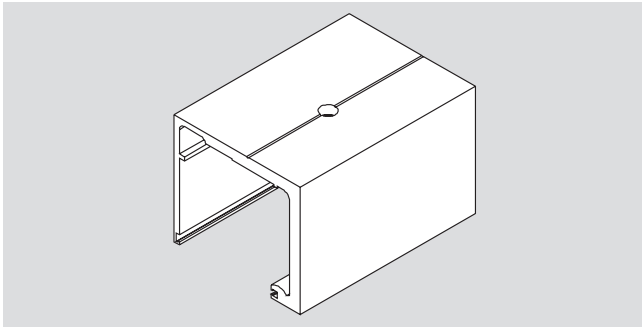
AGILE 150 Winkelprofil, bei Wandmontage
für Laufschiene
Art.-Nr. 07.340/350 gebohrt

Art.-Nr. 07.342
Lagerlänge 6000 mm

Art.-Nr. 07.352
in Fixlängen

Gewicht in kg/m: 1,450

EINZELKOMPONENTEN FÜR VERSION MIT SEITENTEILE

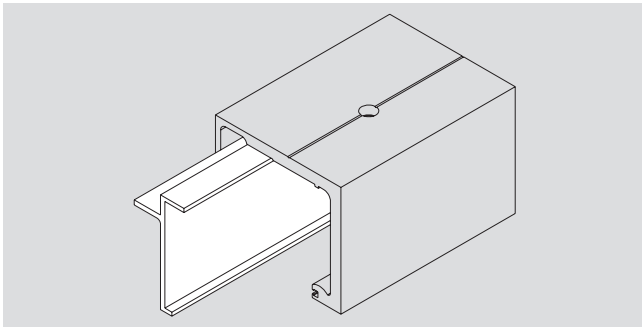


AGILE 150 Laufschienenprofil
(für Anwendungen mit Seiten-
teilen), gebohrt

Art.-Nr. 07.360
Lagerlänge 6000 mm

Art.-Nr. 07.370
in Fixlängen

Gewicht in kg/m: 2,623

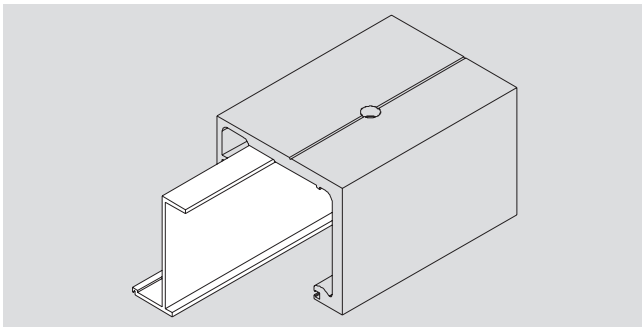


**AGILE 150
Seitenteil-Konterprofil**
für Laufschiene
Art.-Nr. 07.360/370
(zur Aufnahme eines festen
Seitenteils)

Art.-Nr. 07.361
Lagerlänge 6000 mm

Art.-Nr. 07.371
in Fixlängen

Gewicht in kg/m: 0,348

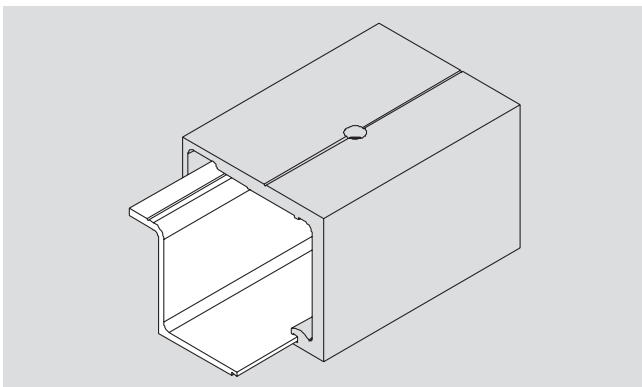


AGILE 150 Sichtschutzprofil
für Laufschiene
Art.-Nr. 07.360/370
(als Sichtschutz im Durchgangs-
bereich)

Art.-Nr. 07.362
Lagerlänge 6000 mm

Art.-Nr. 07.372
in Fixlängen

Gewicht in kg/m: 0,405

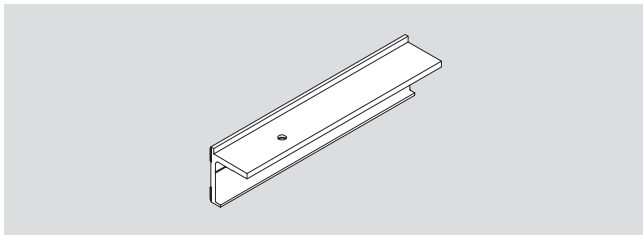


**AGILE 150
Seitenteil-Einlegeprofil**
(zur Aufnahme eines festen
Seitenteils) mit Verblendung
der Laufschiene im Seitenteil-
bereich für Laufschiene
Art.-Nr.: 07.360/370

Art.-Nr. 07.364
Lagerlänge 6000 mm

Art.-Nr. 07.374
in Fixlängen

EINZELKOMPONENTEN AGILE 150 AN GLAS

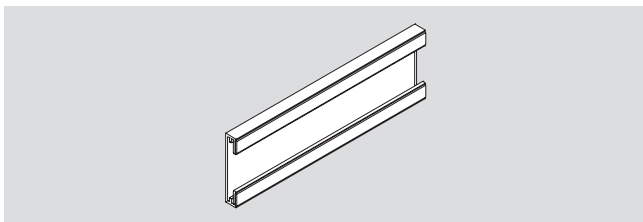


AGILE 150
Glasanschlusswinkelprofil
für Montage an Glas

Art.-Nr. 07.711
Lagerlänge 6000 mm

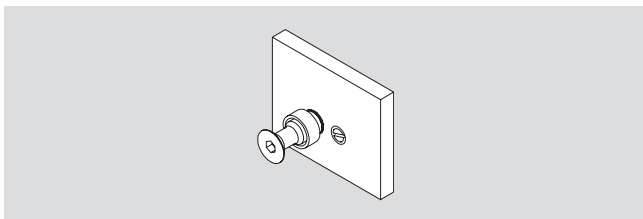
Achtung:

Profil muss individuell vor Ort um Bohrungen für Montage an Glas erweitert werden.



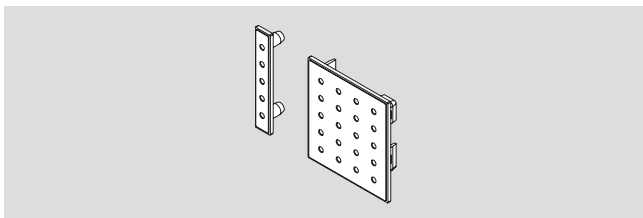
AGILE 150 Gegenprofil
für Montage an Glas

Art.-Nr. 07.710
Lagerlänge 6000 mm



AGILE 50/150 Halteplatten
für Montage an Glas
(2er Beutel),
inkl. Verbindungsschrauben

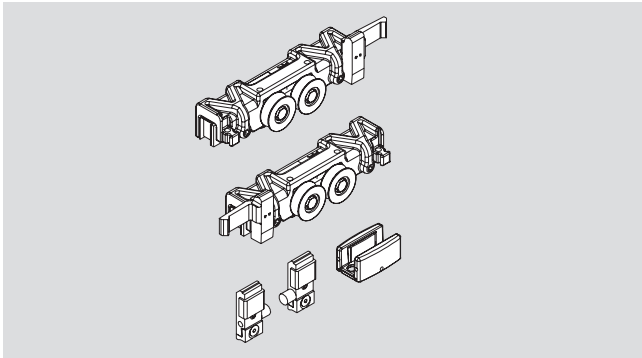
Art.-Nr. 07.282



AGILE 150
Set Stirnabdeckungen
für Montage an Glas
(Laufschiene + Gegenprofil
jew. links / rechts)

Art.-Nr. 07.730

AGILE 150 ZUBEHÖR SET



AGILE 150 Zubehör Set – Modell 2010

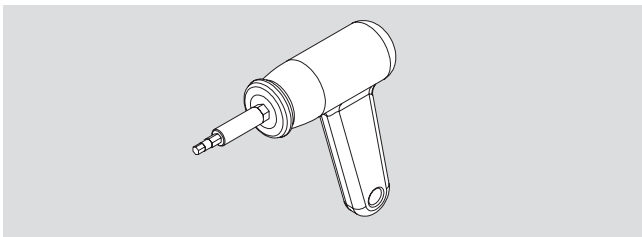
Art.-Nr. 07.725

komplett bestehend aus:
2 Klemm-Laufwagen für
8 – 13,5 mm Glasdicke
(stufenlos einstellbar),
2 Endanschlägen inkl. Fang-
vorrichtung und Aushebeschutz,
1 Bodenführung für
8 – 13,5 mm Glasdicke
(stufenlos einstellbar)

AGILE 150 Zubehör Set als Ersatz für Anlagen ausgeliefert bis Dez. 2009, auf Anfrage

Bei Ersatzbeschaffung bitten wir um Angabe des ursprünglichen
Kaufdatums.

**Ergänzendes AGILE 150 Zubehör für 13,5 mm Glas als Ersatz für
Anlagen ausgeliefert bis Dez. 2009, auf Anfrage**



Drehmomentschlüssel
vorkalibriert auf 12 Nm
(verstellbar zwischen
3,2–16 Nm)

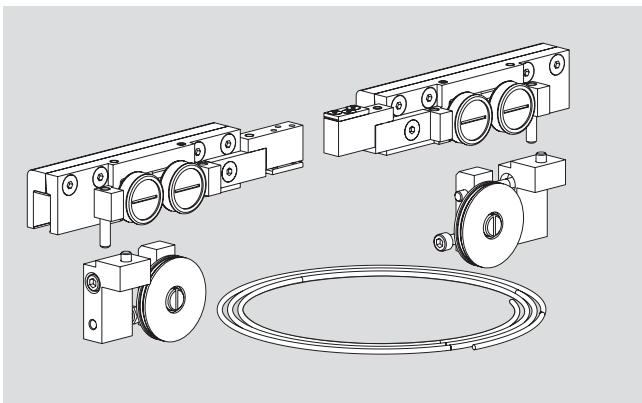
Art.-Nr. 07.624

AGILE 150 – SYNCRO SET

Achtung:

Vor Montage der Umlenkmechanik ist eine Bearbeitung
(nicht vorkonfektionierte Profile / bauseitige Anpassung)
der AGILE Laufschiene / Wandwinkel erforderlich.

Bitte Montageanleitung beachten!



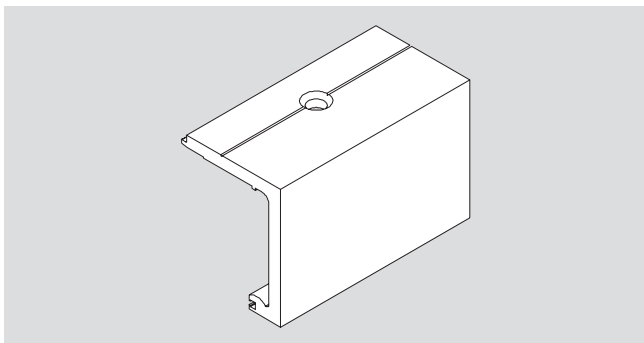
AGILE 150 Syncro Set

Art.-Nr. 07.330

für 2-flügelige synchron
öffnende Anlagen,
max. Flügelbreite 1000 mm,
max. Gewicht 80 kg pro Flügel,
bestehend aus:
2 x Zubehör Set,
Art.-Nr. 07.325,
1 x Umlenkmechanik
inkl. Seilzug, einstellbar

Laufschieneprofile etc. sind
separat zu bestellen.

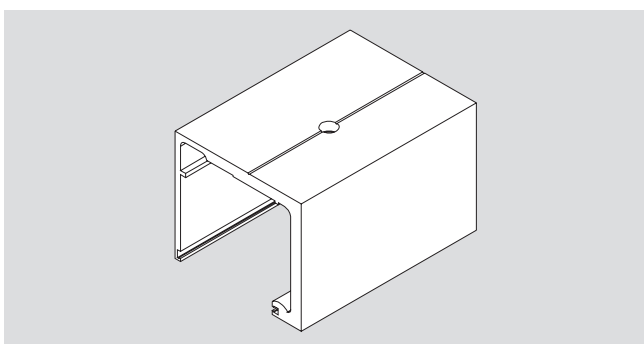
AGILE 150 – VORKONFEKTIONIERTER PROFILE FÜR SYNCRO-ANWENDUNGEN / DECKENMONTAGE



AGILE 150 Laufschienenprofil für Deckenmontage, vorbereitet für Syncro
(für Anwendungen ohne Seitenteile), gebohrt

Art.-Nr. 07.353
in Fixlängen

Deckprofil 07.351 muss bei Bedarf separat bestellt werden.

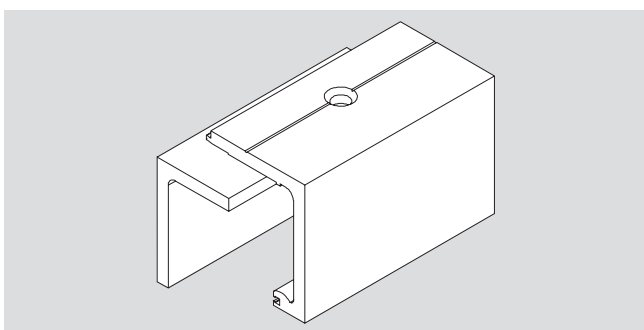


AGILE 150 Laufschienen-Seitenteilprofil, Deckenmontage
(für Anwendungen mit Seitenteile), vorbereitet für Syncro, gebohrt,
inkl. 30 mm Revisionsstück (07.383 ohne Revisionsstück)

Art.-Nr. 07.373
in Fixlängen

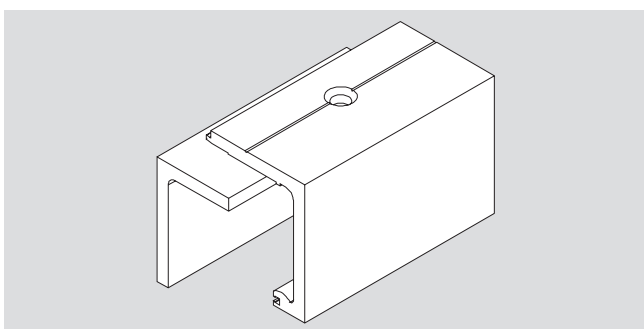
Seitenteil-Kantenprofil 07.361 bzw. Sichtschutzprofil 07.362 muss separat bestellt werden.

AGILE 150 – VORKONFEKTIONIERTER PROFILE FÜR SYNCRO-ANWENDUNGEN / WANDMONTAGE



AGILE 150 Winkelprofil und Laufschienenprofil für Wandmontage
vorbereitet für Syncro, gebohrt

Art.-Nr. 07.355
in Fixlängen

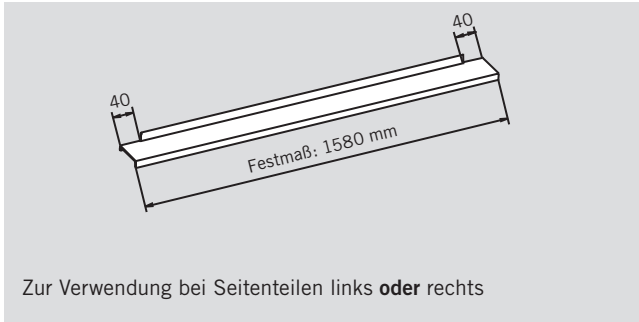


AGILE 150 Winkelprofil und Laufschienenprofil für Wandmontage zwischen 2 Wänden
vorbereitet für Syncro, gebohrt
inkl. 30 mm Revisionsstück

Art.-Nr. 07.354
in Fixlängen

AGILE 150 – VORKONFEKTIONIERTE SICHTSCHUTZPROFILE FÜR KOMBINATION MIT SEITENTEIL-EINLEGEPROFIL

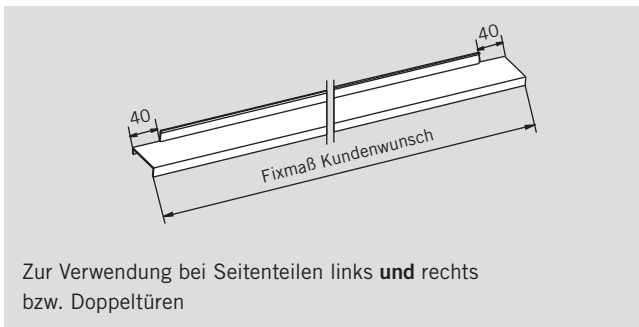
Hier aufgeführte Artikel bedürfen des vorherigen Abrufs der Montageanleitung und der technischen Details, da eine weitere Profilbearbeitung vor Ort notwendig ist.



Zur Verwendung bei Seitenteilen links **oder** rechts

AGILE 150
Sichtschutzprofil für Durchgangsbereich in Kombination mit Seitenteil-Einlegeprofil
07.364/374
jeweils für Laufschiene
07.360/370

Art.-Nr. 07.376
Festmaß: 1580 mm

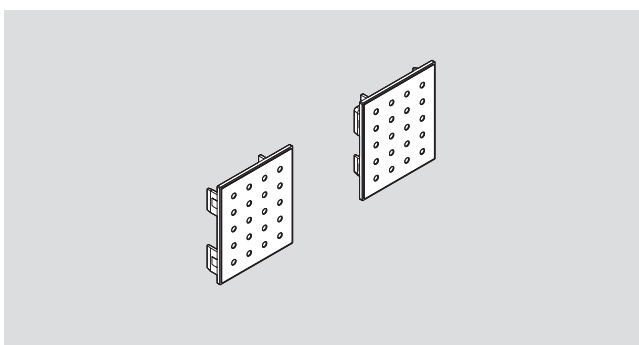


Zur Verwendung bei Seitenteilen links **und** rechts bzw. Doppeltüren

AGILE 150
Sichtschutzprofil für Durchgangsbereich in Kombination mit Seitenteil-Einlegeprofil
07.364/374
jeweils für Laufschiene
07.360/370

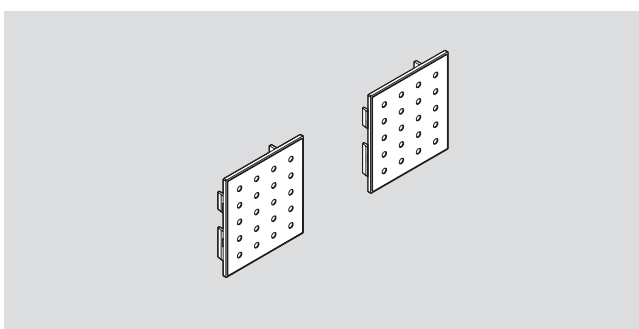
Art.-Nr. 07.375
in Fixlänge

AGILE 150 – STIRNABDECKUNG



AGILE 150 Stirnabdeckung 54 mm
bei Deckenmontage,
für Laufschiene
Art.-Nr. 07.340/350

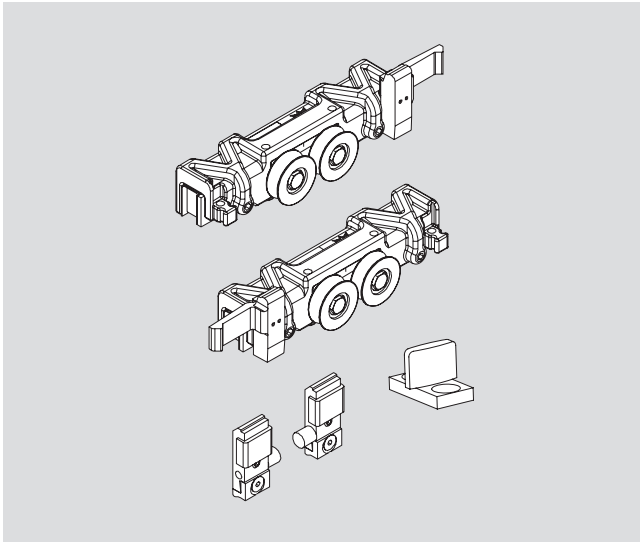
Art.-Nr. 07.721
Gewicht in kg: 0,012



AGILE 150 Stirnabdeckung 57 mm
bei Wandmontage,
für Laufschiene
Art.-Nr. 07.340/350

Art.-Nr. 07.720
Gewicht in kg: 0,014

EINZELKOMPONENTEN FÜR HOLZANWENDUNGEN



AGILE 150 Zubehör –

Modell 2010

komplett bestehend aus:

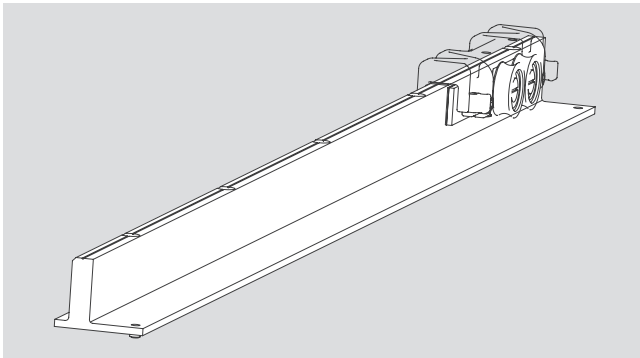
2 Klemm-Laufwagen

2 Endanschläge inkl. Fang-
vorrichtung und Aushebeschutz,

1 Bodenführung für Holztür-
blätter

Art.-Nr. 07.745

Gewicht in kg: 1,354



AGILE 150 Adapterprofil

gebohrt

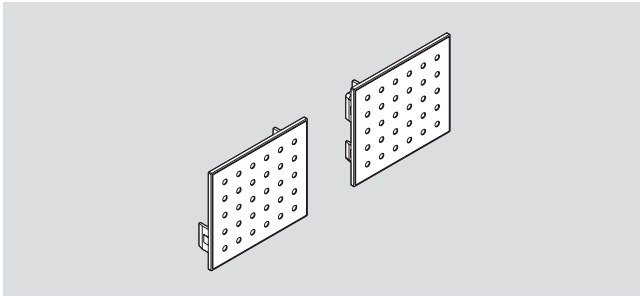
Art.-Nr. 07.367

Lagerlänge 6000 mm

Art.-Nr. 07.377

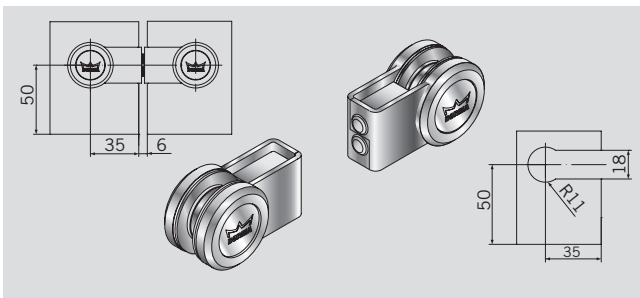
in Fixlänge

ZUBEHÖR



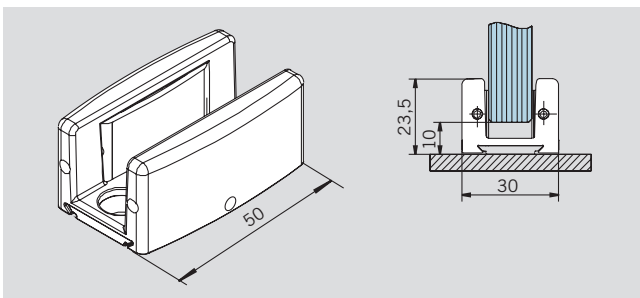
AGILE 150 Stirnabdeckung
72 mm
 für Laufschiene mit
 Seitenteilanbindung
 Art.-Nr. 07.360/370

Art.-Nr. 07.722
 Gewicht in kg: 0,014



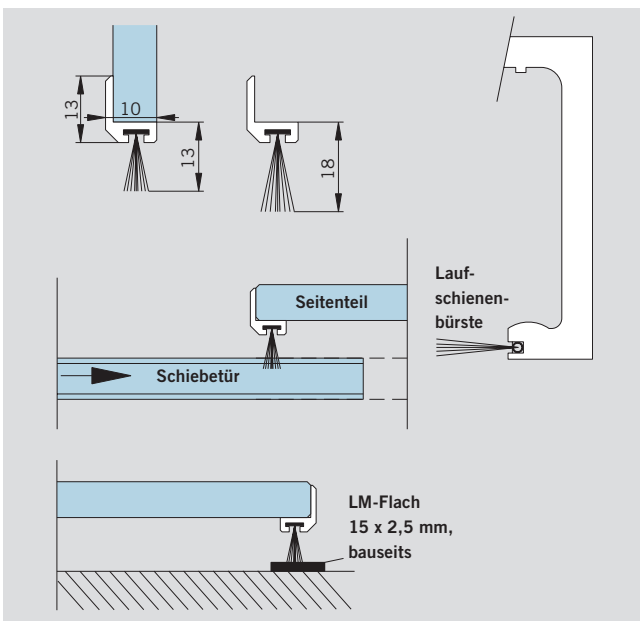
Abstandhalter
 für gegenläufige Schiebetüren

Art.-Nr. 29.420



AGILE 150 Bodenführung
 verstellbar für 8, 10, 12 und
 13,5 mm Glasdicke

Art.-Nr. 07.316
 Gewicht in kg: 0,094



Bürstenprofil
 für Spaltmaße bis 13 mm

Art.-Nr. 07.400
 Lagerlänge 3000 mm

Art.-Nr. 07.401
 in Fixlänge (max. 3000 mm)

Bürstenprofil
 für Spaltmaße bis 18 mm

Art.-Nr. 07.402
 Lagerlänge 3000 mm

Art.-Nr. 07.403
 in Fixlänge (max. 3000 mm)

Laufschienenbürste

Art.-Nr. 07.385
 Länge 1250 mm

Weiteres Zubehör finden Sie auf Seite 75 – 78.

AGILE 150 DORMOTION

Allgemeine Information

44–45

Typendarstellung

46–54

Komplett-Sets / Sets

56–57

Einzelkomponenten

58–59

AGILE VSG

62–64

Zubehör

60–61 / 122–142





AGILE 150 DORMOTION: KOMFORTABLE DÄMPFUNG

Temperament, Eile oder Unachtsamkeit – im Alltag knallen schon mal die Türen. Das bewährt robuste Schiebetürsystem AGILE 150 setzt nun mit DORMOTION auf zusätzlichen Komfort.

Ganz gleich ob die Tür besonders schwungvoll geöffnet oder geschlossen wird: einige Zentimeter vor Ende des Laufweges – in beide Richtungen – wird die Glasschiebetür an ihren Rollwagen sanft abgefangen und selbsttätig leise in die Endposition geführt. Unsichtbar in die bekannte zierliche Laufschiene von gerade einmal 63 mm Sichthöhe und einer Bautiefe von 64,5 mm im AGILE Design integriert ist die Technik, die das möglich macht. Und das gilt ganz unabhängig von der Kraft, mit der die Tür zuvor von Hand bewegt wurde.

Einmal geöffnet oder geschlossen, hält ein Laufwegbegrenzer die Tür dort, wo sie stehen soll – ohne unkontrolliertes Zurückfedern oder unvollständiges Schließen. Das bedeutet gesteigerte Sicherheit und noch mehr Wohlbehagen.

Von langer Lebensdauer

Auch während der Schiebephase sorgen die hervorragenden Leichtlaufeigenschaften für reinen Komfort. Türen von bis zu 150 kg bei einer Flügelbreite ab 1160 mm oder bis zu 80 kg ab einer Flügelbreite von 830 mm lassen sich leise, sanft und sicher bewegen. 100.000 erfolgreiche absolvierte Bewegungszyklen nach DIN EN 1527 stehen für AGILE typische Langlebigkeit.

In punkto Korrosionsbeständigkeit befinden Sie sich mit AGILE 150 ebenfalls auf höchstem Niveau. Einem Einsatz in Feuchträumen spricht nichts entgegen. Aufgrund von Chemikalien (z. B. Chlor), die auch in der Luft von Schwimm-, Sauna- und Solebädern enthalten sein können, sind die Beschläge für den Einsatz in diesen Bereichen in der Regel nicht geeignet. Sollten Sie dennoch einen derartigen Einsatz beabsichtigen, stehen wir Ihnen gern beratend zur Verfügung.

Einfach montagefreundlich

Das Schiebetürsystem AGILE 150 DORMOTION ist für ein- und zweiflügelige Schiebetüren sowohl für Wand-, direkte Laufschiene-Wand- und Deckenmontage als auch für Anlagen mit Glas-Seitenteilen verfügbar. Die Möglichkeit für eine Montage an einem Glasoberlicht besteht ebenso. Alternativ zu einem Glaselement kann auch ein Holzelement als Schiebetür aufgenommen werden. In die Laufschiene positioniert wird der Auslöser für den beidseitigen Dämpfer-/Feder-Mechanismus, der den besonderen DORMOTION Komfort bietet. Vorbereitet mit einem einfachen Glasausschnitt an der Oberkante für die Aufnahme der DORMOTION Einheit werden die Türblätter einfach an den Klemmlaufwagen fixiert. Nach dem Einhängen in die Laufschiene lassen sich Bau- und Montagetoleranzen von +/-5 mm direkt am Laufwagen ausgleichen.

Nach erfolgter Montage werden die Endpositionen der Tür in Schließ- und in Öffnungsrichtung sowie die Position des Aushebeschutzes festgelegt. Eine Änderung ist jederzeit möglich.

Große Gestaltungsfreiheit

Die Laufschieneinheit aus Leichtmetall ist in verschiedenen Oberflächen erhältlich. Eloxiert oder farbig pulverbeschichtet ist eine harmonische Anpassung an Wand- oder Deckengestaltung leicht möglich. Die Glasdicke ist zwischen 8 mm und 13,5 mm frei wählbar und lässt damit kaum einen Wunsch offen.



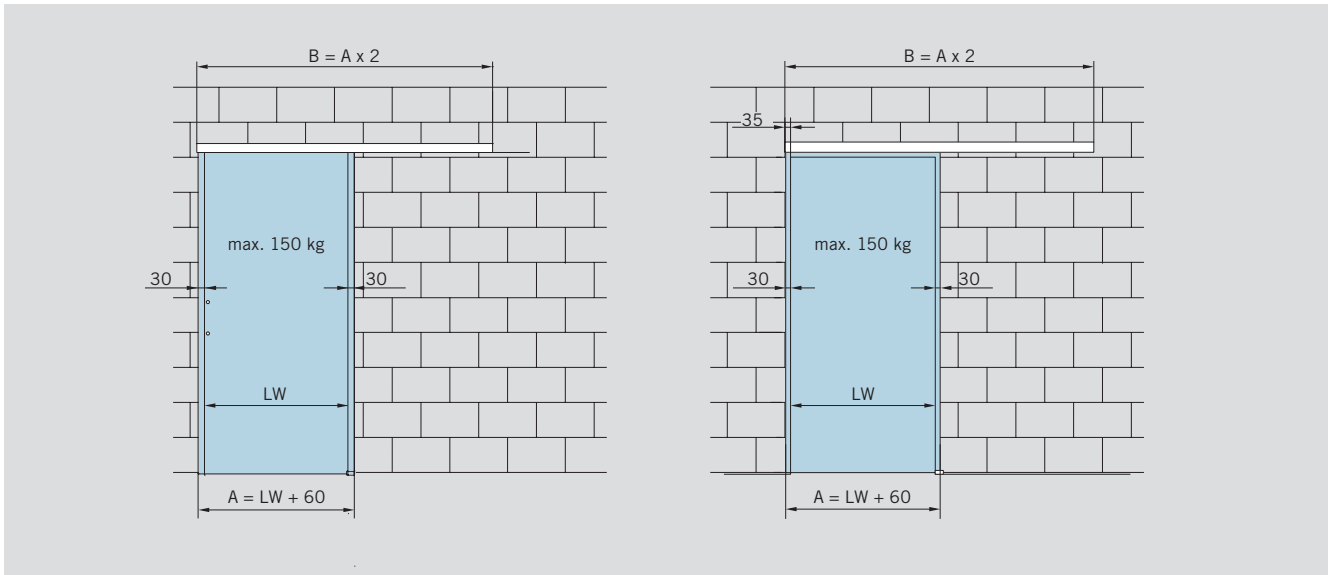
AGILE 150 DORMOTION

TÜV-Prüfung / -Überwachung bezüglich Qualität und Produktionsprozess. Bestätigte Bewegungszyklen.

Technische Merkmale

- Anwendungen: Innentüren für private und öffentliche Einrichtungen
- Für Einzel- oder Doppeltüren
- Für Decken-, Wand- oder direkte Laufschiene-Wandmontage, auch mit Glas-Seitenteilen möglich
- Klemm-Laufwagen, DORMOTION, Aushebeschutz und verstellbarer Endanschlag sind durch das Laufschieneprofil verdeckt
- Für Türen bis 80 kg (DORMOTION Set Typ L)
- Für Türen bis 150 kg (DORMOTION Set Typ XL)
- Baueinheit aus Laufwagen und Glasklemmung
- Für 8 – 13,5 mm Glasdicke (stufenlos einstellbar)
- Min. Türflügelbreite 830 mm (DORMOTION Set Typ L)
- Min. Türflügelbreite 1160 mm (DORMOTION Set Typ XL)
- Kugelgelagerte Kunststofflaufrollen – leichtläufig und langlebig (entsprechen EN 1527, 100.000 Zyklen)
- Einsetzbar in Feuchträumen (nicht für Sauna-, Schwimmbad- oder Solebad-Anwendungen)
- TÜV-Test/Überwachung bezüglich Qualität und Produktionsprozess mit bestätigten 100.000 Bewegungszyklen für DORMOTION Set Typ L, 50.000 Bewegungszyklen für DORMOTION Set Typ XL

TYPENDARSTELLUNG WANDMONTAGE ODER DIREKTE LAUSCHIENEN-WANDMONTAGE



Wandmontage

Direkte Laufschiene-Wandmontage

t	v
8 mm	35 mm
10 mm	33 mm
12 mm	31 mm
13,5 mm	30 mm

Anzugsmoment für Klemmschrauben an den Klemm-Laufwagen **12 Nm / 5 Nm** bei AGILE 150 VSG

Glasbearbeitung
siehe Seite 55

Merkmale und Daten

AGILE 150 DORMOTION
Für ein- und zweiflügelige Anlagen, Wand- oder direkte Laufschiene-Wandmontage; passend für 8–13,5 mm Glasdicke (stufenlos)

Max. Türflügelgewicht
80 kg für DORMOTION Set Typ L
150 kg für DORMOTION Set Typ XL

Bestimmung der Glashöhe

$GH = LH + X + 20 \text{ mm}$
(siehe Zeichnung)

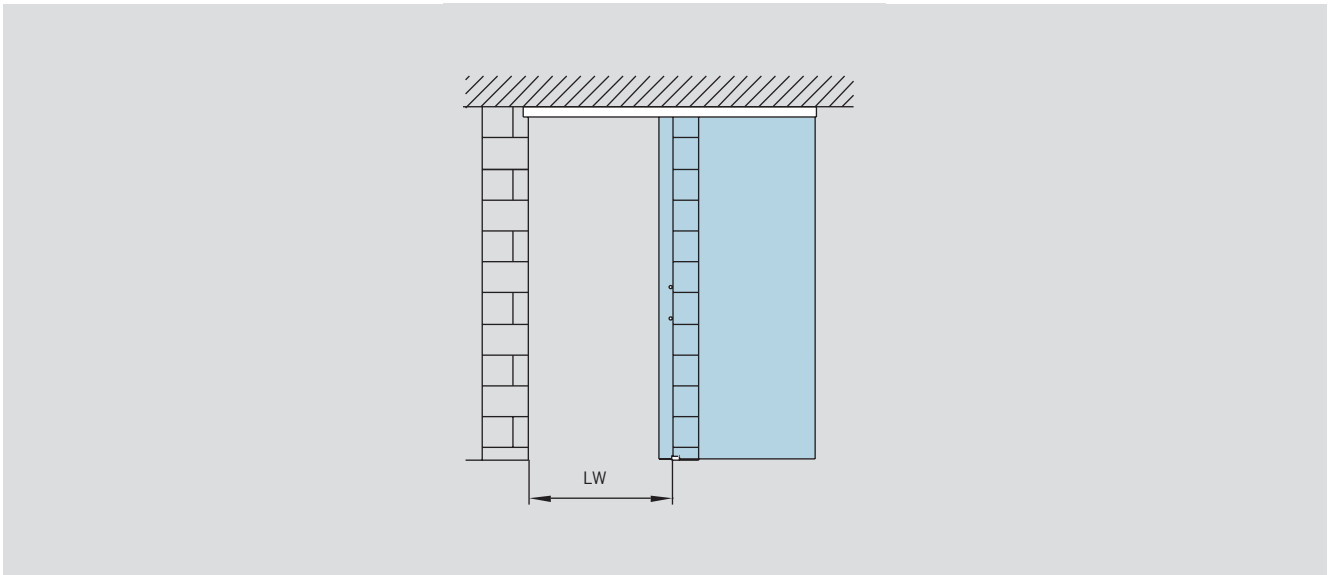
Bestimmung der Glasbreite

$A = LW + 60 \text{ mm}$
(min. 830 mm für DORMOTION Set Typ L, min. 1160 mm für DORMOTION Set Typ XL)

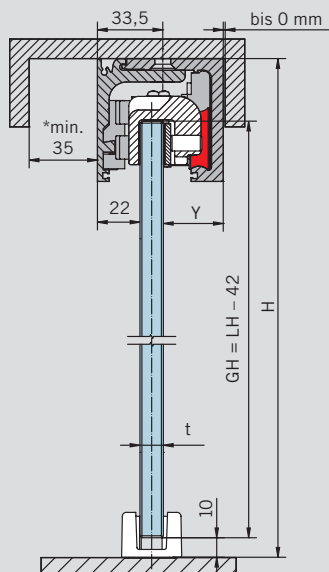
- A = Glasbreite
- B = Laufschiene-Länge
- GH = Glashöhe
- H = Gesamthöhe
- LH = Lichte Höhe
- LW = Lichte Weite
- t = Glasdicke (8–13,5 mm)
- v = Abstand Wand zu Glas
- BL = Bohrlinie

Schiebeflügel kann bei Verwendung eines Adapterprofils auch ein Holzelement sein (siehe Seite 41).

TYPENDARSTELLUNG DECKENMONTAGE



Deckenmontage



* bis zu 0 mm, wenn die Anlage von der Seite bestückt werden kann

Anzugsmoment für Klemmschrauben an den Klemm-Laufwagen **12 Nm / 5 Nm** bei AGILE 150 VSG

Glasbearbeitung
siehe Seite 55

Merkmale und Daten

AGILE 150 DORMOTION

Für ein- und zweiflügelige Anlagen, Deckenmontage; passend für 8–13,5 mm Glasdicke (stufenlos)

Max. Türflügelgewicht

80 kg für DORMOTION Set Typ L
150 kg für DORMOTION Set Typ XL

Bestimmung der Glashöhe

$GH = H - 42 \text{ mm}$
(siehe Zeichnung)

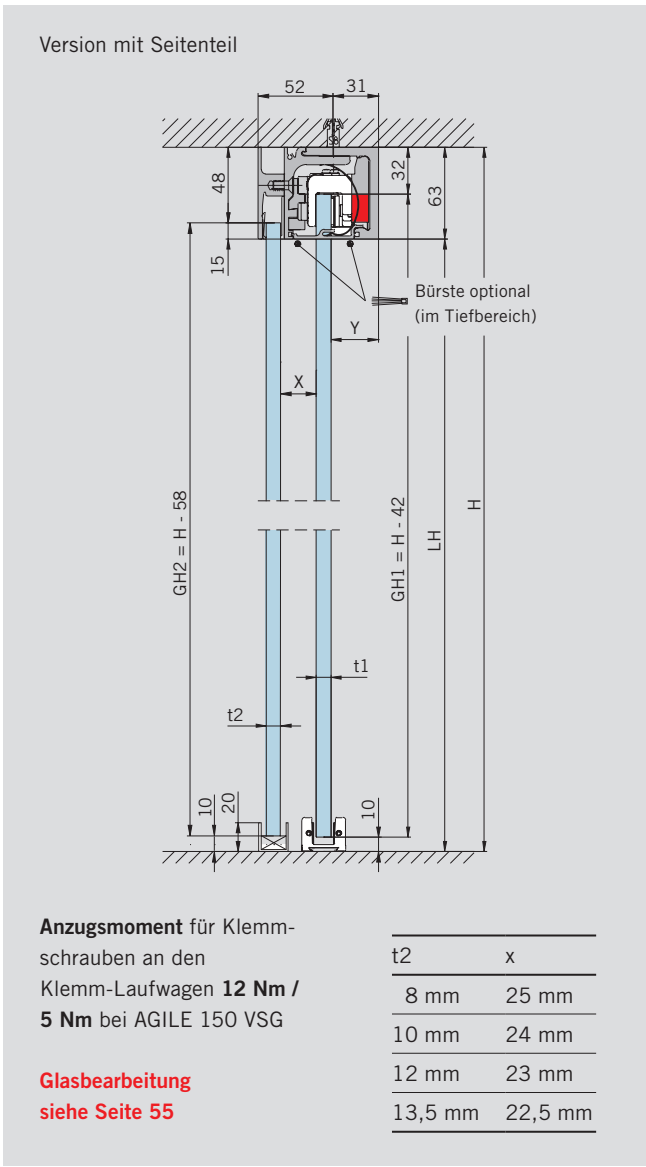
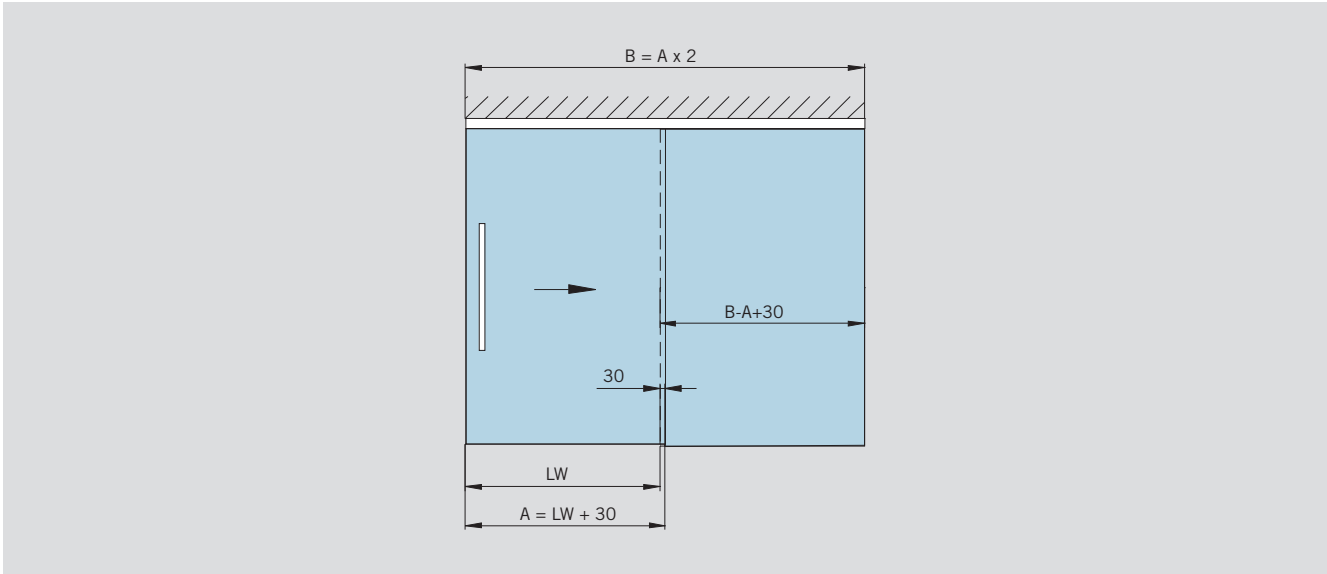
Bestimmung der Glasbreite

$A = LW + 60 \text{ mm}$
(min. 830 mm für DORMOTION Set Typ L, min. 1160 mm für DORMOTION Set Typ XL)

A = Glasbreite
B = Laufschiene­länge
GH = Glashöhe
H = Gesamthöhe
LH = Lichte Höhe
LW = Lichte Weite
t = Glasdicke (8–13,5 mm)
Y = 64,5 mm – (22 mm + t)

Schiebeflügel kann bei Verwendung eines Adapterprofils auch ein Holzelement sein (siehe Seite 41).

TYPENDARSTELLUNG MIT SEITENTEIL, EINSEITIG



Merkmale und Daten

AGILE 150 DORMOTION

Für einflügelige Anlagen mit Seitenteil, einseitig, passend für 8 – 13,5 mm Glasdicke (stufenlos)

Max. Türflügelgewicht

80 kg für DORMOTION Set Typ L
150 kg für DORMOTION Set Typ XL

Bestimmung der Glashöhe

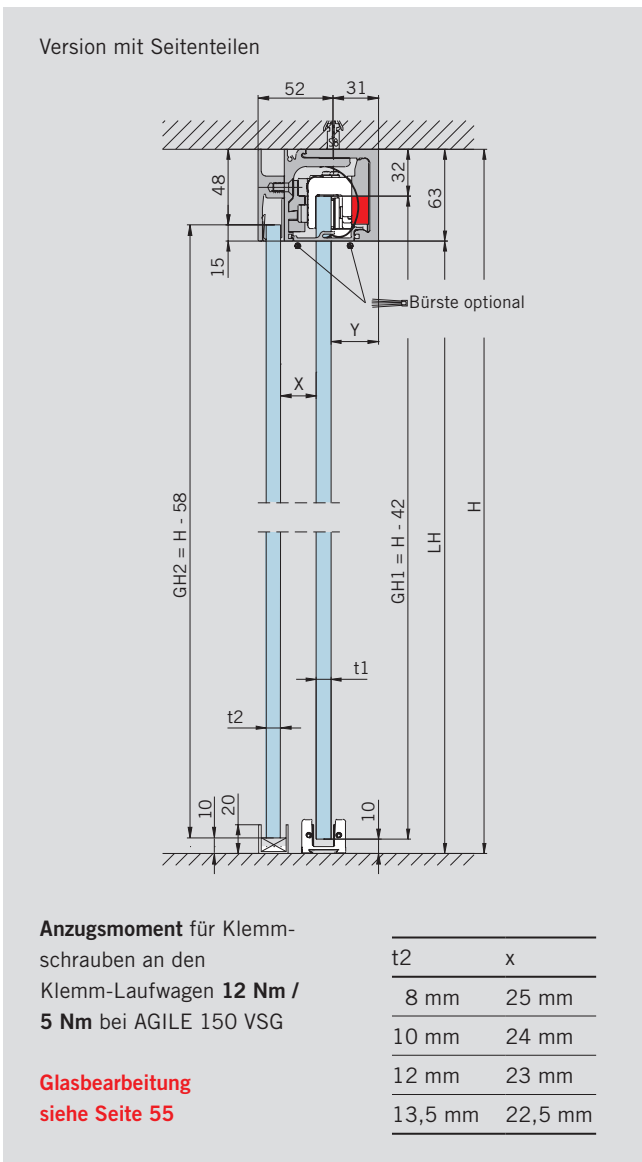
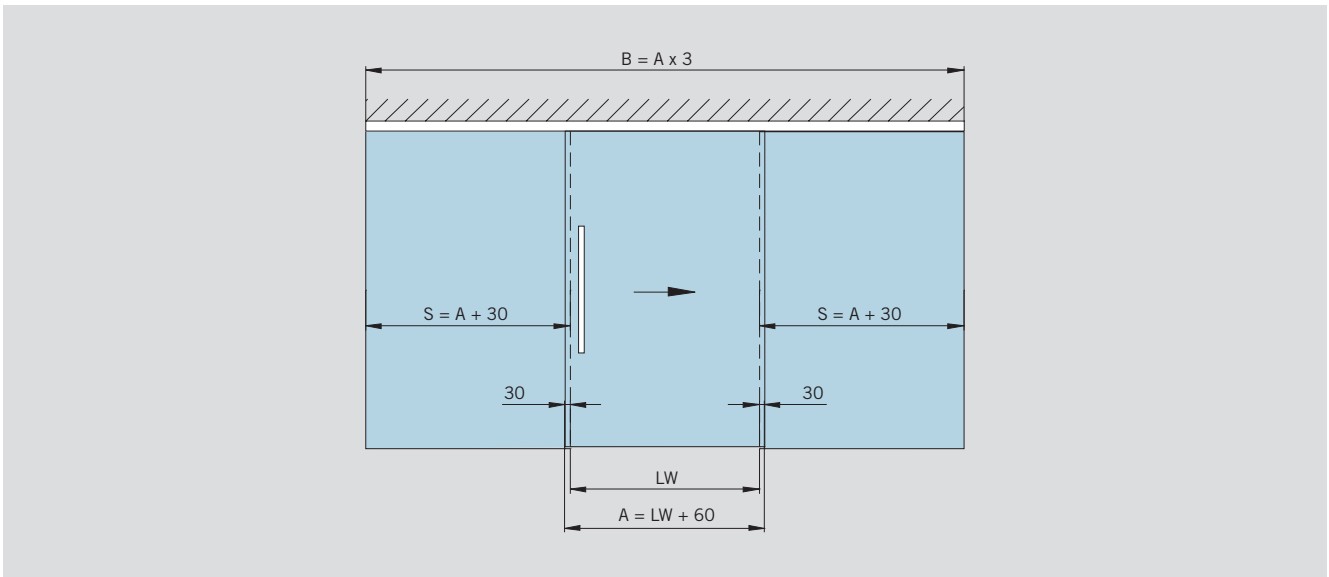
$G1 = H - 42$ mm oder
 $G2 = H - 58$ mm
(siehe Zeichnung)

Bestimmung der Glasbreite bei einem Seitenteil

(links/rechts)
 $A = LW + 30$ mm
(min. 830 mm für DORMOTION Set Typ L, min. 1160 mm für DORMOTION Set Typ XL)

- A = Glasbreite Schiebetür
- B = Laufschienenlänge
- GH1 = Glashöhe Schiebetür
- GH2 = Glashöhe Seitenteil
- H = Gesamthöhe
- LH = Lichte Höhe
- LW = Lichte Weite
- S = Glasbreite Seitenteil
- t1 = Glasdicke Schiebetür
- t2 = Glasdicke Seitenteil
- Y = $83 \text{ mm} - (40 \text{ mm} + t1)$

TYPENDARSTELLUNG MIT SEITENTEILEN, BEIDSEITIG



Merkmale und Daten

AGILE 150 DORMOTION

Für einflügelige Anlagen mit Seitenteilen, beidseitig, passend für 8 – 13,5 mm Glasdicke (stufenlos)

Max. Türflügelgewicht

80 kg für DORMOTION Set Typ L
150 kg für DORMOTION Set Typ XL

Bestimmung der Glashöhe

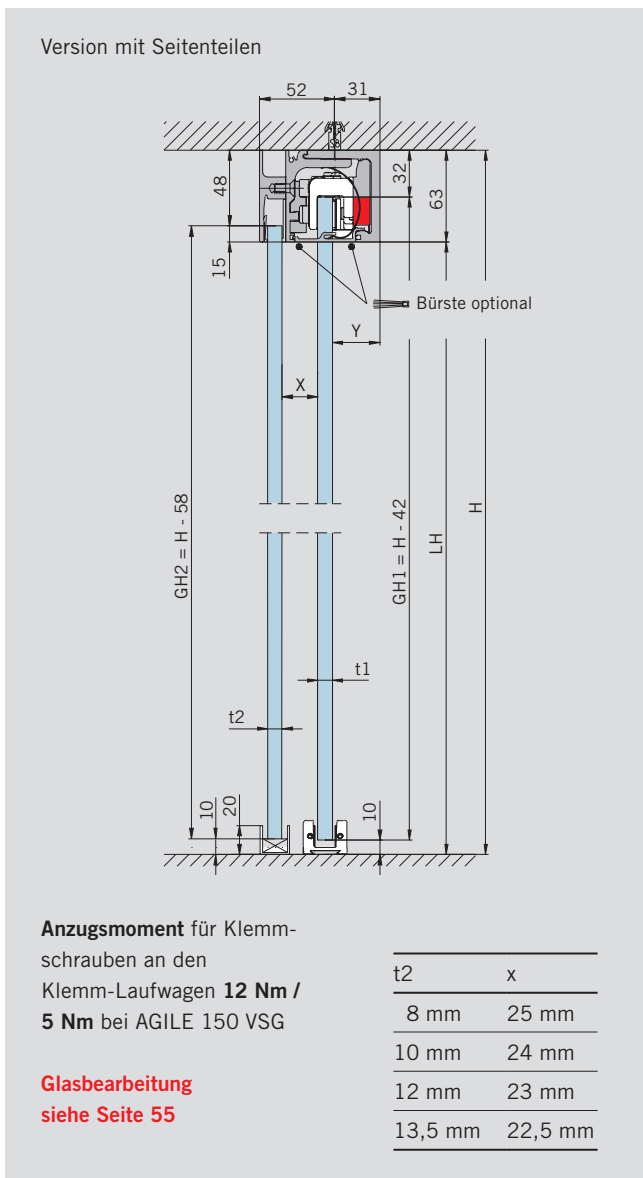
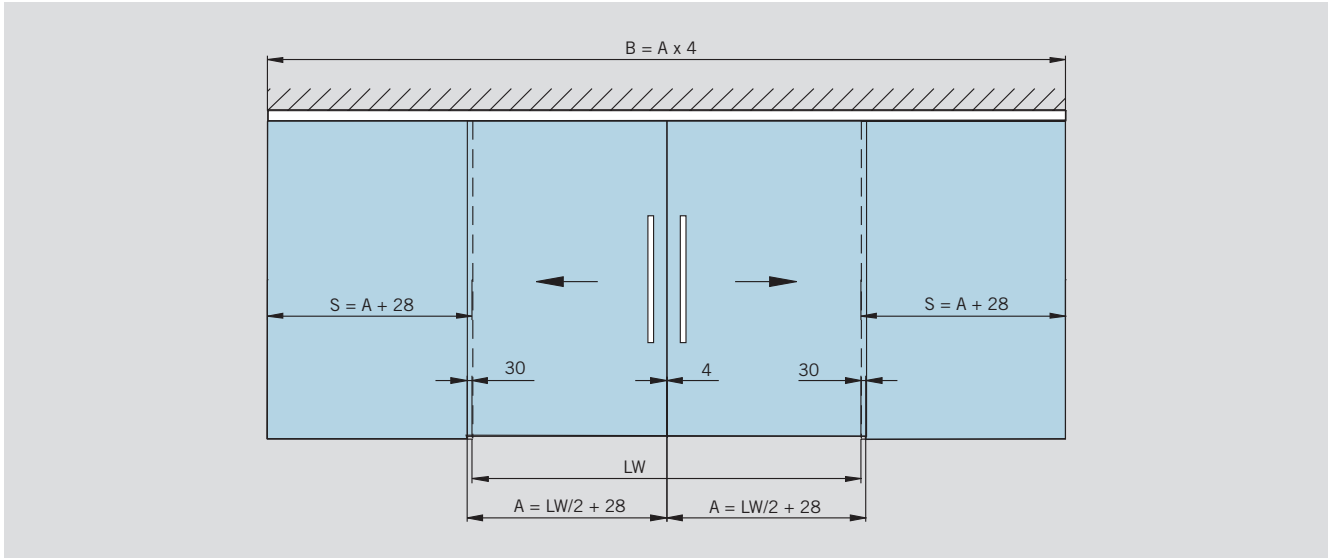
G1 = H – 42 mm oder
G2 = H – 58 mm
(siehe Zeichnung)

Bestimmung der Glasbreite bei Seitenteilen links + rechts

A = LW + 60 mm
(min. 830 mm für DORMOTION Set Typ L, min. 1160 mm für DORMOTION Set Typ XL)

- A = Glasbreite Schiebetür
- B = Laufschienenlänge
- GH1 = Glashöhe Schiebetür
- GH2 = Glashöhe Seitenteil
- H = Gesamthöhe
- LH = Lichte Höhe
- LW = Lichte Weite
- S = Glasbreite Seitenteil
- t1 = Glasdicke Schiebetür
- t2 = Glasdicke Seitenteil
- Y = 83 mm – (40 mm + t1)

TYPENDARSTELLUNG ZWEIFLÜGELIGE ANLAGEN MIT SEITENTEILEN



Merkmale und Daten

AGILE 150 DORMOTION

Für zweiflügelige Anlagen mit Seitenteilen, passend für 8 – 13,5 mm Glasdicke (stufenlos)

Max. Türflügelgewicht

80 kg für DORMOTION Set Typ L
150 kg für DORMOTION Set Typ XL

Bestimmung der Glashöhe

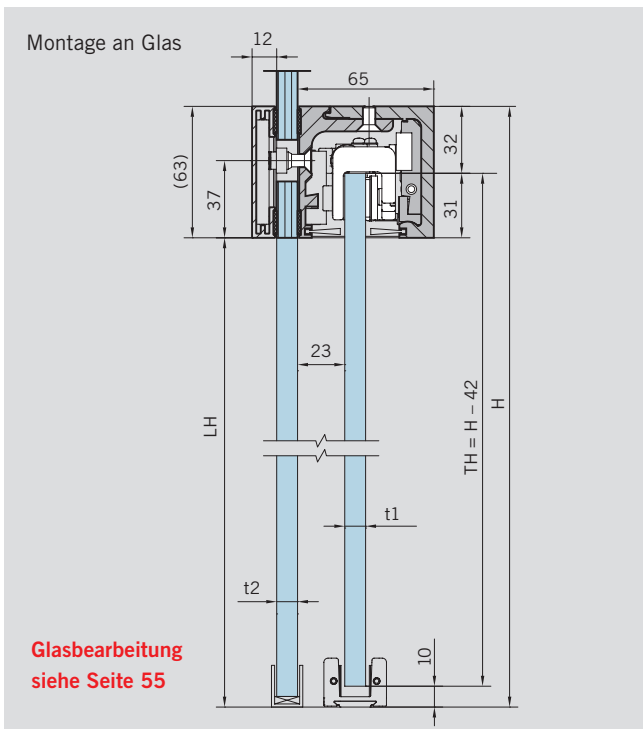
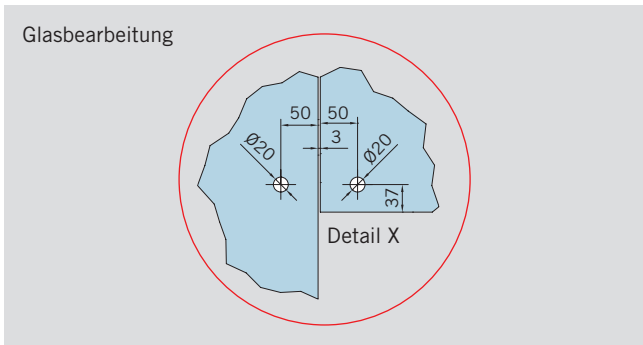
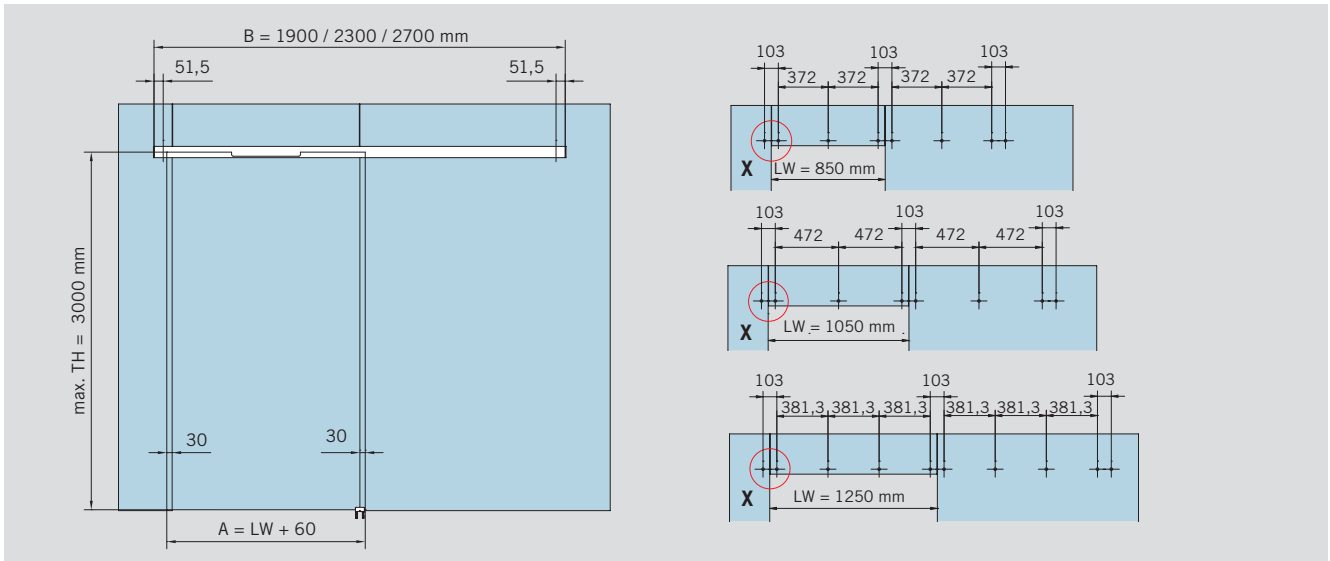
G1 = H – 42 mm oder
G2 = H – 58 mm
(siehe Zeichnung)

Bestimmung der Glasbreite bei doppelflügeligen Türen mit Seitenteilen links + rechts

A = LW / 2 + 28 mm
(min. 830 mm für DORMOTION Set Typ L, min. 1160 mm für DORMOTION Set Typ XL)

- A = Glasbreite Schiebetür
- B = Laufschienenlänge
- GH1 = Glashöhe Schiebetür
- GH2 = Glashöhe Seitenteil
- H = Gesamthöhe
- LH = Lichte Höhe
- LW = Lichte Weite
- S = Glasbreite Seitenteil
- t1 = Glasdicke Schiebetür
- t2 = Glasdicke Seitenteil
- Y = 83 mm – (40 mm + t1)

COMPACT TYPENDARSTELLUNG SCHIEBETÜR SETS MONTAGE AN GLAS



Merkmale und Daten

**AGILE 150 DORMOTION
an Glas**

Für einflügelige Anlagen,
Montage an Glas,
passend für 8–13,5 mm
Glasdicke (stufenlos)

Max. Türflügelgewicht

80 kg für
DORMOTION Set Typ L
150 kg für
DORMOTION Set Typ XL

Bestimmung der Glashöhe

TH = H – 42 mm
(siehe Zeichnung)

**Bestimmung der Glasbreite
bei Seitenteilen links + rechts**

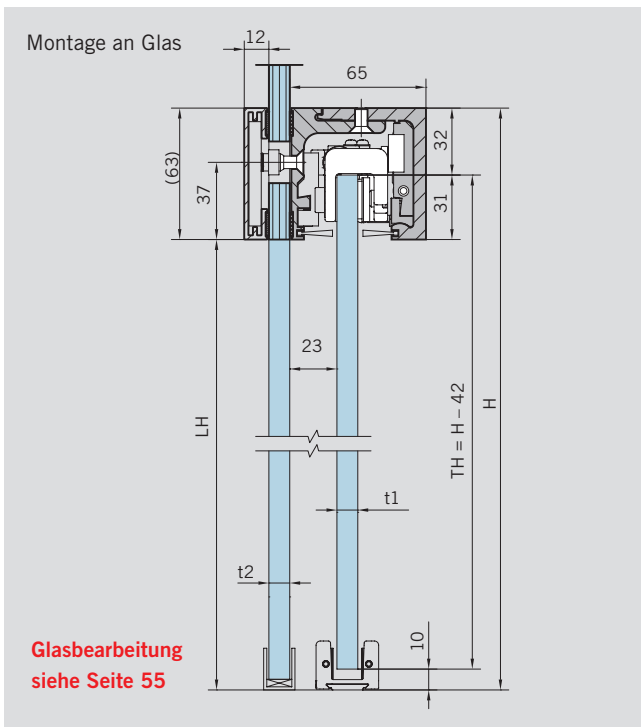
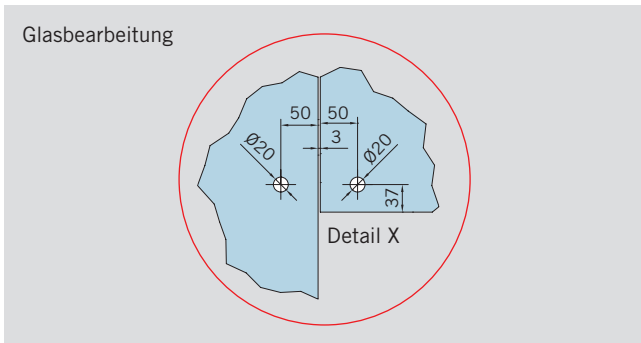
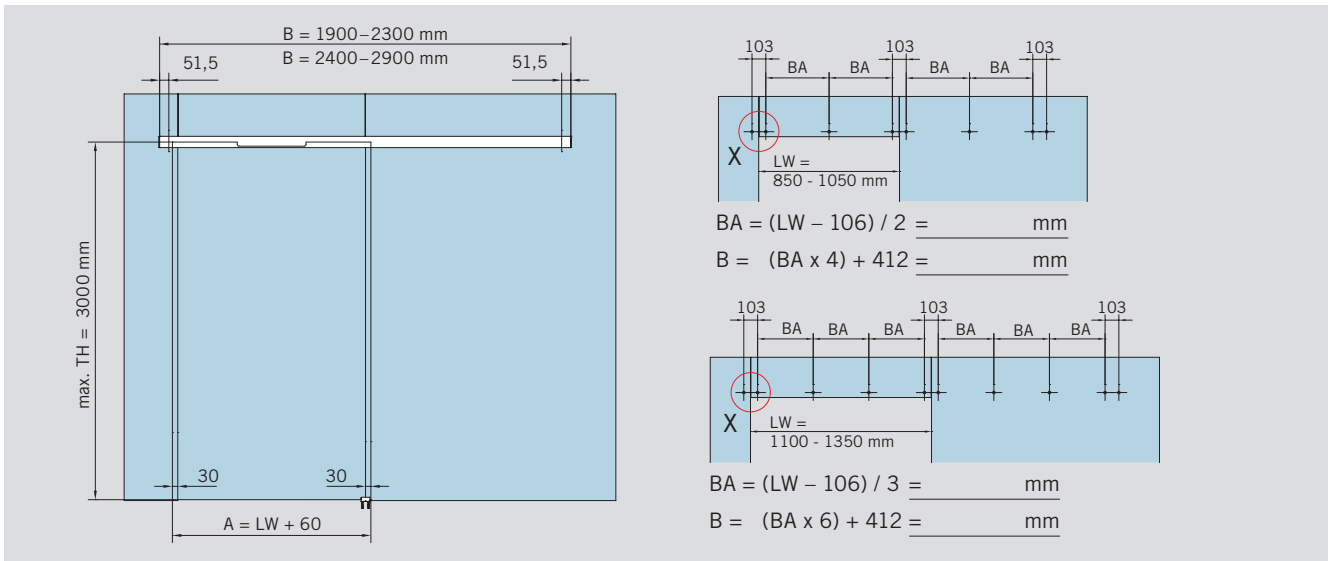
A = LW + 60 mm
(min. 910 mm für
DORMOTION Set Typ L,
min. 1310 mm für
DORMOTION Set Typ XL)

**Anzugsmoment für
Klemmschrauben an den
Klemm-Laufwagen**

12 Nm
Bei VSG 5 Nm
(siehe nächste Seite)

- A = Glasbreite Schiebetür
- B = Laufschiene
- H = Gesamthöhe
- LH = Lichte Höhe
- LW = Lichte Weite
- TH = Türhöhe
- t1 = Glasdicke Schiebetür
(8–13,5 mm)
- t2 = Glasdicke Festverglasung
(10–19 mm)

CONCEPT TYPENDARSTELLUNG SCHIEBETÜR SETS MONTAGE AN GLAS



Merkmale und Daten

AGILE 150 DORMOTION an Glas

Für einflügelige Anlagen, Montage an Glas, passend für 8–13,5 mm Glasdicke (stufenlos)

Max. Türflügelgewicht

80 kg für DORMOTION Set Typ L
150 kg für DORMOTION Set Typ XL

Bestimmung der Glashöhe

TH = H – 42 mm (siehe Zeichnung)

Bestimmung der Glasbreite bei Seitenteilen links + rechts

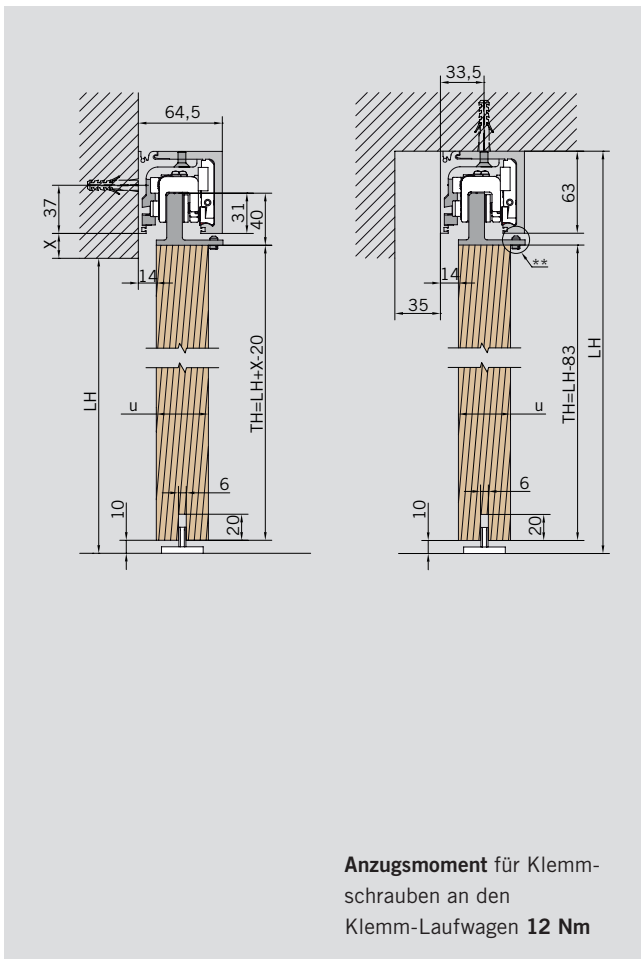
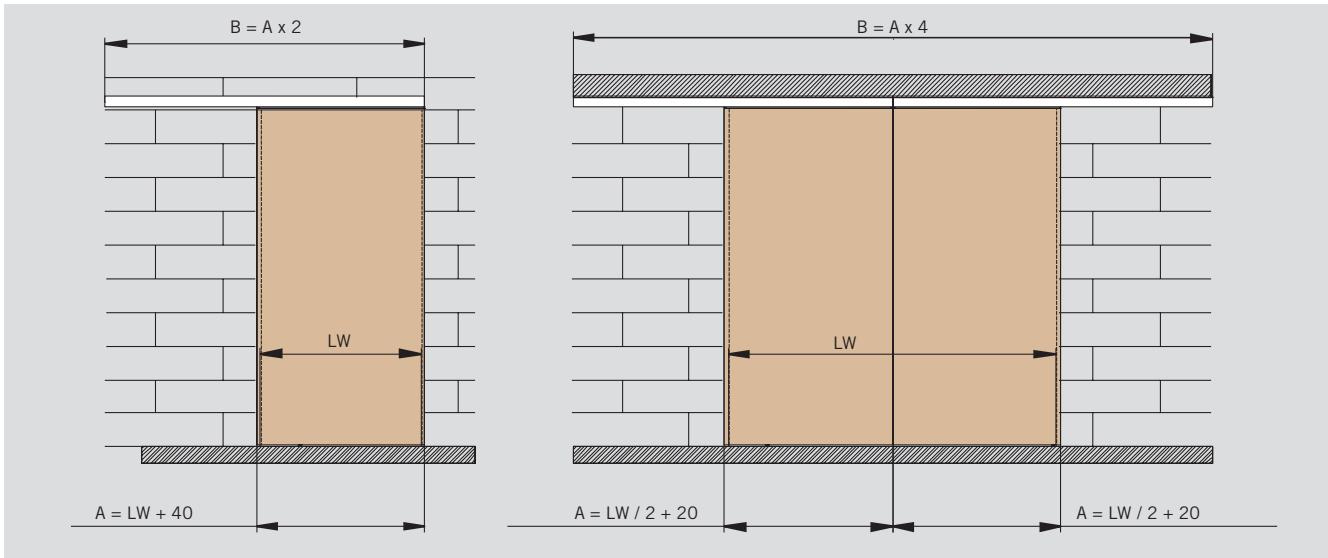
A = LW + 60 mm (min. 910 mm für DORMOTION Set Typ L, min. 1160 mm für DORMOTION Set Typ XL)

Anzugsmoment für Klemmschrauben an den Klemm-Laufwagen

12 Nm / 5 Nm AGILE 150 VSG

- A = Glasbreite Schiebetür
- B = Laufschienenlänge
- BA = Bohrungsabstand
- H = Gesamthöhe
- LH = Lichte Höhe
- LW = Lichte Weite
- TH = Türhöhe
- t1 = Glasdicke Schiebetür (8–13,5 mm)
- t2 = Glasdicke Festverglasung (10–19 mm)

TYPENDARSTELLUNG FÜR HOLZANWENDUNGEN



Merkmale und Daten

DORMA AGILE 150 DORMOTION für Holzanwendungen

Für ein- und zweiflügelige Anlagen, Wand- oder Deckenmontage; passend für 28–40 mm Holzelemente

Max. Türflügelgewicht

150 kg

Bestimmung der Türhöhe

TH = LH + X - 20 mm oder

TH = LH - 83 mm

(siehe Zeichnung)

Bestimmung der Türbreite

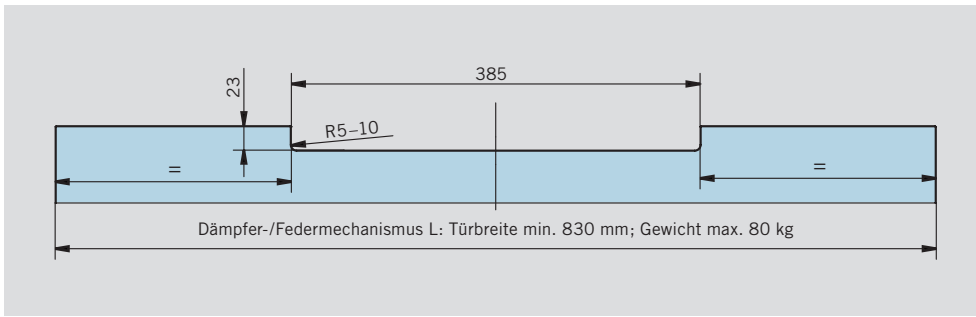
A = LW + 40 mm

A = LW / 2 + 20

(min. 500 mm)

- A = Türbreite
- B = Laufschielenlänge
- LH = Lichte Höhe
- LW = Lichte Weite
- TH = Türhöhe
- u = Holzdicke (28–40 mm)

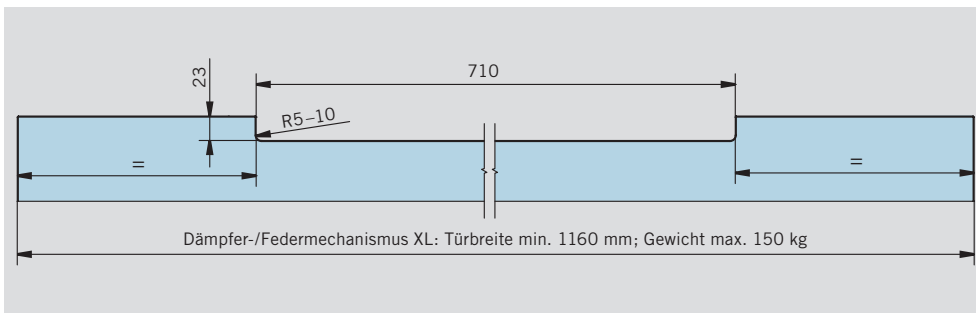
GLASBEARBEITUNG



AGILE 150 DORMOTION

Set Typ L

(bis 80 kg)

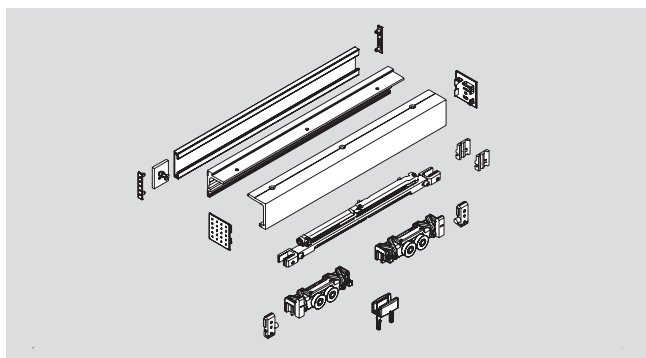


AGILE 150 DORMOTION

Set Typ XL

(bis 150 kg)

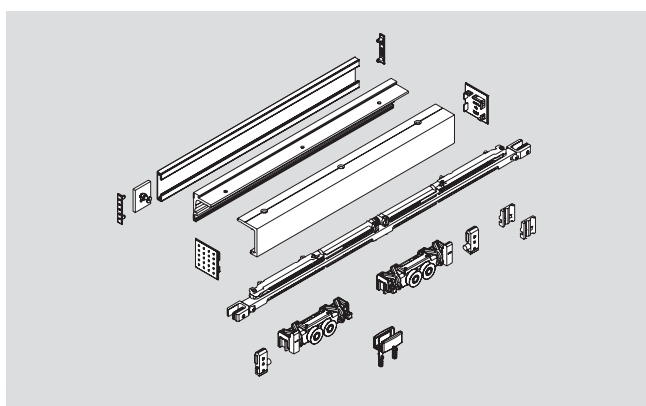
MONTAGE AN GLAS FÜR DEFINIERTE LICHTE DURCHGANGSBREITE



AGILE 150 DORMOTION COMPACT Schiebetür-Set

Montage an Glas
komplett bestehend aus:
AGILE 150 DORMOTION
Laufschiene,
Gegenprofil, inkl. Halteplatten
AGILE 150 DORMOTION
Set Typ L,
Stirnabdeckungen,
Sichtschutzbürsten

Lichte Weite	850	1050
Laufschiene	1900	2300
Art.-Nr.	07.700	07.701

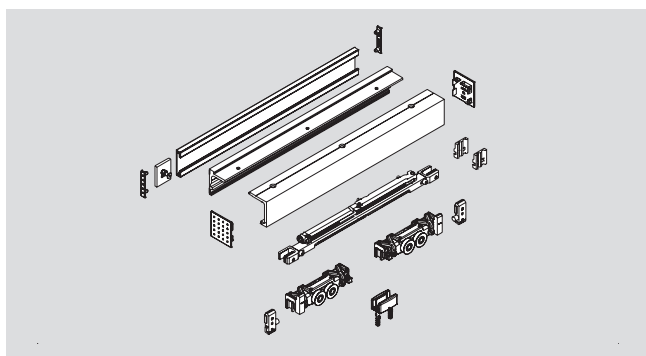


AGILE 150 DORMOTION COMPACT Schiebetür-Set

Montage an Glas
Durchgangsbreite **1250 mm**
komplett bestehend aus:
AGILE 150 DORMOTION
Laufschiene (2700 mm),
Gegenprofil (2700 mm),
inkl. Halteplatten,
AGILE 150 DORMOTION
Set Typ XL,
Stirnabdeckungen,
Sichtschutzbürsten

Art.-Nr. 07.702

MONTAGE AN GLAS FÜR INDIVIDUELLE LICHT DURCHGANGSBREITE

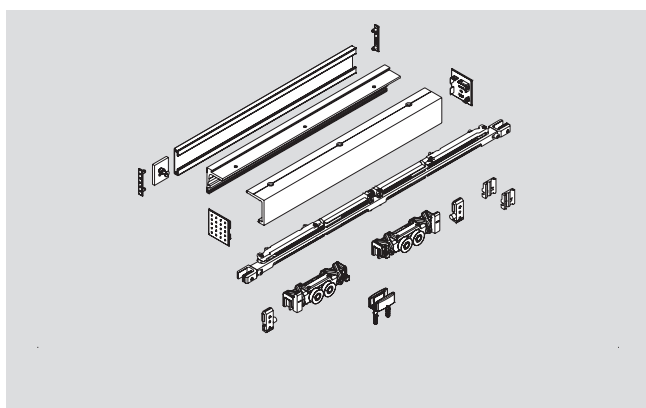


AGILE 150 DORMOTION CONCEPT Schiebetür-Set

Montage an Glas
komplett bestehend aus:
AGILE 150 Laufschiene,
Gegenprofil inkl. Halteplatten,
AGILE 150 Zubehör Set,
Stirnabdeckungen,
Sichtschutzbürsten

Art.-Nr. 07.706

Lichte Weite
850 – 1050 mm
Laufschiene
1900 – 2300 mm



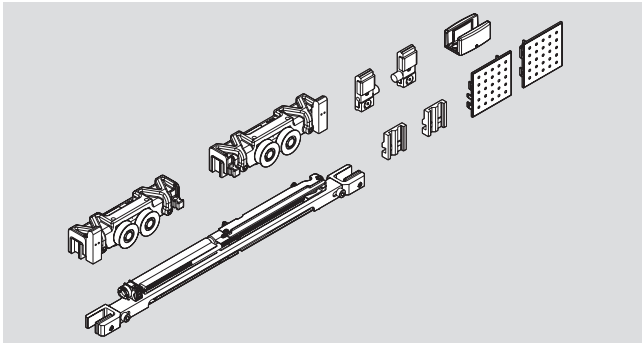
AGILE 150 DORMOTION CONCEPT Schiebetür-Set

Montage an Glas
komplett bestehend aus:
AGILE 150 Laufschiene,
Gegenprofil inkl. Halteplatten,
AGILE 150 Zubehör Set,
Stirnabdeckungen,
Sichtschutzbürsten

Art.-Nr. 07.707

Lichte Weite
1100 – 1350 mm
Laufschiene
2400 – 2900 mm

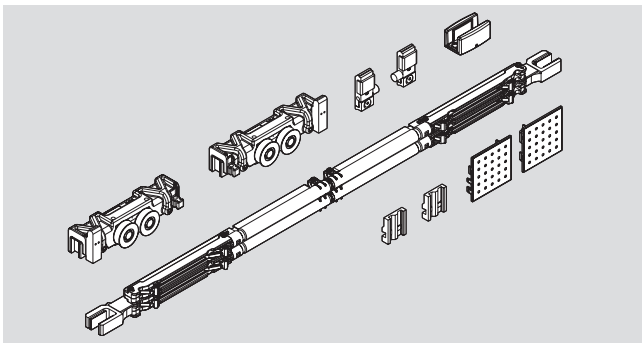
LAUFWAGEN-SETS



AGILE 150 DORMOTION

Art.-Nr. 07.582

Set Typ L (bis 80 kg),
Flügelbreite min. 830 mm,
bestehend aus:
2 Klemm-Laufwagen mit End-
anschlag, Aushebeschutz,
1 Bodenführung,
beidseitiger Dämpfer-/Feder-
Mechanismus (DORMOTION),
Set Typ L + Starter,
2 Stirnabdeckungen



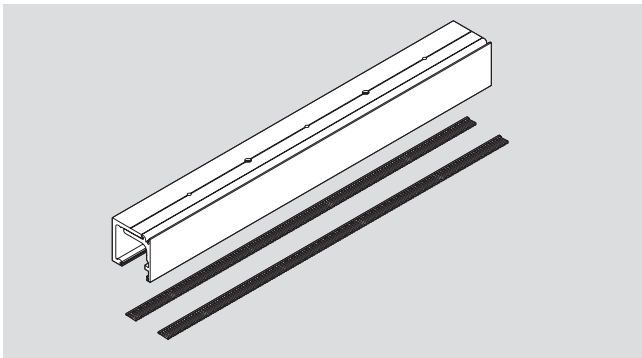
AGILE 150 DORMOTION

2 Stirnabdeckungen

Art.-Nr. 07.583

Set Typ XL (bis 150 kg),
Flügelbreite min. 1.160 mm,
bestehend aus:
2 Klemm-Laufwagen mit End-
anschlag, Aushebeschutz,
1 Bodenführung,
beidseitiger Dämpfer-/Feder-
Mechanismus (DORMOTION)
Set Typ XL + Starter,

PROFIL SETS

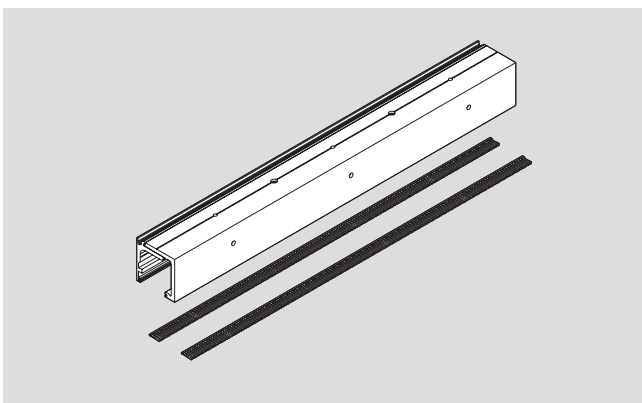


AGILE 150 DORMOTION

Art.-Nr. 07.590

Profilset für Deckenmontage

in Fixlänge, bestehend aus:
AGILE 150 DORMOTION
Laufschiene für Wand- bzw.
Deckenmontage,
AGILE 150 DORMOTION
Winkelprofil für Deckenmontage
(min. Flügelbreite
830 mm Typ L,
1160 mm Typ XL)



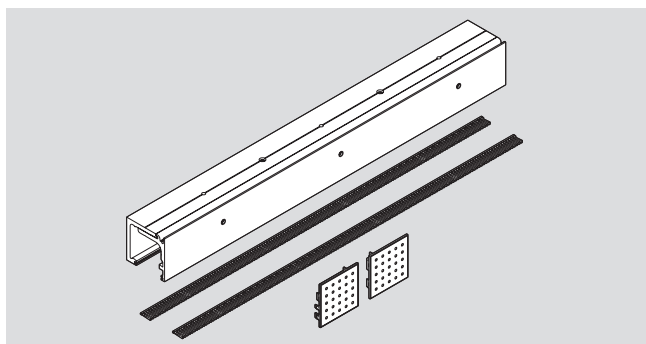
AGILE 150 DORMOTION

Art.-Nr. 07.593

Profil Set für direkte Laufschiene-Wandmontage

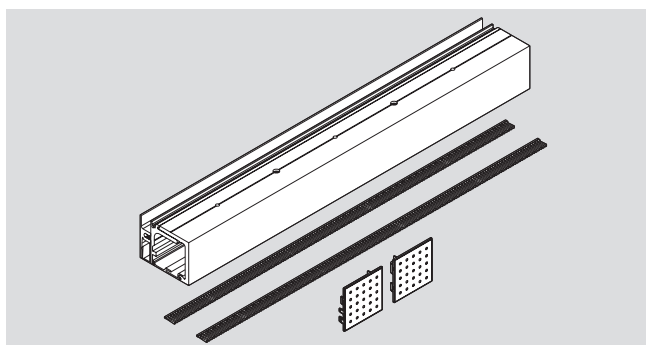
in Fixlänge, bestehend aus:
AGILE 150 DORMOTION
Laufschiene für direkte Lauf-
schienen-Wandmontage,
AGILE 150 DORMOTION
Winkelprofil für Deckenmontage
(min. Flügelbreite
830 mm Typ L,
1160 mm Typ XL)

PROFIL SETS



**AGILE 150 DORMOTION
Profil Set für Wandmontage**
in Fixlänge, bestehend aus:
AGILE 150 DORMOTION
Laufschiene für Wand- bzw.
Deckenmontage,
AGILE 150 DORMOTION
Winkelprofil für Wandmontage
(min. Flügelbreite
830 mm Typ L,
1160 mm Typ XL)
Stirnabdeckung,
Sichtschutzbürste

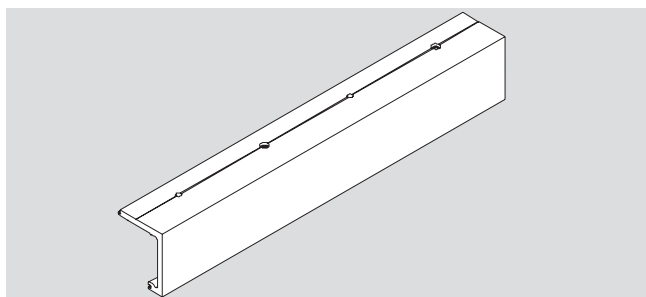
Art.-Nr. 07.591



**AGILE 150 DORMOTION
Profilset für Versionen
mit Seitenteilen,**
in Fixlänge, bestehend aus:
AGILE 150 DORMOTION
Laufschiene, Winkel-, Seiten-
teil-, Sichtschutz- und Füllprofil
(min. Flügelbreite
830 mm Typ L,
1160 mm Typ XL)
Stirnabdeckung,
Sichtschutzbürste

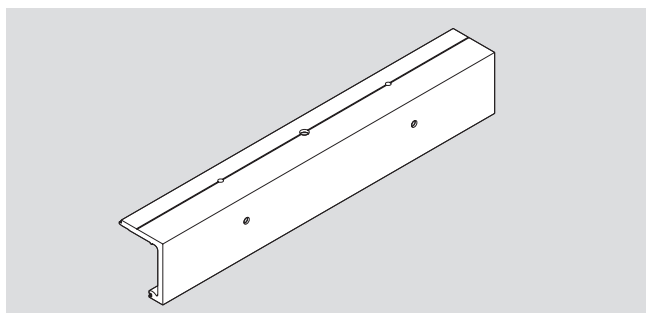
Art. Nr. 07.592

EINZEL-PROFILE



**AGILE 150 DORMOTION
Laufschiene für Wand- bzw.
Deckenmontage**

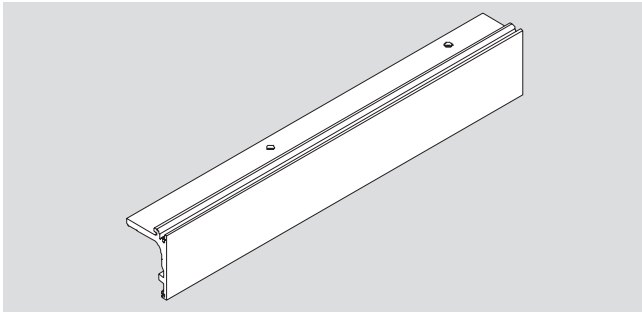
Art.-Nr. 07.560
Lagerlänge 6000 mm



**AGILE 150 DORMOTION
Laufschiene
für direkte Laufschiennen-
Wandmontage,**
kombinierbar mit 07.561

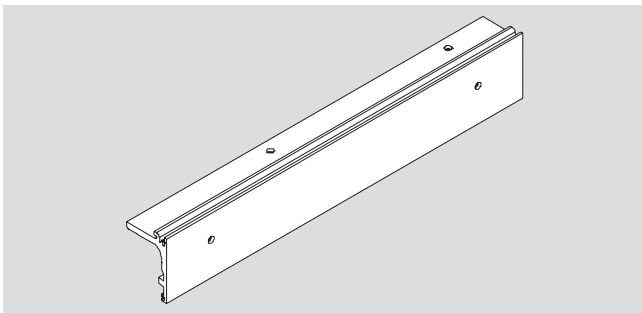
Art.-Nr. 07.566
Lagerlänge 6000 mm

EINZEL-PROFILE



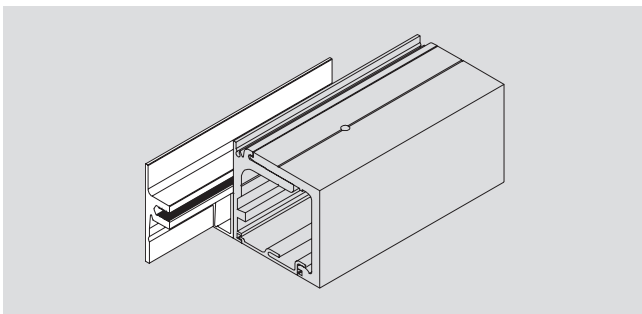
AGILE 150 DORMOTION
**Winkelprofil für Deckenmontage/
 direkte Laufschiennenmontage**
 in Verbindung mit
 Art. Nr. 07.560/566

Art.-Nr. 07.561
 Lagerlänge 6000 mm



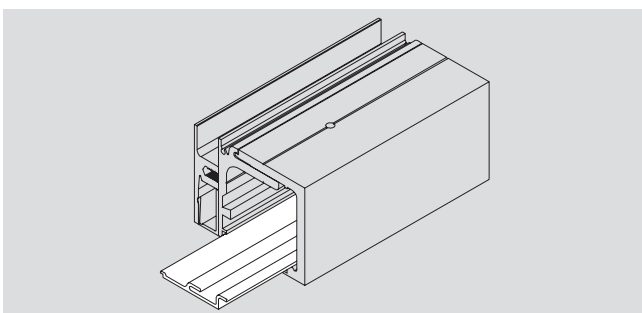
AGILE 150 DORMOTION
Winkelprofil für Wandmontage

Art.-Nr. 07.562
 Lagerlänge 6000 mm



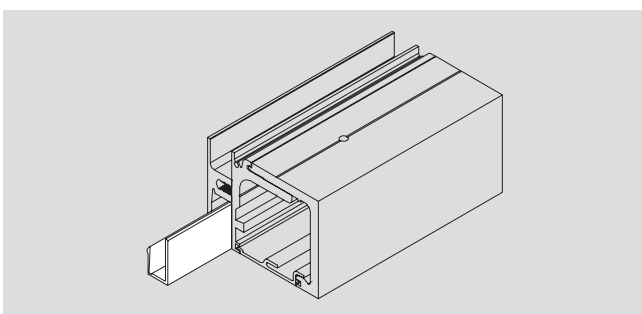
AGILE 150 DORMOTION
Seitenteilprofil
 nur in Verbindung mit 07.562

Art.-Nr. 07.563
 Lagerlänge 6000 mm



AGILE 150 DORMOTION
**Sichtschutzprofil für
 Versionen mit Seitenteilen**

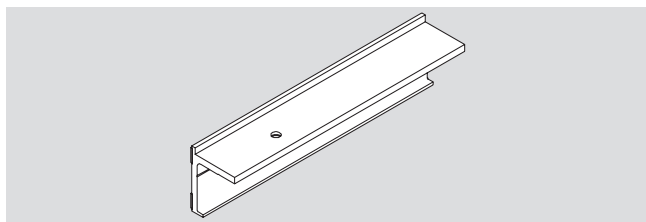
Art.-Nr. 07.564
 Lagerlänge 6000 mm



AGILE 150 DORMOTION
**Füllprofil für Seitenteilprofil
 07.563**

Art.-Nr. 07.565
 Lagerlänge 6000 mm

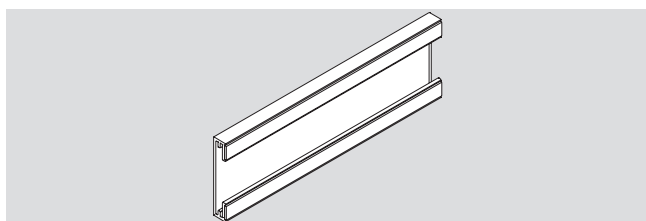
EINZELKOMPONENTEN AGILE 150 AN GLAS



**AGILE 150 DORMOTION
Glasanschlusswinkelprofil**
für Montage an Glas

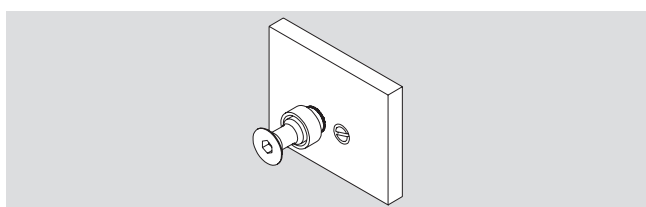
Art.-Nr. 07.712
Lagerlänge 6000 mm

Achtung:
Profil muss individuell vor Ort
um Bohrungen für Montage
an Glas erweitert werden.



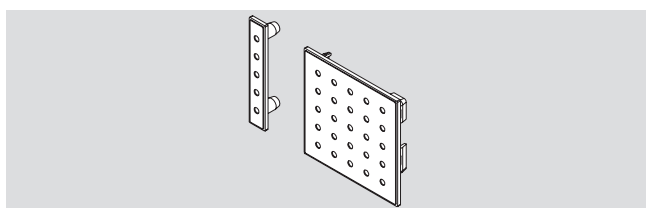
**AGILE 150 DORMOTION
Gegenprofil**
für Montage an Glas

Art.-Nr. 07.710
Lagerlänge 6000 mm



**AGILE 150 DORMOTION Set
Halteplatten**
für Montage an Glas
(2er Beutel),
inkl. Verbindungsschrauben

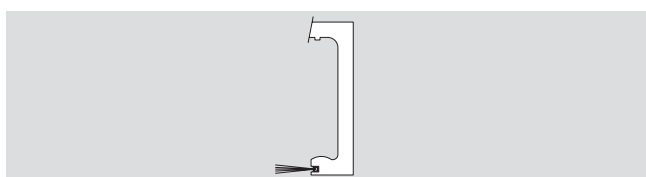
Art.-Nr. 07.282



**AGILE 150 DORMOTION
Stirnabdeckungen**
für Montage an Glas
(Laufschiene + Gegenprofil
jew. links / rechts)

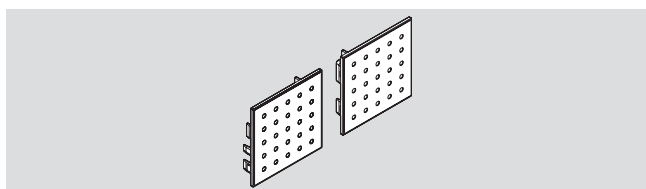
Art.-Nr. 07.731

ZUBEHÖR



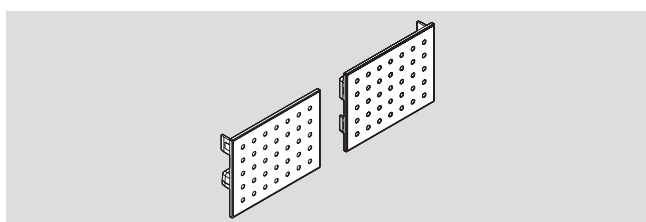
Laufschienebürste

Art.-Nr. 07.385
Länge 1250 mm



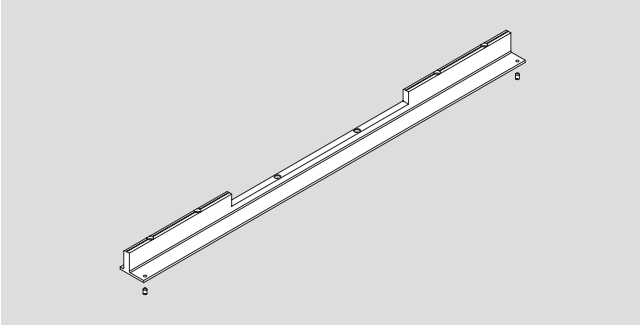
**Set Stirnabdeckungen
für AGILE DORMOTION
Wand- bzw. Deckenmontage**

Art.-Nr. 07.724



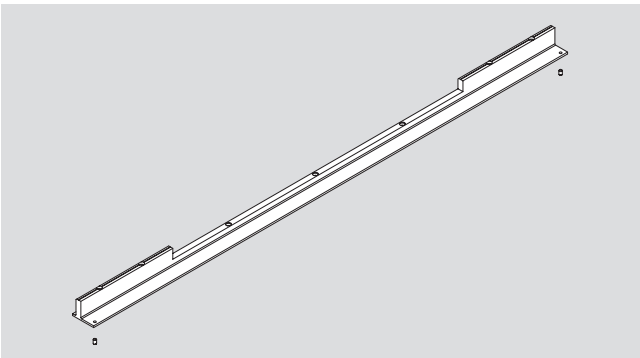
**Set Stirnabdeckungen
für AGILE DORMOTION
Versionen mit Seitenteilen**

Art.-Nr. 07.726



AGILE 150 Adapterprofil
in Verbindung mit
DORMOTION Set L,
max. Flügelbreite 1.410 mm

Art.-Nr. 07.378
in Fixlängen



AGILE 150 Adapterprofil
in Verbindung mit
DORMOTION Set XL
max. Flügelbreite 1.410 mm

Art.-Nr. 07.379
in Fixlängen



EINE BESONDERHEIT VON VERBUND-SICHERHEITSGLAS

Einschränkungen bei der Verwendung von VSG

Bei der Montage von Ganzglas-Schiebeelementen kommt zunehmend Verbund-Sicherheitsglas (VSG aus zweimal ESG) zum Einsatz. Ein wichtiger Aspekt dabei ist die zusätzliche Sicherheit bei eventuellem Glasbruch gegenüber Ein-scheiben-Sicherheitsglas (ESG).

Aber auch gestalterische Möglichkeiten (z. B. Einbringung von Farbe oder Fotodruck) und zusätzliche Funktionen wie Schallschutz lassen sich über spezielle Folien realisieren.

Allerdings gibt es auch Einschränkungen bei der Verwendung von VSG. So lässt z. B. ein mehrschichtiger Glasaufbau durch die Nachgiebigkeit der Folie deutlich weniger Klemmkraft zu als ein monolithischer Glasaufbau. Auch eine Blasenbildung im Bereich der Klemmung kann nicht ausgeschlossen werden. Zudem können Folien aufgrund von Temperaturschwankungen, Alterung oder anderen Einflüssen „schrumpfen“ und so zu einer Reduzierung der

Haltekraft der Klemmbeschläge führen. Dabei ist gerade die Halte-/Klemmkraft bei Schiebetüren mit ihren dynamisch auftretenden Auszugskräften von enormer Wichtigkeit.

Für diese herstellerübergreifende Problematik hat DORMA eine zum Patent angemeldete Lösung gefunden.



Ausstreifen der Folie durch Kriecheffekt

SICHERER HALT OHNE GLASBEARBEITUNG

Die Lösung von DORMA – vom Fraunhofer-Institut und TU Dresden geprüft

Mit einem geringfügig modifizierten AGILE Klemmlaufwagen (ab jetzt Standard bei allen AGILE 150 Sets – außer Syncro) und einem neuen, montagefreundlichen Zubehörset (optional) werden diese Risiken einfach und effektiv beseitigt.

Der Laufwagen, der im Lieferzustand weiterhin für ESG-Anlagen verwendet werden kann, ist werksseitig mit zusätzlichen Bohrungen und einer neuen Zwischenlage ausgestattet.

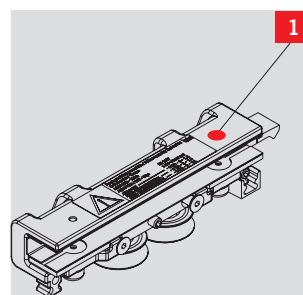
Nach der Fixierung der Klemmlaufwagen (inkl. Zubehör-Set VSG) am Glas wird über die neuartigen Klemmschrauben und die Bohrungen im Klemmlaufwagen ein Spezialkleber zugeführt, der sich über den besonderen Zuschnitt der Zwischenlagen in diesem Bereich auf dem Glas verteilt.

Die Kombination aus deutlich reduzierter Klemmkraft und zusätzlicher Verklebung sichert den dauerhaften Halt des VSG-Elements.

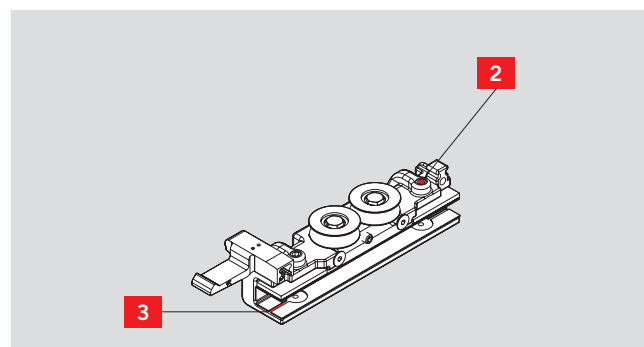
Alle bewährten Einstellmöglichkeiten, wie z. B. die nachträgliche Höhenjustierung, bleiben in vollem Umfang erhalten.

Das Fraunhofer-Institut für Fertigungstechnik (Angewandte Materialtechnik IFAM) und die Technische Universität in Dresden haben diese Lösung von DORMA eingehend geprüft und die Übereinstimmung mit den Markterfordernissen bestätigt.

- 1** Gegenseite mit Bohrung
- 2** Injektorschrauben-Loch
- 3** Neue Zwischenlagen mit Kanal

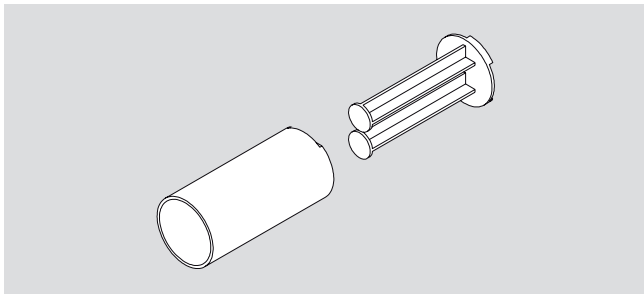


- Laufwagensets ab Einführung auf VSG leicht umrüstbar – nur VSG Zubehör-Set bestellen
- Hohe Sicherheit
- Leichte Montage
- Bessere Laufruhe



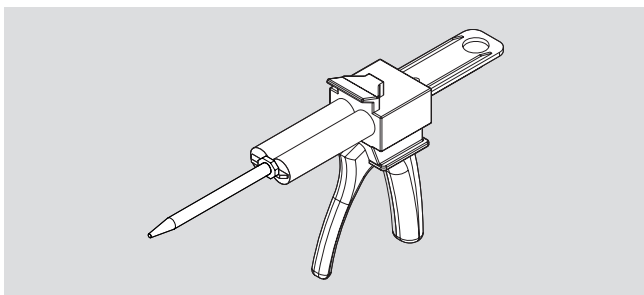
Ob an der Wand, an der Decke oder an Glas: An den vielfältigen Montagemöglichkeiten von AGILE 150 und AGILE 150 DORMOTION hat sich auch mit dem neuen AGILE VSG nichts geändert.

EINZELKOMPONENTEN FÜR AGILE 150 VSG



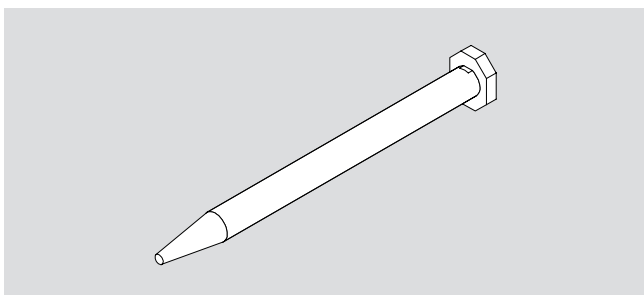
**AGILE 150,
Automix-Adapter für VSG**

Art.-Nr. 07.628



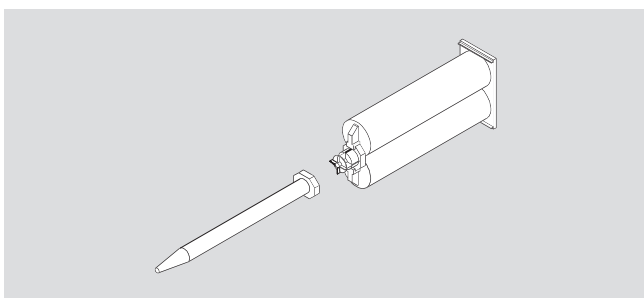
**AGILE 150
Automix-Pistole für VSG**

Art.-Nr. 07.629



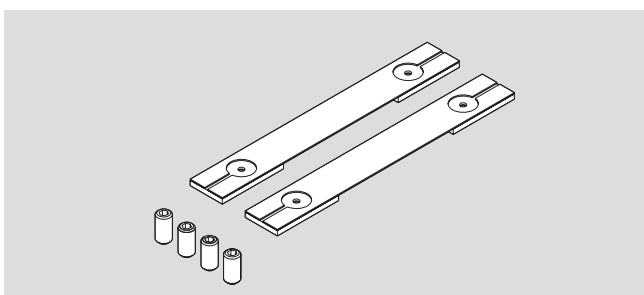
**AGILE 150,
Ersatzdüse für VSG**

Art.-Nr. 07.630



**AGILE 150,
Kleber und Düse für VSG**

Art.-Nr. 07.631



**VSG Z-Lagen-Zubehör-Set
für 2 Laufwagen**

Art.-Nr. 07.640

AGILE VSG ist kombinierbar mit folgenden Sets:

- AGILE 150: 07.300 – 07.303, 07.725, 07.735 – 07.739
- AGILE DORMOTION: 07.582, 07.583, 07.700 – 07.702, 07.706, 07.707

RS 120 / RS 120 SYNCRO

Allgemeine Information

68

Typendarstellung

69–70

Sets

71–72

Einzelkomponenten

72

Zubehör

73–74 / 122–142



RS 120/RS 120 SYNCRO



Stabile Laufschienen

Die Laufschienen sind als Hohlprofile leicht und zugleich stabil und verwindungssteif. Sie können direkt an der Decke oder Wand befestigt werden und lassen sich problemlos auf die erforderliche Einbaulänge kürzen.

Clipsbare Verkleidungen

Die Verkleidungen werden von Leichtmetallprofilen gebildet, die sich einfach an die Laufschienen clipsen lassen. Bei deckenbefestigten Schienen werden sie auf beiden Seiten, bei wandbefestigten auf der freien Seite angebracht. Auch die Verkleidungen können problemlos auf Länge geschnitten werden.

Seitenteilprofil

Für feststehende Seitenteile steht ein in die Laufschiene einhängbares Profil zur Verfügung, welches im oberen Bereich das Glas im richtigen Abstand zur Laufschiene aufnimmt. Nach dem Einhängen wird das Profil an der Laufschiene verschraubt.

Selbstverständlich ist auch am Seitenteilprofil für eine Aufnahme der clipsbaren Verkleidungsprofile gesorgt. Außerdem kann mit einem unteren Sichtschutzprofil das freie Seitenteilprofil im Durchgangsbereich von unten verkleidet werden.

Leicht und leise laufende Laufwagen

Die Laufwagen laufen auf großen, nadelgelagerten Kunststoffauflagen leicht und geräuscharm. Sie sind aus hochwertigem, glasfaserverstärktem Kunststoff hergestellt, korrosionsbeständig und hoch belastbar.

Arretierung in den Endpositionen

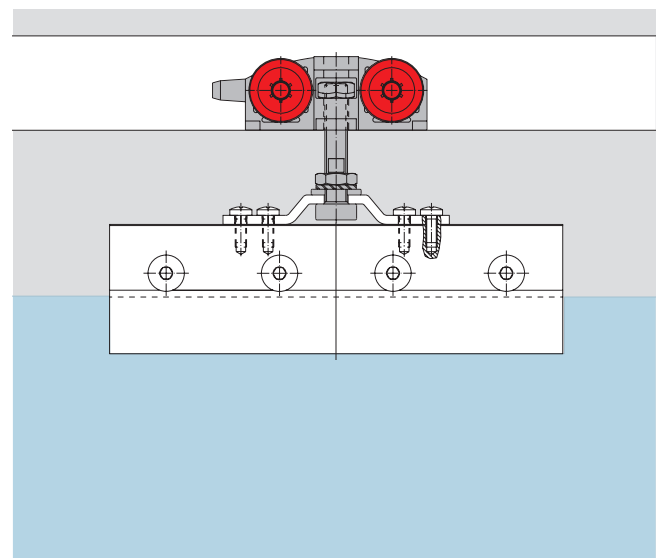
In den Laufschienen verstellbar angeordnete Endanschläge sorgen mit praktischen Fangvorrichtungen dafür, dass die Laufwagen, und damit die Türen, in den Endpositionen zuverlässig festgehalten werden.

Syncro-Version

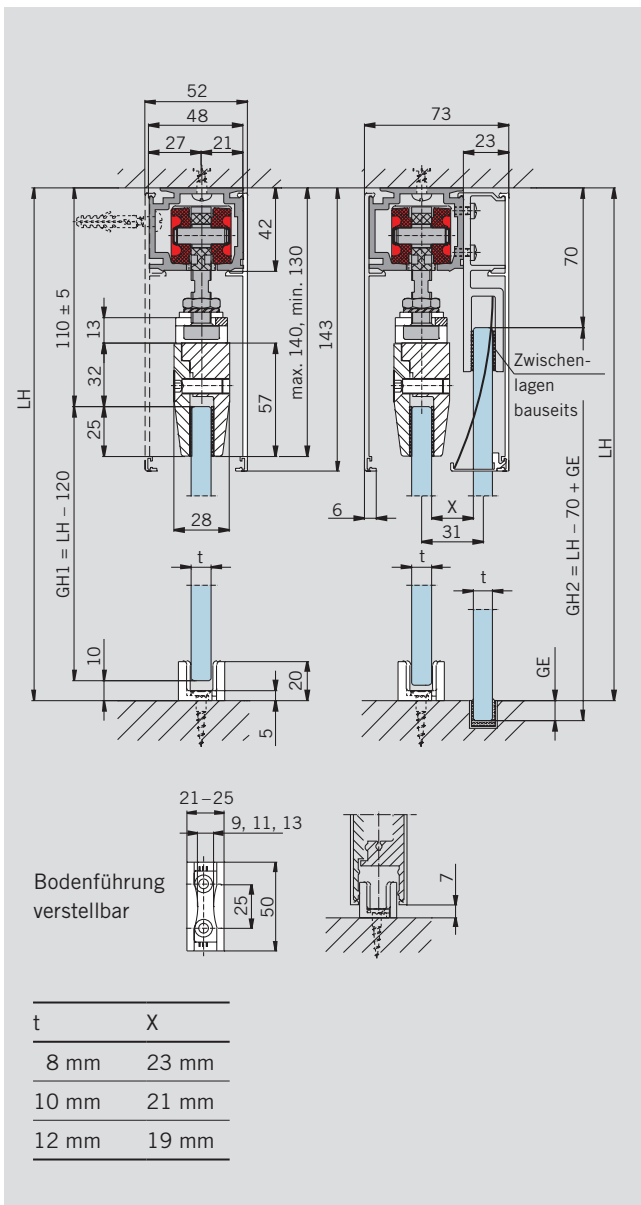
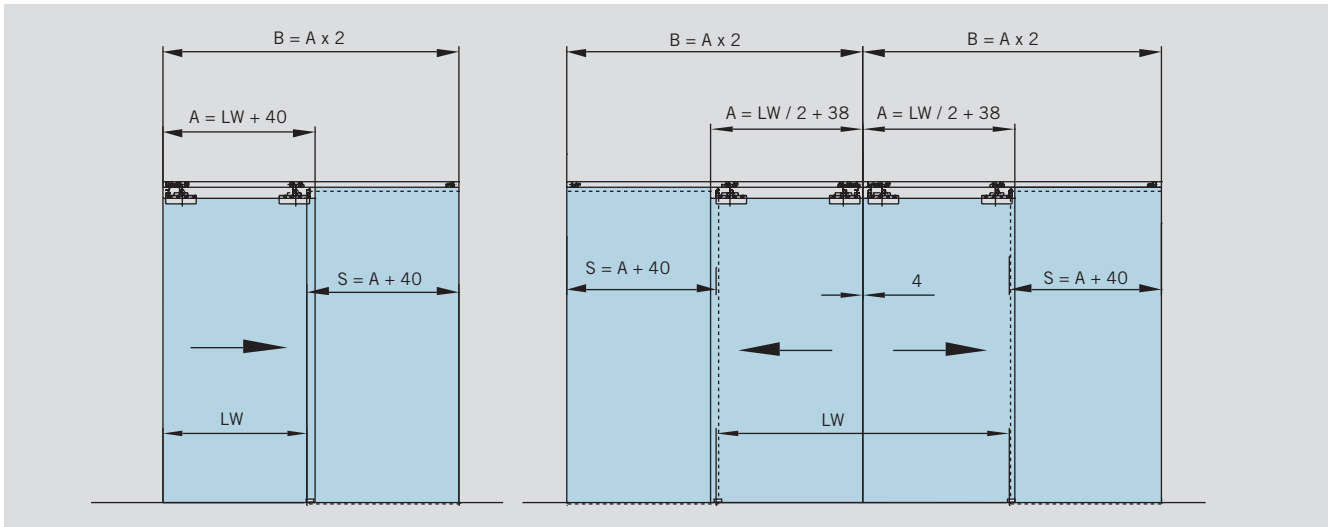
Durch eine spezielle Seilzugtechnik und Umlenkmechanik kann für eine doppelflügelige Anlage ein synchron öffnendes System realisiert werden. Da nur noch ein Flügel bewegt werden muss, ist größtmöglicher Bedienungskomfort für maximale Durchgangsbreiten gewährleistet.

Keine Glasbearbeitung

Mit den Besonderheiten des Werkstoffes Glas bestens vertraut, hat DORMA-Glas die Aufhängungen der Schiebetürsysteme RS so ausgeführt, dass die Scheiben allein durch Klemmwirkung sicher gehalten werden. Außerdem ermöglichen die Aufhängungen einen Höhenausgleich, ohne das bereits geklemmte Glas demontieren zu müssen.



TYPENDARSTELLUNG



Merkmale und Daten

RS 120

Für ein- und mehrflügelige Anlagen, wahlweise mit Seitenteilen oder ohne; 8, 10 und 12 mm Glasdicke.

Max. Türflügelgewicht

Anzahl der Laufwagen	max. Türflügelgewicht (kg)
2	120
3	150

Bestimmung der Glashöhe

Höhe Schiebeflügel:

$$GH1 = LH - 120$$

(siehe Zeichnung links)

Höhe Seitenteile:

$$GH2 = LH - 70 \text{ mm} + GE$$

(siehe Zeichnung rechts)

Bestimmung der Glasbreite

Breite Schiebeflügel:

$$A = LW + 40 \text{ (min. 500)}$$

Breite Seitenteile:

$$S = A + 40$$

Anzugsmoment für

Klemmschrauben

an den Aufhängungen

20 Nm

A = Glasbreite

B = Laufschiene

GH1 = Glashöhe Schiebeflügel

GH2 = Glashöhe Seitenteil

GE = Glaseinstand

LH = Lichte Höhe

LW = Lichte Weite

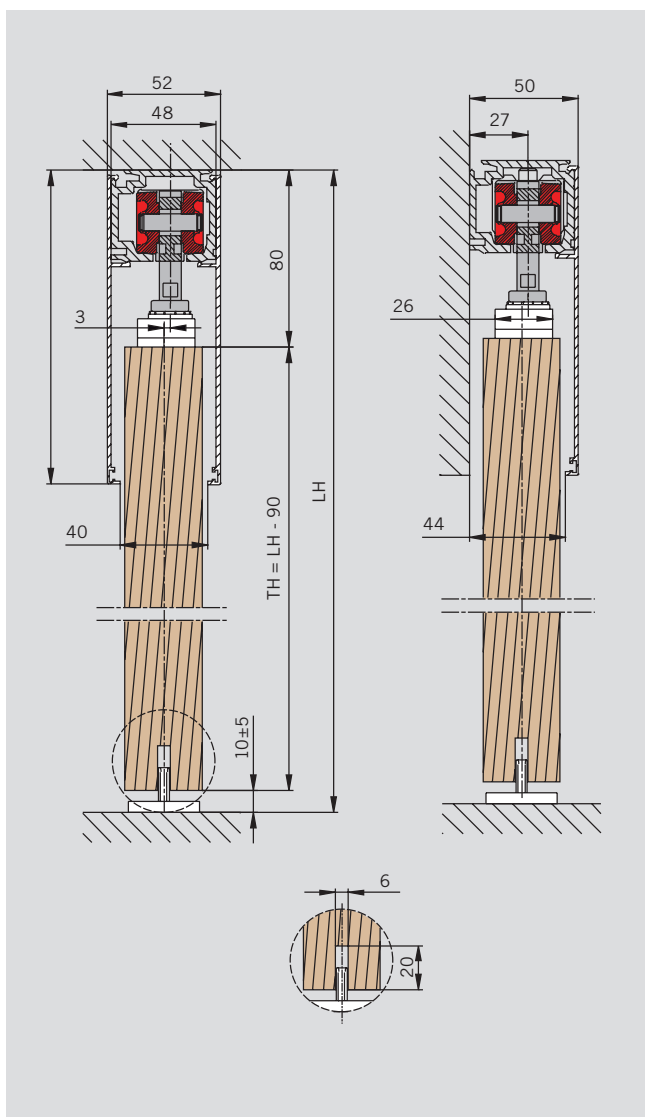
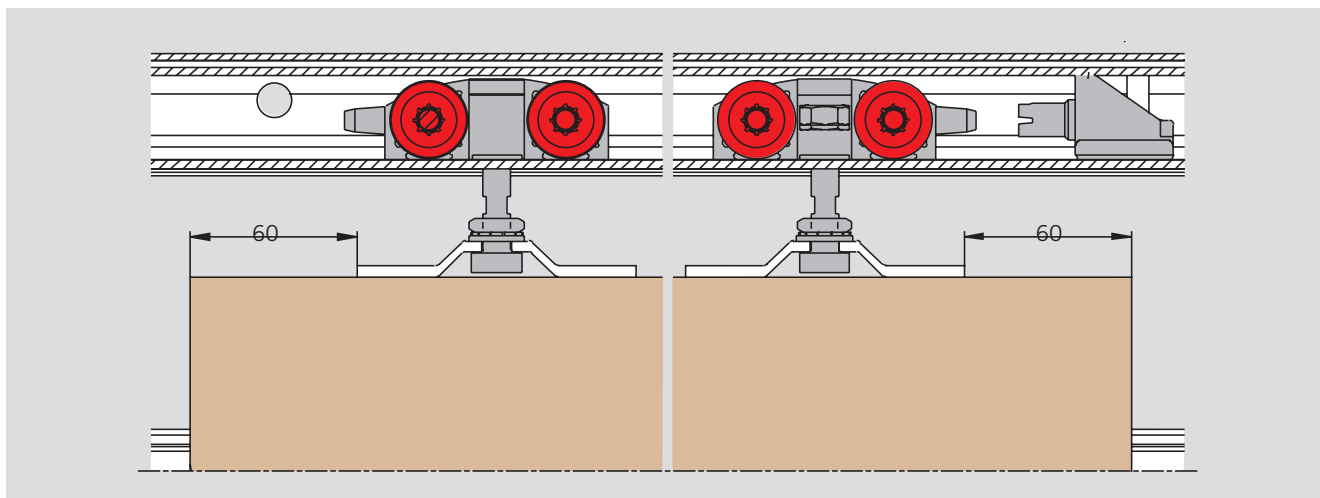
S = Glasbreite Seitenteil

t = Glasdicke

Achtung:

Um einen bestmöglichen Glaschutz zu erzielen, empfehlen wir bei gegenläufigen Schiebetüranlagen die Verwendung des Abstandhalters 29.420 (siehe Seite 40).

SCHIEBETÜRSYSTEM FÜR HOLZTÜREN



Merkmale und Daten

RS 120

Für ein- und zweiflügelige Anlagen.

Max. Türflügelgewicht

Anzahl der Laufwagen	max. Türflügelgewicht (kg)
2	120

Bestimmung der Glashöhe

Höhe Schiebeflügel:

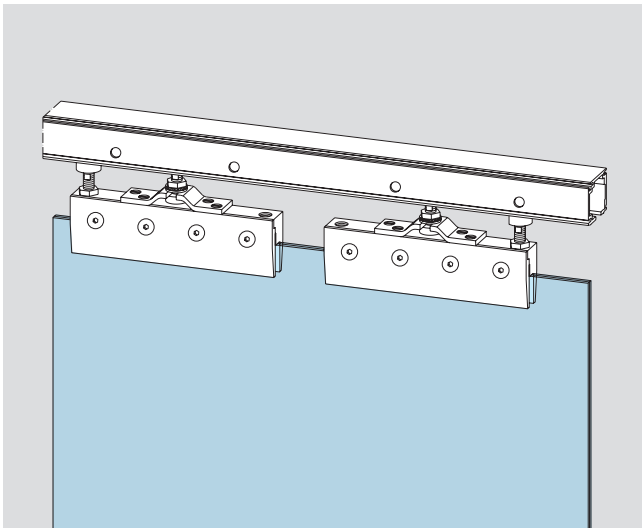
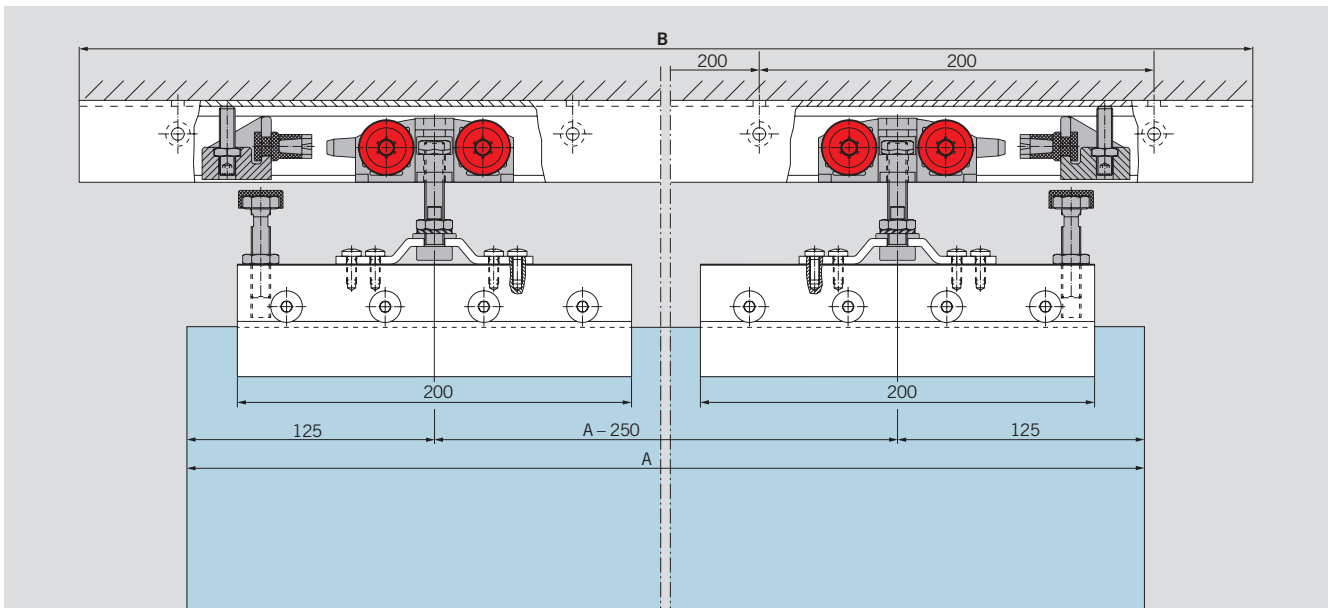
$$TH = LH - 90$$

(siehe Zeichnung links)

TH = Türhöhe

LH = Lichte Höhe

KOMPLETT-SETS



Schiebetürsystem RS 120

komplett, bestehend aus:

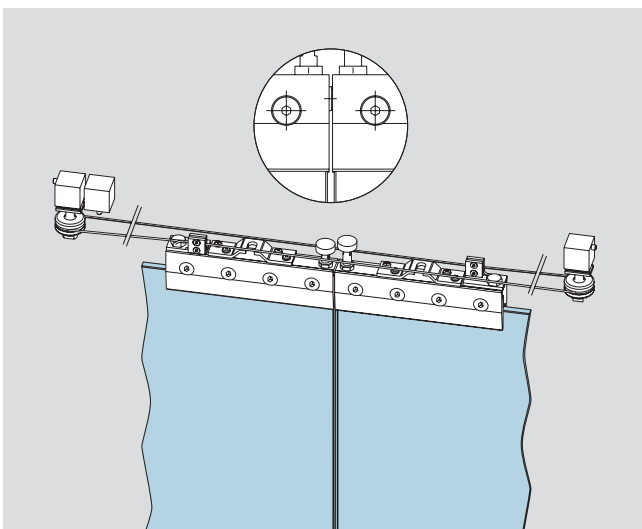
- 1 Laufschiene,
- 2 Laufwagen mit Klemmschuh und Stützschiene
- für 8 und 10 mm Glasdicke,
- 2 Endanschlägen und
- 1 Bodenführung.

Laufschiene-
länge B

in mm	1900	2900
-------	------	------

Art.-Nr.	07.101	07.102
-----------------	---------------	---------------

Gewicht in kg:	4,503	5,858
----------------	-------	-------



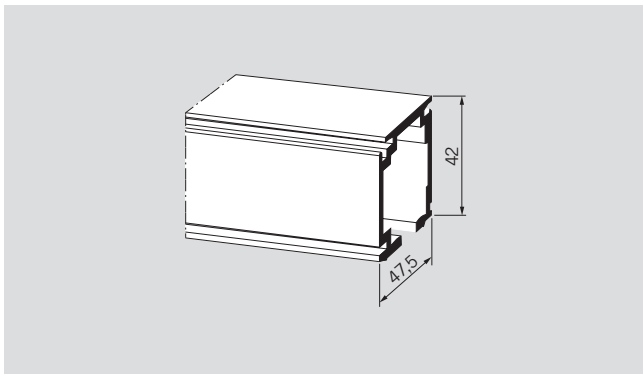
Schiebetürsystem RS 120 Syncro

Für 2-flügelige synchron
öffnende Anlagen,
max. FB = 2 x 1000 mm,
max. Gewicht = 80 kg
pro Flügel, bestehend aus:
2 x Zubehör komplett
07.125
1 x Umlenkmechanik
inkl. Seilzug, einstellbar

Art.-Nr. 07.150

**Laufschieneprofil, ggf. Seiten-
teilprofil, Verkleidungsprofil
+ Sichtschutzprofil sind separat
zu bestellen (siehe Seite 72).**

EINZELKOMPONENTEN RS 120/RS 120 SYNCRO

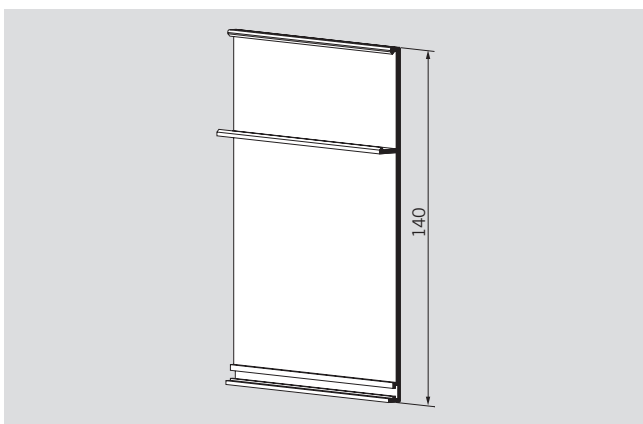


Laufschienenprofil
gebohrt

Art.-Nr. 07.131
in Fixlängen

Art.-Nr. 07.121
Lagerlänge 6000 mm

Gewicht in kg/m: 1,355

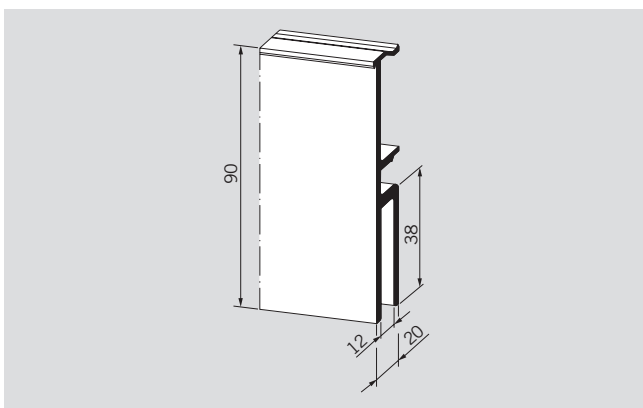


Verkleidungsprofil
zum Aufclipsen mit
Verbindungssteg für Sicht-
schutzprofil 07.137/138

Art.-Nr. 07.141
in Fixlängen

Art.-Nr. 07.140
Lagerlänge 6000 mm

Gewicht in kg/m: 0,826

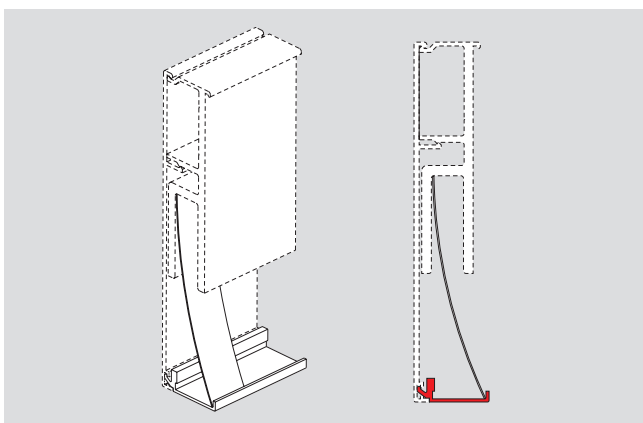


Seitenteilprofil
ungebohrt

Art.-Nr. 07.132
in Fixlängen

Art.-Nr. 07.122
Lagerlänge 6000 mm

Gewicht in kg/m: 1,680



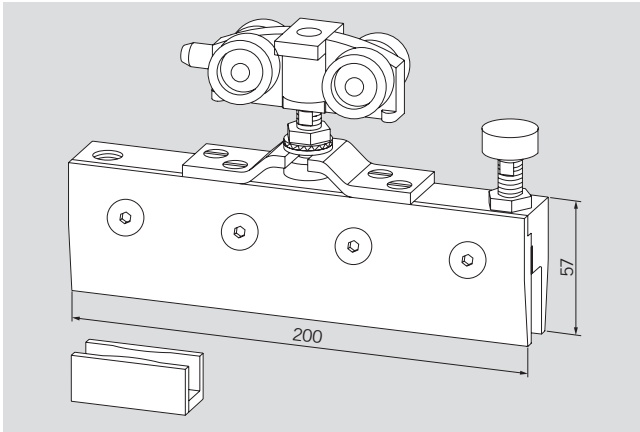
Unteres Sichtschutzprofil
(nur in Verbindung mit Seiten-
teilprofil 07.132/122 und
Verkleidungsprofil 07.141/140)

Art.-Nr. 07.137
in Fixlängen

Art.-Nr. 07.138
Lagerlänge 6000 mm

Gewicht in kg/m: 0,164

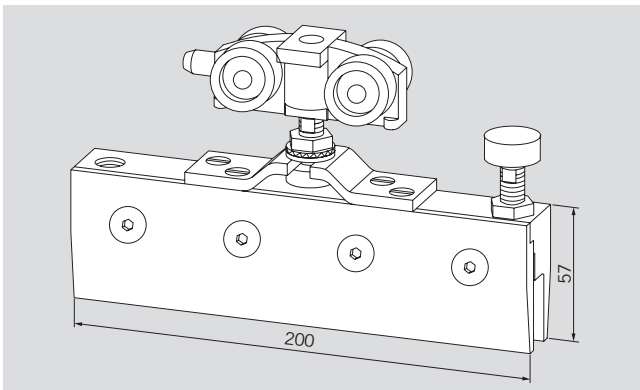
ZUBEHÖR RS 120/RS 120 SYNCRO



Zubehör Set

Art.-Nr. 07.125

bestehend aus:
2 Laufwagen mit Klemmschuh
(8 und 10 mm Glasdicke)
und Stützschraube,
2 Endanschlägen mit Fang-
vorrichtung,
1 Bodenführung



Zusätzlicher Laufwagen mit Klemmschuh

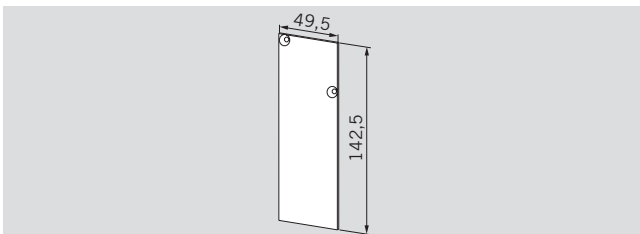
Art.-Nr. 07.123

(8 und 10 mm Glasdicke)
für max. Flügelgewicht 150 kg

Paar Zwischenplatten LM

Art.-Nr. 07.118

für 12 mm Glasdicke
(für 2 Klemmschuhe) (o. Abb.)

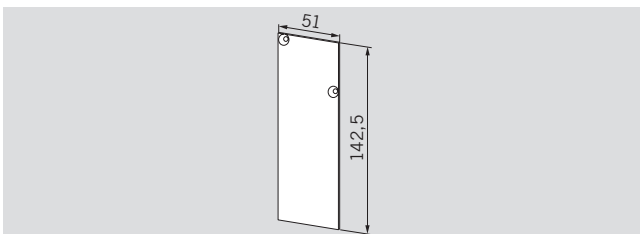


Stirnabdeckung

Art.-Nr. 07.127

für Wandbefestigung
links/rechts, inkl. Schrauben

Gewicht in kg: 0,037

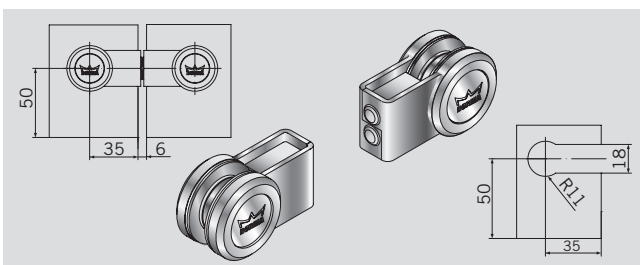


Stirnabdeckung

Art.-Nr. 07.129

für Deckenbefestigung
links/rechts, inkl. Schrauben

Gewicht in kg: 0,037

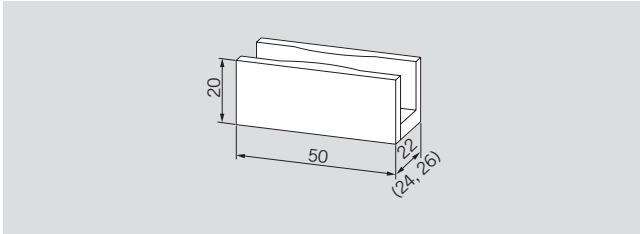


Abstandhalter

Art.-Nr. 29.420

für gegenläufige Schiebetüren

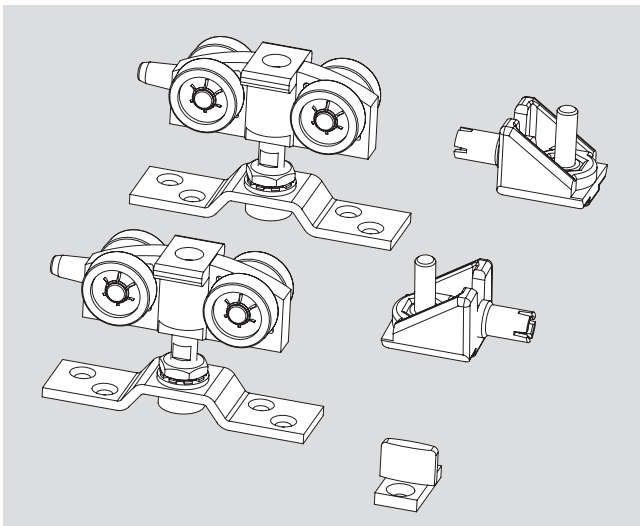
BODENFÜHRUNG



Bodenführung
verstellbar

Art.-Nr. 07.126
Gewicht in kg: 0,024

EINZELKOMPONENTEN FÜR RS 120 FÜR HOLZANWENDUNGEN



RS 120 Zubehör
für Holzanwendungen

Art.-Nr. 07.135

bestehend aus:
2 Laufwagen,
2 Endanschlägen mit Fang-
vorrichtung,
1 Bodenführung

MANET COMPACT SETS

Allgemeine Information

78

Set Typ 4.1/4.2

80–81

Set Typ 4.1/4.2

82–83

Set Typ 4.1/4.2

84–85

Zubehör

118–125



Alle Elemente bis hin zu den Türgriffen präsentieren sich im eleganten Edelstahl-Design. Standardisiert werden alle Bauteile in der Werkstoffqualität 1.4305 für normale Innenanwendungen gefertigt. Speziell für Feuchtraum- oder Außenanwendungen (nicht geeignet für den Sauna- oder Hallenbadbereich) sind ausgewählte Beschläge in der Werk-

stoffqualität 1.4404 erhältlich. Die für Ihre Anwendung notwendige Werkstoffauswahl kann mit Hilfe der allgemeinen bauaufsichtlichen Zulassung Z-30.3-6, Tabelle 1 und 1a ermittelt werden. Achtung: Die in diesem Prospekt aufgeführten Produkte sind ausschließlich für den nicht zustimmungspflichtigen Glasbau vorgesehen.



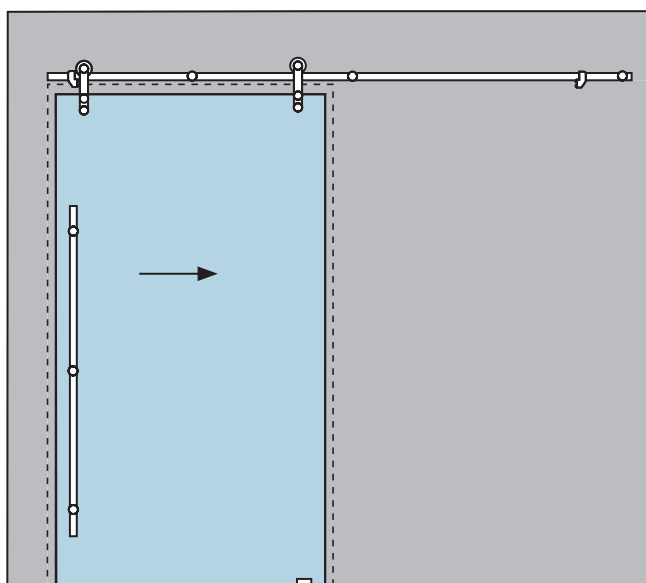
Ausgezeichnet mit dem Designpreis red dot 2002

MANET COMPACT SETS

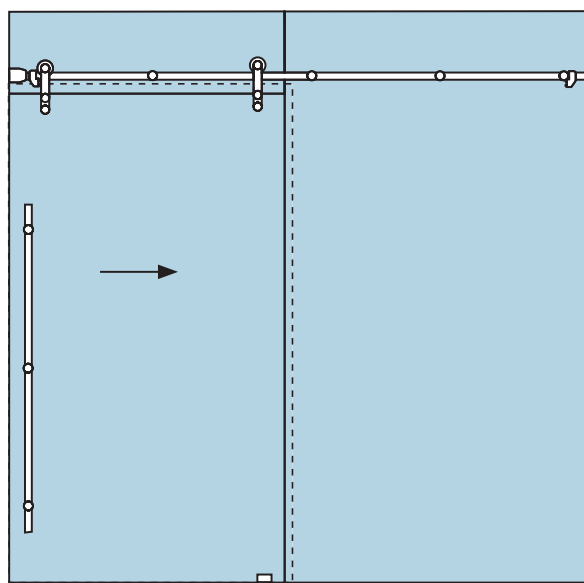
Mit Hilfe der standardisierten MANET COMPACT Sets wird eine einfache und schnelle Planung der gängigen Anlagentypen ermöglicht.

Frei wählbares Zubehör erlaubt unterschiedliche Gestaltungsmöglichkeiten für jeden Anlagentyp.

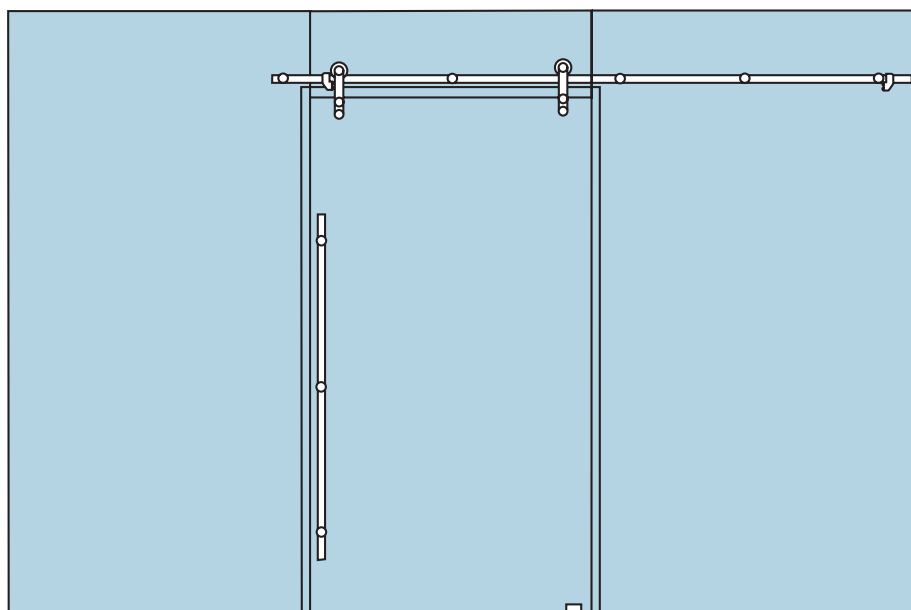
Die Systembauteile sind mit zahlreichen Verstellmöglichkeiten versehen, um eine problemlose Montage der Schiebe-, Pendel- oder Anschlagtüren zu gewährleisten. Gegebenenfalls sind Wandanschlussprofile für die Befestigung von Glasoberlichtern und Seitenteilen einzuplanen (siehe DORMA Technikprospekt Beschläge und Türschiene für Ganzglasanlagen).



Set 4.1/4.2



Set 5.1/5.2

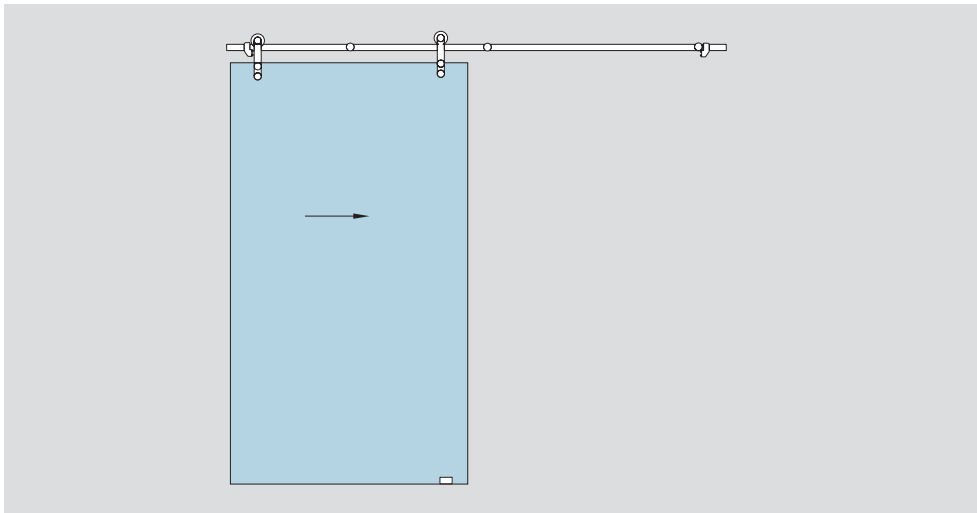


Set 6.1/6.2



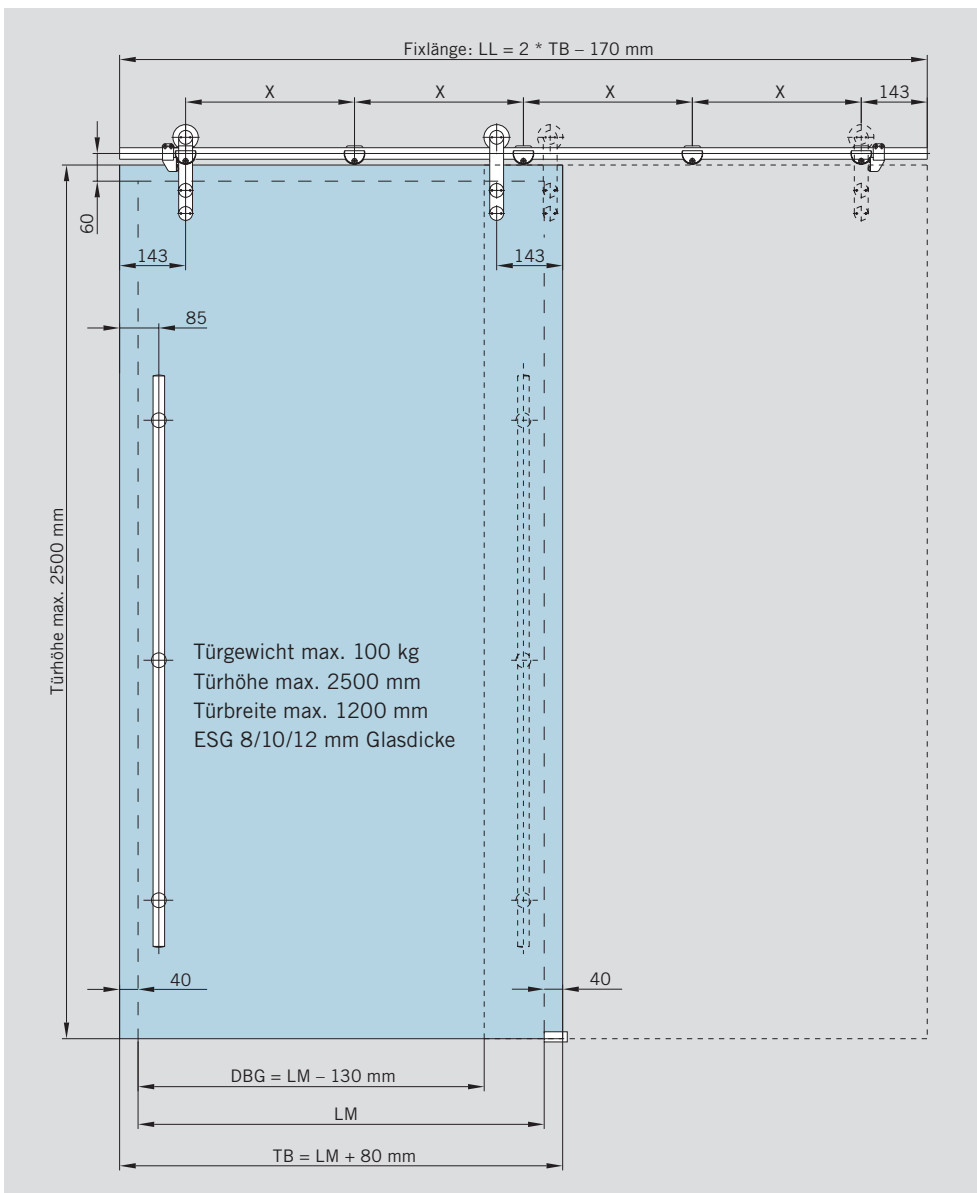
SET 4.1/4.2

Schiebetür MANET COMPACT für Montage an Wand, für 8 – 12 mm Glas



Set 4.1
mit versenkten Punkthaltern

Set 4.2
mit aufliegenden Punkthaltern



- LM = Lichtes Maß
- TB = Türbreite
- DGB = Durchgangsbreite
- LL = Laufschienenrohlänge
- X = Punkthalterabstand
 $(LL - 286) / 4$

Schiebetür MANET COMPACT für Montage an Wand, für 8 – 12 mm Glas

Set 4.1 / Set 4.2

bestehend aus:

5 Klemmhalter für Laufschiene / Wand
 2 Rollenwagen CLASSIC
 einschließlich Punkthalter für 8 – 12 mm Glas
 1 Türstopper links
 1 Türstopper rechts
 1 Bodenführung AGILE
 Montagewerkzeug

Set 4.1

mit versenkten Punkthaltern

Art.-Nr. 29.916

Set 4.2

mit aufliegenden Punkthaltern

Art.-Nr. 29.917

Set wie oben,

jedoch mit 16 mm verlängerten Klemmhaltern

Art.-Nr. 29.925

Art.-Nr. 29.926

Im Set nicht enthalten:

Laufschienenrohr einschließlich Endstopfen in Fixlänge*

Art.-Nr. 21.436

Art.-Nr. 21.436

Laufschienenrohr einschließlich Endstopfen

Lagerlänge 3000 mm

Art.-Nr. 21.527

Art.-Nr. 21.527

Zubehöroptionen für Set 4.1 / Set 4.2

Griffstangen / Griffmuschel

Griffstangen	Länge 350 mm	Art.-Nr. 29.268	Art.-Nr. 21.240
	Länge 720 mm	Art.-Nr. 29.271	Art.-Nr. 21.241
	Länge 1240 mm	Art.-Nr. 29.274	Art.-Nr. 21.242
	Länge 1760 mm	Art.-Nr. 29.277	Art.-Nr. 21.243
Griffstangenpaare	Länge 350 mm	Art.-Nr. 21.267	
	Länge 720 mm	Art.-Nr. 21.270	
	Länge 1240 mm	Art.-Nr. 21.273	
	Länge 1760 mm	Art.-Nr. 21.276	
Griffmuschel Ø 60 mm	für 8/10/12 mm Glas	Art.-Nr. 21.291	
Griffmuschel mit Griffloch Ø 60 mm	für 8 mm Glas	Art.-Nr. 21.292	
	für 10 mm Glas	Art.-Nr. 21.293	
	für 12 mm Glas	Art.-Nr. 21.294	
Türknauf beidseitig	für 8 – 12 mm Glas	Art.-Nr. 21.423	
Türknauf einseitig	für 8 – 12 mm Glas	Art.-Nr. 21.422	Art.-Nr. 21.426

Eckschlösser

Eckschloss	Art.-Nr. 21.448
Eckschloss mit PZ-Rosette auf Schlossseite	Art.-Nr. 29.449
Profilzylinder für Eckschloss 21.448/449	Art.-Nr. 14.206
Exzenterbuchse für Eckschloss 21.448/449	Art.-Nr. 05.194

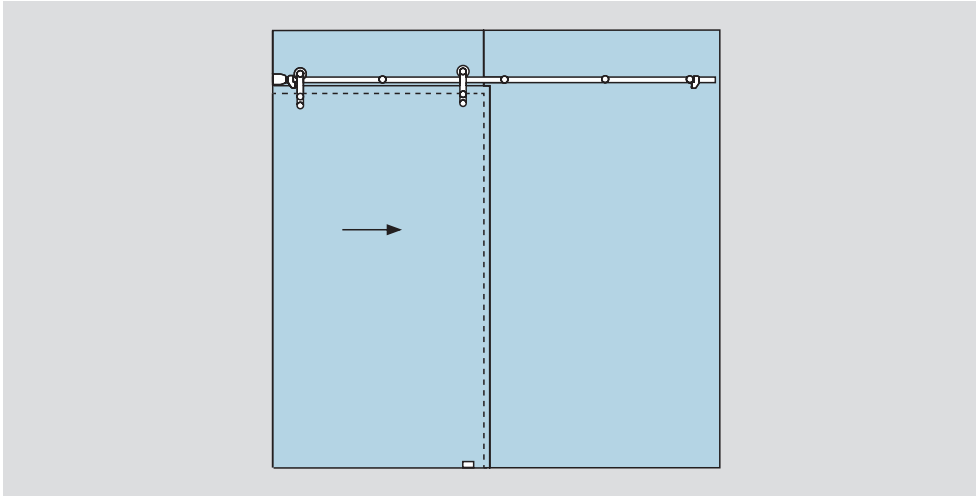
Sonstiges Zubehör

Aluminium-Führungsschiene mit Bürstendichtung	Lagerlänge 3000 mm	Art.-Nr. 21.432
	Lagerlänge 6000 mm	Art.-Nr. 21.430
Handwerkzeug für MANET-Punkthalter	Art.-Nr. 21.134	

* Länge bitte bei Bestellung angeben! Zur Berechnung siehe nebenstehende Seite.

SET 5.1/5.2

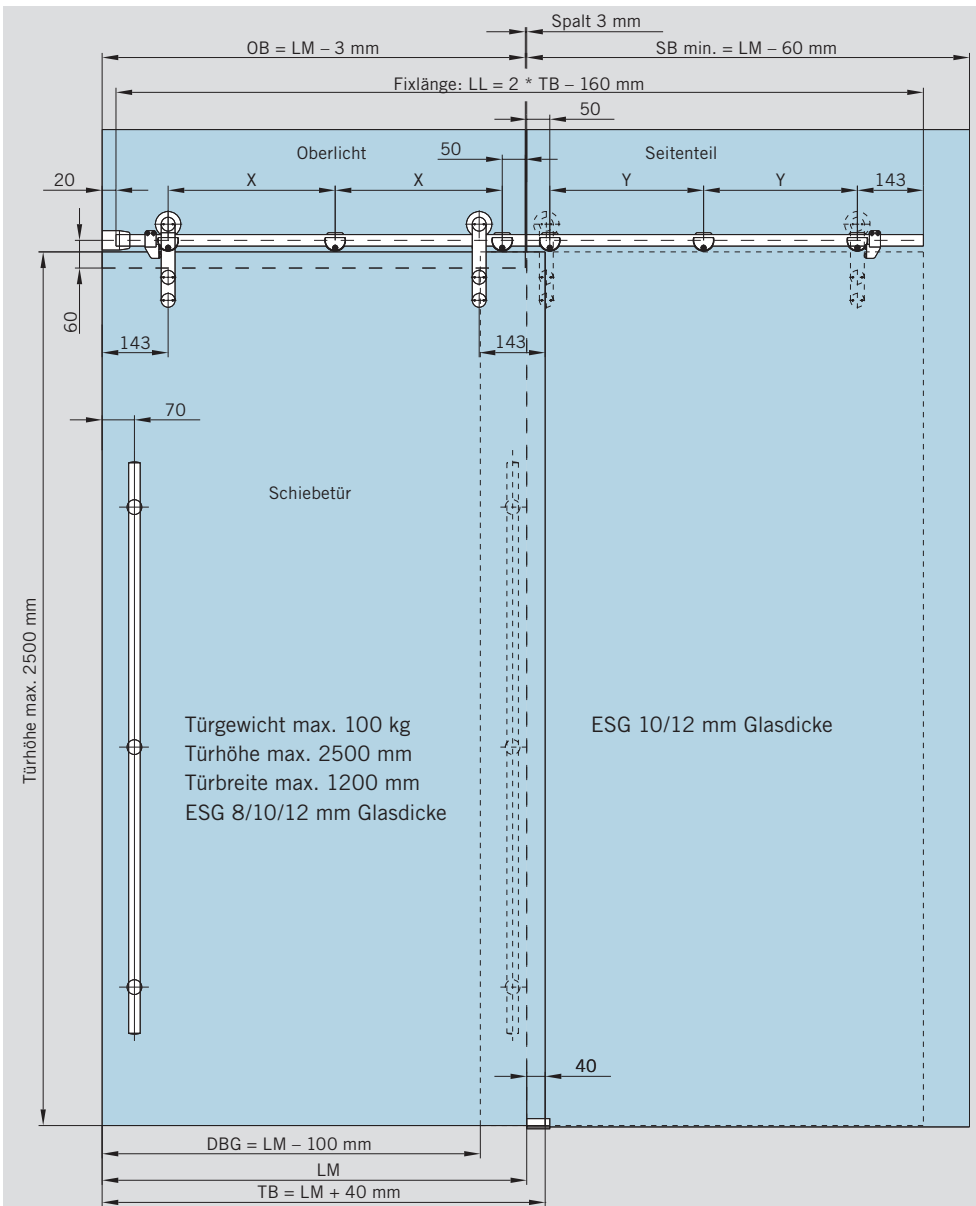
Schiebetür MANET COMPACT für Montage an Glas, einseitige Anbindung ans Mauerwerk,



für Schiebetür 8 – 12 mm Glas,
Festelement 10 – 12 mm Glas

Set 5.1
mit versenkten Punkthaltern

Set 5.2
mit aufliegenden Punkthaltern



- LM = Lichtes Maß
- TB = Türbreite
- DGB = Durchgangsbreite
- SBmin. = min. Seitenteilbreite
- LL = Laufschiennenrohlänge
- X = Punkthalterabstand Oberlicht
 $(OB - 193) * 1/2$
- Y = Punkthalterabstand Seitenteil $Y = X - 29$

**Schiebetür MANET COMPACT für Montage an Glas, einseitige Anbindung ans Mauerwerk,
für Schiebetür 8 – 12 mm Glas,
Festelement 10 – 12 mm Glas**

Set 5.1 / Set 5.2

bestehend aus:

6 Klemmhalter
Befestigung an Glas
2 Rollenwagen CLASSIC
einschließlich Punkthalter für 8 – 12 mm Glas
1 Wandhalter
1 Türstopper links
1 Türstopper rechts
1 Bodenführung AGILE
Montagewerkzeug

**Set 5.1
mit versenkten Punkthaltern**

Art.-Nr. 29.918

**Set 5.2
mit aufliegenden Punkthaltern**

Art.-Nr. 29.919

Im Set nicht enthalten:

Laufschienenrohr einschließlich Endstopfen in Fixlänge*

Art.-Nr. 21.436

Laufschienenrohr einschließlich Endstopfen
Lagerlänge 3000 mm

Art.-Nr. 21.527

Zubehöroptionen für Set 5.1 / Set 5.2

Griffstangen / Griffmuschel

Griffstangen	Länge 350 mm	Art.-Nr. 29.268	Art.-Nr. 21.240
	Länge 720 mm	Art.-Nr. 29.271	Art.-Nr. 21.241
	Länge 1240 mm	Art.-Nr. 29.274	Art.-Nr. 21.242
	Länge 1760 mm	Art.-Nr. 29.277	Art.-Nr. 21.243
Griffstangenpaare	Länge 350 mm	Art.-Nr. 21.267	
	Länge 720 mm	Art.-Nr. 21.270	
	Länge 1240 mm	Art.-Nr. 21.273	
	Länge 1760 mm	Art.-Nr. 21.276	
Griffmuschel Ø 60 mm	für 8/10/12 mm Glas	Art.-Nr. 21.291	
Griffmuschel mit Griffloch Ø 60 mm	für 8 mm Glas	Art.-Nr. 21.292	
	für 10 mm Glas	Art.-Nr. 21.293	
	für 12 mm Glas	Art.-Nr. 21.294	
Türknauf beidseitig	für 8 – 12 mm Glas	Art.-Nr. 21.423	
Türknauf einseitig	für 8 – 12 mm Glas	Art.-Nr. 21.422	Art.-Nr. 21.426

Eckschlösser

Eckschloss	Art.-Nr. 21.448
Eckschloss mit PZ-Rosette auf Schlossseite	Art.-Nr. 29.449
Profilzylinder für Eckschloss 21.448/449	Art.-Nr. 14.206
Exzenterbuchse für Eckschloss 21.448/449	Art.-Nr. 05.194

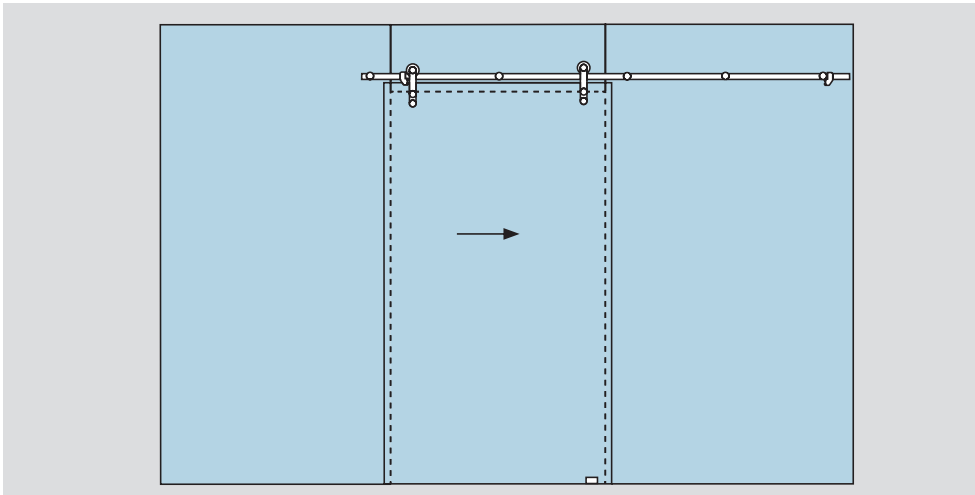
Sonstiges Zubehör

Aluminium-Führungsschiene mit Bürstendichtung	Lagerlänge 3000 mm	Art.-Nr. 21.432
	Lagerlänge 6000 mm	Art.-Nr. 21.430
Deckenverbinder (tragende Funktion)	Art.-Nr. 29.337	Art.-Nr. 29.338
Handwerkzeug für MANET-Punkthalter	Art.-Nr. 21.134	

* Länge bitte bei Bestellung angeben! Zur Berechnung siehe nebenstehende Seite.

SET 6.1/6.2

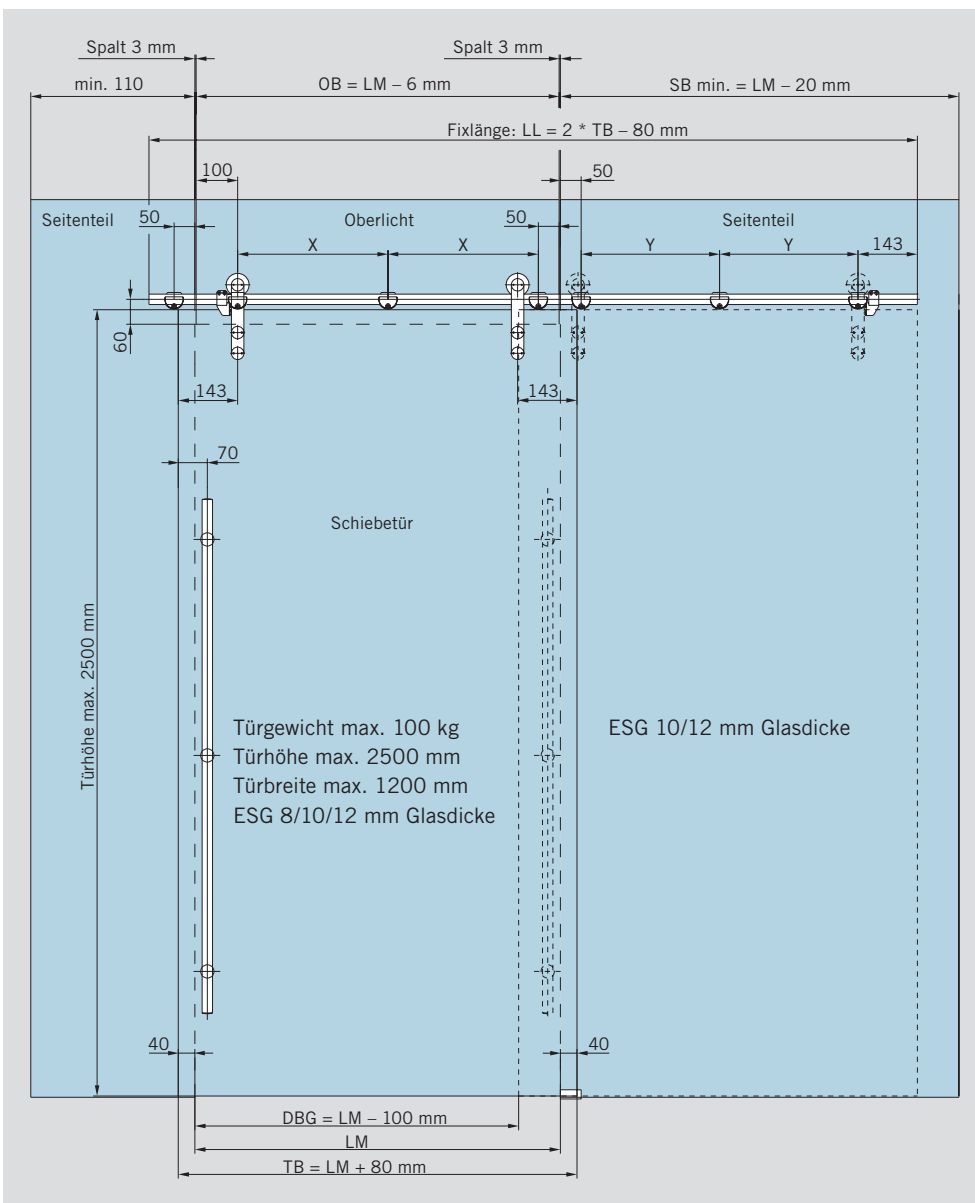
Schiebetür MANET COMPACT für Montage an Glas, Seitenteil beidseitig,



für Schiebetür 8 – 12 mm Glas,
Festelement 10 – 12 mm Glas

Set 6.1
mit versenkten Punkthaltern

Set 6.2
mit aufliegenden Punkthaltern



- LM = Lichtes Maß
- TB = Türbreite
- DGB = Durchgangsbreite
- OB = Oberlichtbreite
- SBmin. = min. Seitenteilbreite
- LL = Laufschienerohrlänge
- X = Punkthalterabstand Oberlicht
(OB - 150) * 1/2
- Y = Punkthalterabstand Seitenteil Y = X - 29

**Schiebetür MANET COMPACT für Montage an Glas, einseitige Anbindung ans Mauerwerk,
für Schiebetür 8 – 12 mm Glas,
Festelement 10 – 12 mm Glas**

Set 6.1 / Set 6.2

bestehend aus:

7 Klemmhalter
Befestigung an Glas
2 Rollenwagen CLASSIC
einschließlich Punkthalter für 8 – 12 mm Glas
1 Türstopper links
1 Türstopper rechts
1 Bodenführung AGILE
Montagewerkzeug

Set 6.1
mit versenkten Punkthaltern

Art.-Nr. 29.920

Set 6.2
mit aufliegenden Punkthaltern

Art.-Nr. 29.921

Im Set nicht enthalten:

Laufschiene einschließlich Endstopfen in Fixlänge*

Art.-Nr. 21.436

Laufschiene einschließlich Endstopfen

Art.-Nr. 21.527

Lagerlänge 3000 mm

Zubehöroptionen für Set 6.1 / Set 6.2

Griffstangen / Griffmuschel

Griffstangen	Länge 350 mm	Art.-Nr. 29.268	Art.-Nr. 21.240
	Länge 720 mm	Art.-Nr. 29.271	Art.-Nr. 21.241
	Länge 1240 mm	Art.-Nr. 29.274	Art.-Nr. 21.242
	Länge 1760 mm	Art.-Nr. 29.277	Art.-Nr. 21.243
Griffstangenpaare	Länge 350 mm	Art.-Nr. 21.267	
	Länge 720 mm	Art.-Nr. 21.270	
	Länge 1240 mm	Art.-Nr. 21.273	
	Länge 1760 mm	Art.-Nr. 21.276	
Griffmuschel Ø 60 mm	für 8/10/12 mm Glas	Art.-Nr. 21.291	
Griffmuschel mit Griffloch Ø 60 mm	für 8 mm Glas	Art.-Nr. 21.292	
	für 10 mm Glas	Art.-Nr. 21.293	
	für 12 mm Glas	Art.-Nr. 21.294	
Türknauf beidseitig	für 8 – 12 mm Glas	Art.-Nr. 21.423	
Türknauf einseitig	für 8 – 12 mm Glas	Art.-Nr. 21.422	Art.-Nr. 21.426

Eckschlösser

Eckschloss	Art.-Nr. 21.448
Eckschloss mit PZ-Rosette auf Schlossseite	Art.-Nr. 29.449
Profilzylinder für Eckschloss 21.448/449	Art.-Nr. 14.206
Exzenterbuchse für Eckschloss 21.448/449	Art.-Nr. 05.194

Sonstiges Zubehör

Aluminium-Führungsschiene mit Bürstendichtung	Lagerlänge 3000 mm	Art.-Nr. 21.432
	Lagerlänge 6000 mm	Art.-Nr. 21.430
Deckenverbinder (tragende Funktion)	Art.-Nr. 29.337	Art.-Nr. 29.338
Handwerkzeug für MANET-Punkthalter	Art.-Nr. 21.134	

* Länge bitte bei Bestellung angeben! Zur Berechnung siehe nebenstehende Seite.

MANET CONCEPT



Schiebetürsystem

88 – 101



Alle Elemente bis hin zu den Türgriffen präsentieren sich im eleganten Edelstahl-Design. Standardisiert werden alle Bauteile in der Werkstoffqualität 1.4305 für normale Innenanwendungen gefertigt. Speziell für Feuchtraum- oder Außenanwendungen (nicht geeignet für den Sauna- oder Hallenbadbereich) sind ausgewählte Beschläge in der Werk-

stoffqualität 1.4404 erhältlich. Die für Ihre Anwendung notwendige Werkstoffauswahl kann mit Hilfe der allgemeinen bauaufsichtlichen Zulassung Z-30.3-6, Tabelle 1 und 1a ermittelt werden. Achtung: Die in diesem Prospekt aufgeführten Produkte sind ausschließlich für den nicht zustimmungspflichtigen Glasbau vorgesehen.



Ausgezeichnet mit dem Designpreis red dot 2002

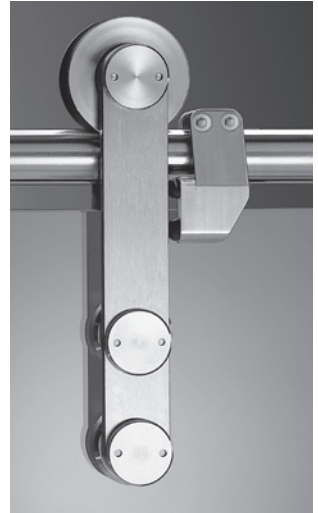
SCHIEBETÜRSYSTEM

Perfekt und elegant integriert sich das MANET-Schiebetürsystem in die so geschaffenen Raumkonzepte. Neben der Laufschiene aus Vollmaterial gehören die Rollenwagen zu den Hauptkomponenten. Ob Sie die Ausführung TREND oder CLASSIC bevorzugen, beide lassen sich mit der Laufschiene aus Vollmaterial oder dem Laufschienenrohr kombinieren. Neben glasflächigen bietet das Programm auch aufliegende Punkthalter.

Das Schiebetürsystem lässt viel Freiraum für individuelle Ideen. Neben den Standardvarianten in Ganzglas-Trennwänden oder vor Maueröffnungen können gebogene Schiebetüren ebenso realisiert werden, wie gegenläufige Schiebetüren und Parallelschiebetüren. Die Beschläge sind für ein maximales Türgewicht von 120 kg bzw. bei der Rolle am Glas von 80 kg ausgelegt. Auf der Laufschiene zu positionierende Stopper sorgen für die Laufbegrenzung der Tür.

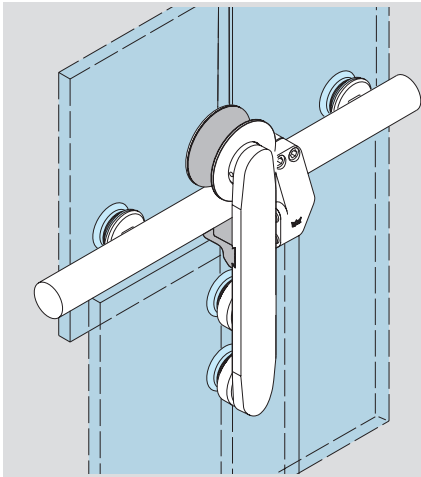


Rollenwagen TREND

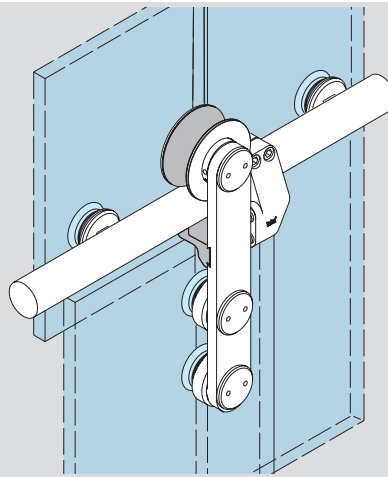


Rollenwagen CLASSIC

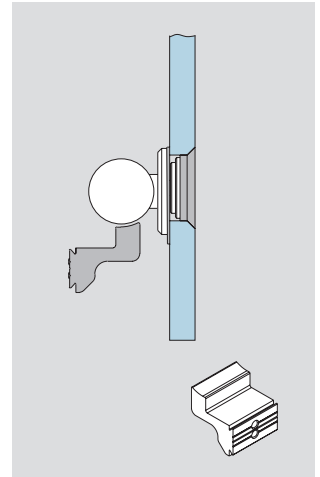
Gebohrte Laufschiene aus Vollmaterial an Glas



Rollenwagen TREND

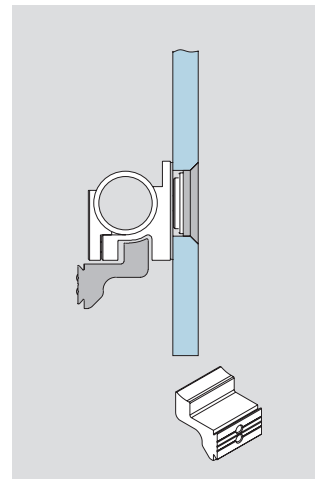
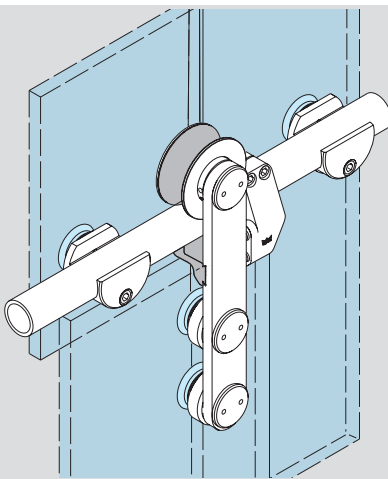
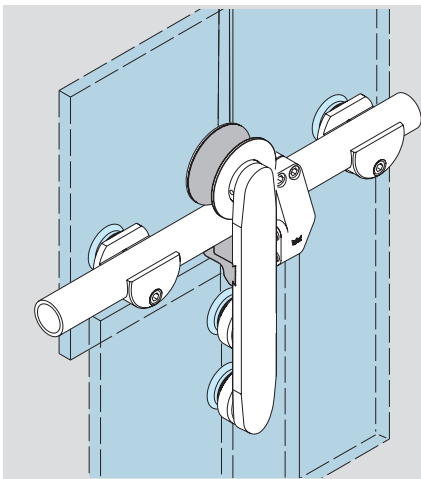


Rollenwagen CLASSIC

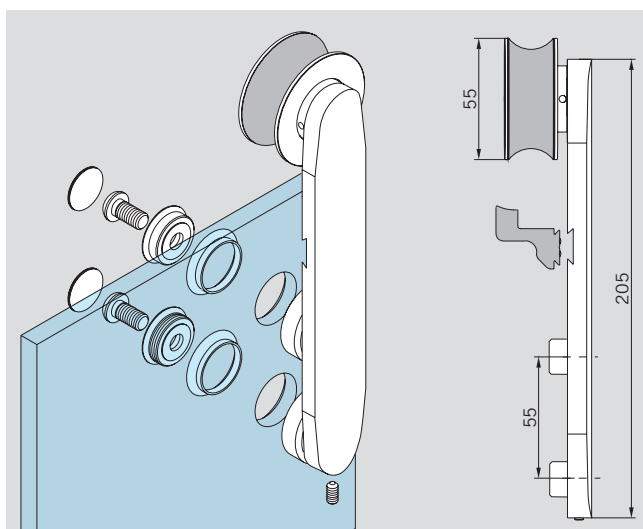


Zur Sicherung des Flügels kommt ein entsprechender Aushebeschutz zum Einsatz.

Klemmhalter und Laufschienenrohr an Glas



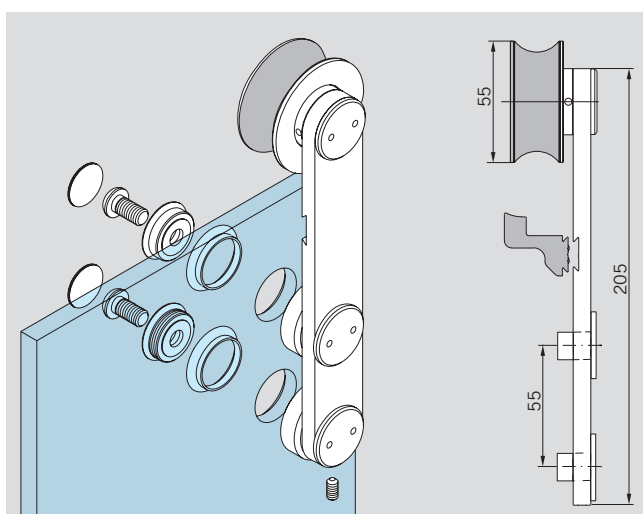
ROLLENWAGEN



Rollenwagen TREND

inkl. Aushebeschutz
nur Lasche mit Rolle

Art.-Nr. 29.424



Rollenwagen CLASSIC

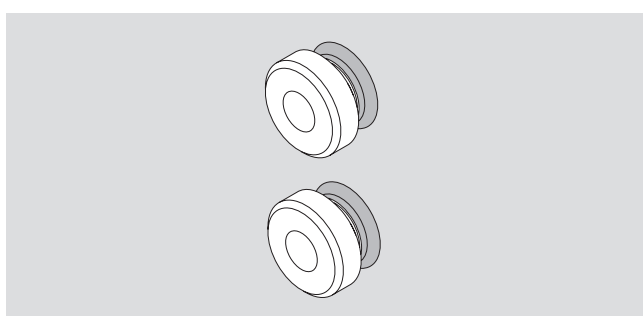
inkl. Aushebeschutz

nur Lasche mit Rolle

Material 1.4404

Art.-Nr. 29.422

Art.-Nr. 29.423



Punkthalter für Rollenwagen an Glastür, je 2 Stck.

versenkt für 8 – 12 mm Glas

Art.-Nr. 29.430

Material 1.4404

Art.-Nr. 29.431

aufliiegend für 8 – 12 mm Glas

Art.-Nr. 29.432

Material 1.4404

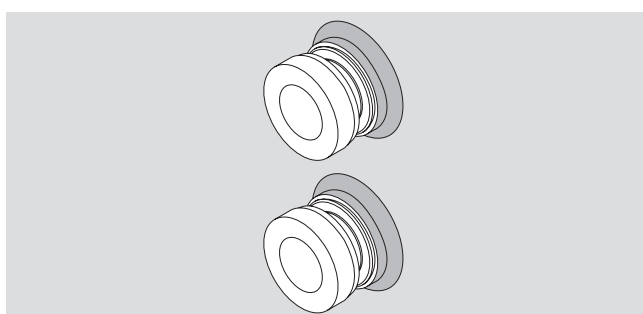
Art.-Nr. 29.433

versenkt für 13,5 – 17,5 mm Glas

Art.-Nr. 29.435

versenkt für 19 mm Glas

Art.-Nr. 29.437



Punkthalter für Rollenwagen an Holz, je 2 Stck.

versenkt für 20 – 40 mm Holz

Art.-Nr. 29.510

aufliiegend für 20 – 40 mm Holz

Art.-Nr. 29.520

LAUFSCHIENE AUS VOLLMATERIAL

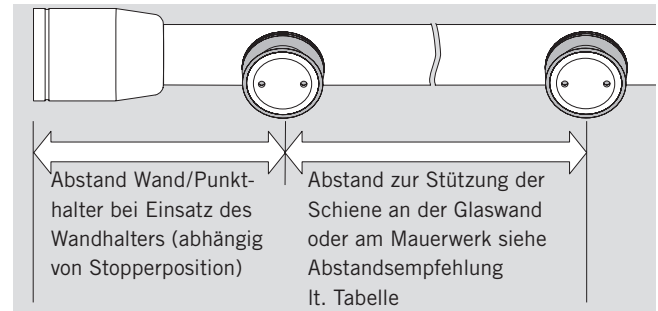
Lieferung und Montage der Schiene

Die Laufschiene für die Schiebetür wird nach Kundenzeichnung vorgefertigt und komplett je nach Einsatz mit zu bestellenden Glas- oder Wandhaltern geliefert.

Befestigungsschrauben für die Wand bauseits

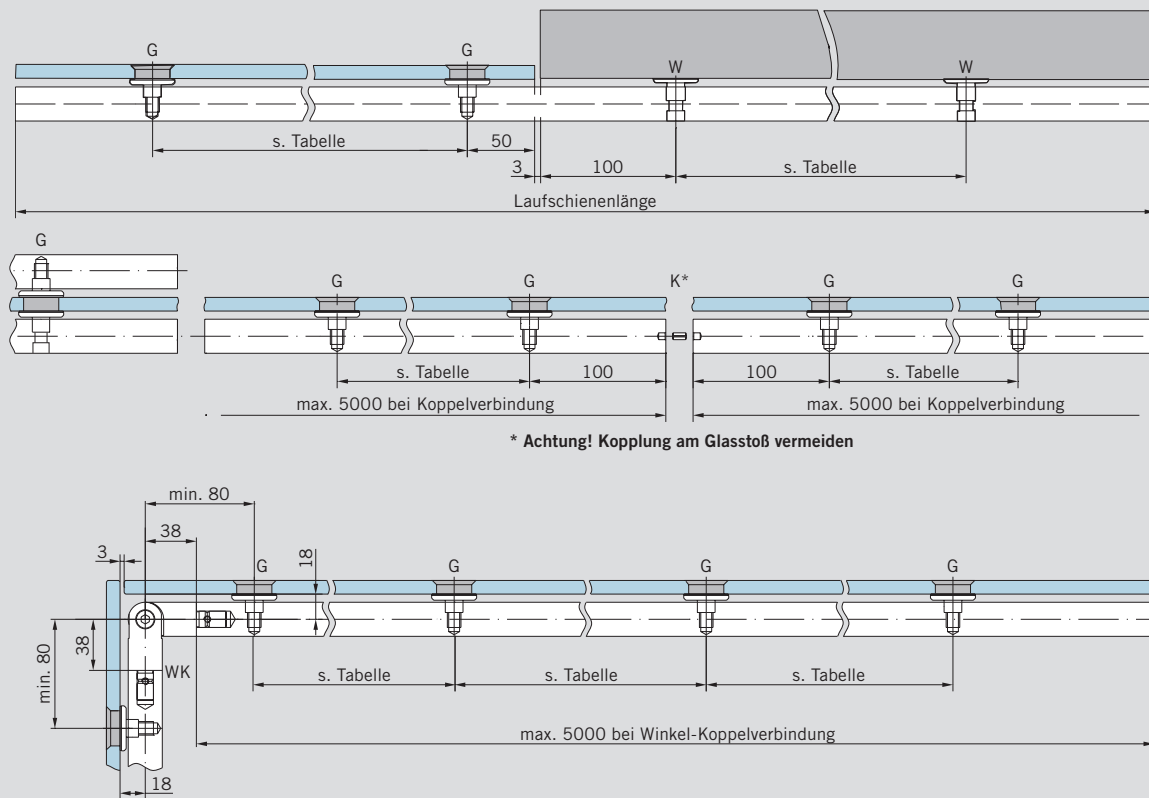
Entscheidend bei der Fertigung für die Befestigung an Glaswänden ist die Übereinstimmung der Haltepunkte mit den Bohrungen im Glas.
Die Längentoleranzen dürfen nicht größer als $\pm 0,3$ mm sein.

Achtung: Auf die Platzierung Stopper/Punkthalter in Abhängigkeit der Türbreite ist zu achten!



Erforderliche Maßangaben zur Fertigung der Laufschiene

G = Befestigungspunkt am Glas K = Koppelverbindung
W = Befestigungspunkt an Wand WK = Winkel-Koppelverbindung



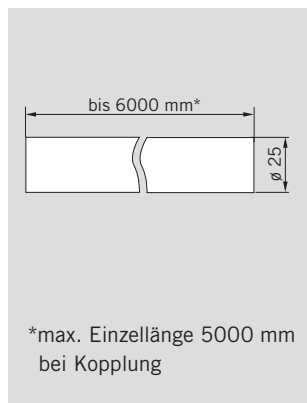
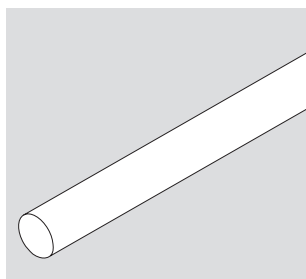
Abstandsempfehlung der Laufschiene-Befestigungspunkte

Türhöhe in mm	Türbreite in mm																										
	700			800			900			1000			1100			1200			1300			1400					
	Glasdicke mm	Glasdicke mm	Glasdicke mm	Glasdicke mm	Glasdicke mm	Glasdicke mm	Glasdicke mm	Glasdicke mm	Glasdicke mm	Glasdicke mm	Glasdicke mm	Glasdicke mm	Glasdicke mm	Glasdicke mm	Glasdicke mm	Glasdicke mm	Glasdicke mm	Glasdicke mm	Glasdicke mm	Glasdicke mm	Glasdicke mm	Glasdicke mm	Glasdicke mm				
1900	8	10	12	8	10	12	8	10	12	8	10	12	8	10	12	8	10	12	8	10	12	8	10	12	8	10	12
2000	770	710	670	770	720	670	770	710	670	760	710	670	760	700	660	750	700	650	740	690	650	730	680	640	720	670	630
2100	750	700	650	750	700	660	750	700	650	740	690	650	740	680	640	730	680	640	720	670	630	710	660	620	700	650	610
2200	730	680	640	730	680	640	730	680	640	730	670	630	720	670	630	710	660	620	710	660	620	700	650	610	690	640	600
2300	710	660	620	710	660	620	710	660	620	710	660	620	700	650	610	700	650	610	690	640	600	680	630	590	670	620	580
2400	690	640	610	700	650	610	700	640	610	690	640	600	690	640	600	680	630	600	680	630	590	670	620	580	660	610	580
2500	680	630	590	680	630	590	680	630	590	680	630	590	670	620	590	670	620	580	660	610	580	660	610	580	650	600	570
	660	610	580	670	620	580	670	610	580	660	620	580	660	610	580	650	610	570	650	600	570	640	600	570	640	600	-

LAUFSCHIENE AUS VOLLMATERIAL UND ZUBEHÖR

Laufschiene aus Vollmaterial

Die Laufschiene wird nach Kundenangaben/-Zeichnung mit allen erforderlichen Bohrungen komplett vorgefertigt.



Laufschiene, gebohrt für Befestigung auf Glas
Fixlänge bis 6000 mm

Art.-Nr. 21.405

Material 1.4404

Art.-Nr. 21.456

für Befestigung an Wand bis 6000 mm

Art.-Nr. 21.406

Material 1.4404

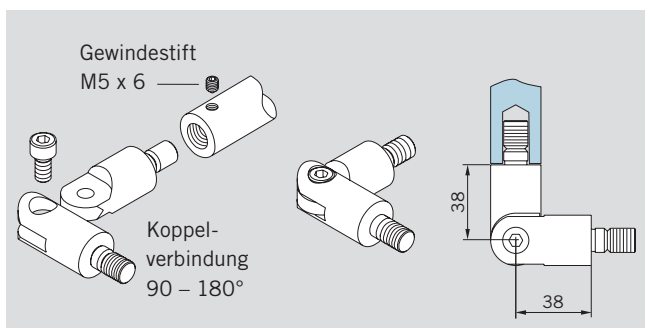
Art.-Nr. 21.457

Laufschiene, ungebohrt zur Befestigung mit Klemmhaltern
Fixlänge bis 6000 mm

Art.-Nr. 21.407

Material 1.4404

Art.-Nr. 21.458



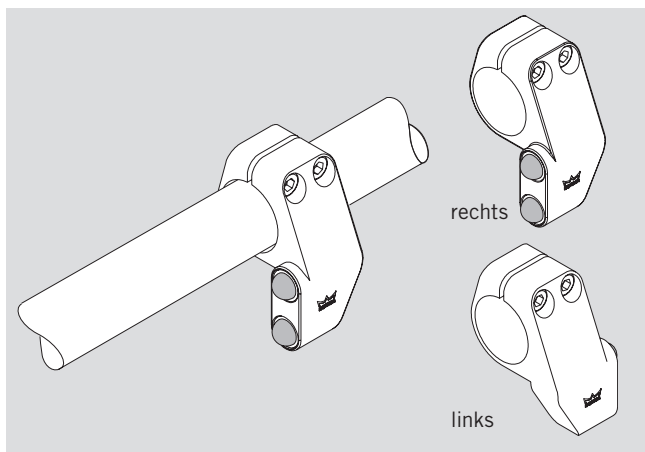
Koppelverbindung

abgewinkelt für Laufschiene 90 – 180°

Art.-Nr. 21.442

Material 1.4404

Art.-Nr. 21.443



Türstopper

links

Art.-Nr. 29.425

Material 1.4404

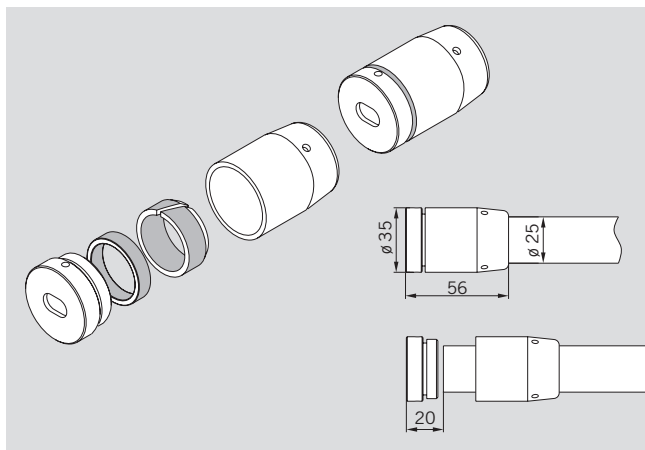
Art.-Nr. 29.427

rechts

Art.-Nr. 29.426

Material 1.4404

Art.-Nr. 29.428



Wandhalter für Laufschiene
Laufschiene aus Vollmaterial

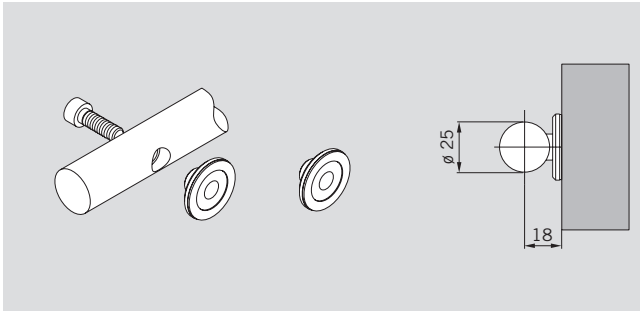
Art.-Nr. 29.445

Material 1.4404

Art.-Nr. 29.446

LAUFSCHIENE AUS VOLLMATERIAL UND ZUBEHÖR

Laufschienenbefestigung an Wand



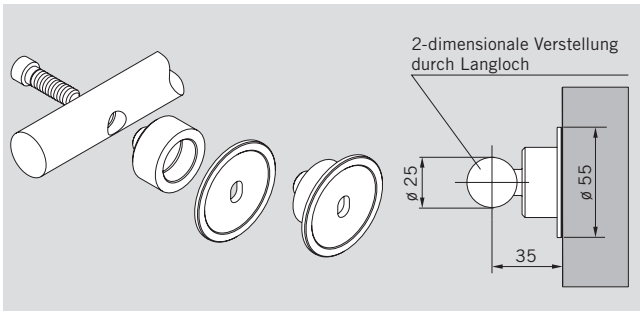
Flansch zur Laufschienenbefestigung an Wand

Art.-Nr. 21.346

Material 1.4404

Art.-Nr. 21.347

Laufschienenbefestigung an Wand, justierbar



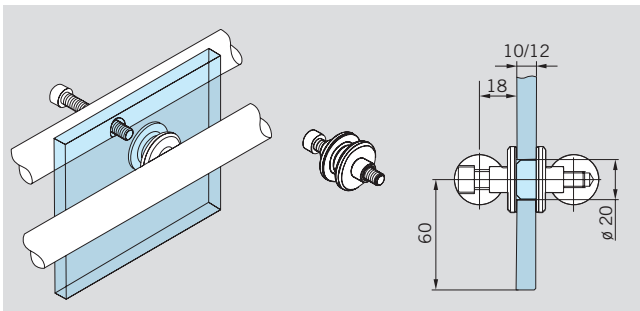
Flansch zur Laufschienenbefestigung an Wand, justierbar

Verstellbereich + 5 mm

Achtung: Mindestabstand
Glas zu Wand 32 mm

Art.-Nr. 21.412

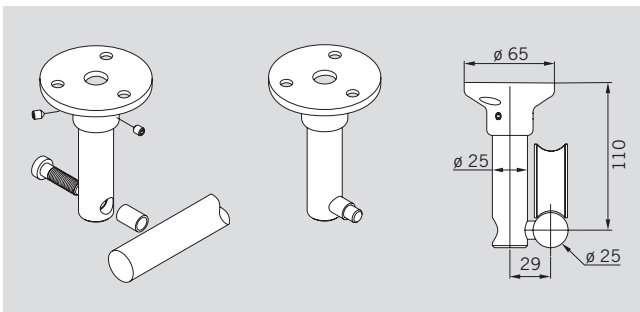
Befestigung einer Doppel-Laufschiene



Befestigung für doppelte Laufschiene

Art.-Nr. 21.170

Laufschienenbefestigung an Decke

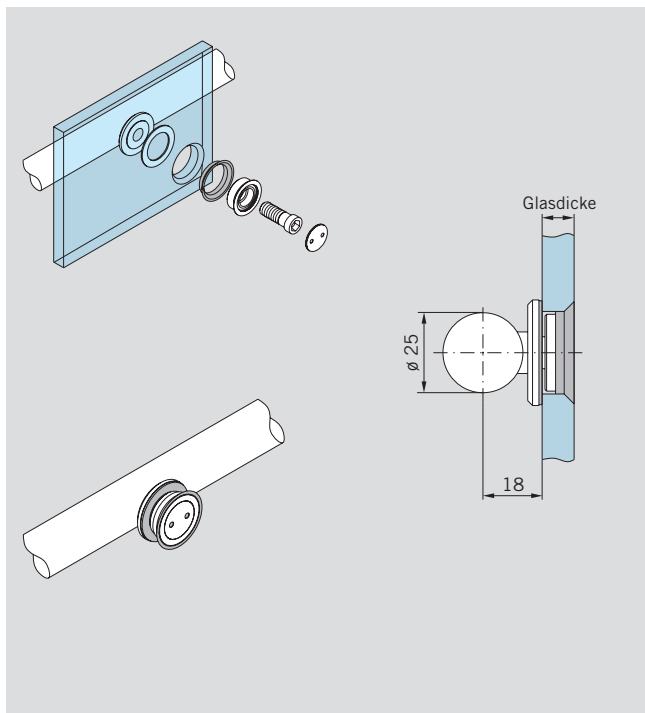


Deckenhalter für Laufschiene

lastabtragend

Art.-Nr. 21.315

Punkthalter zur Laufschienebefestigung an Glas



**für X = 20 – 30 mm
Punkthalter zur Laufschiene-
befestigung am Glas**

für 10/12 mm Glas **Art.-Nr. 29.460**

Material 1.4404 **Art.-Nr. 29.461**

für 13,5 – 15,5 mm Glas **Art.-Nr. 29.450**

für 17,5 mm Glas **Art.-Nr. 29.451**

starr, aufliegend
für 10/12 mm Glas **Art.-Nr. 29.465**

Material 1.4404 **Art.-Nr. 29.466**

zentrierend, versenkt
für 10/12 mm Glas **Art.-Nr. 29.462**

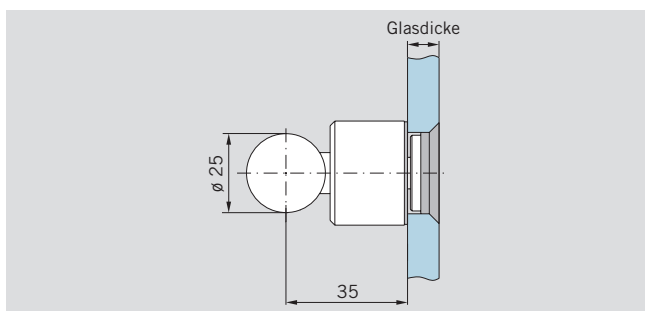
Material 1.4404 **Art.-Nr. 29.463**

für 13,5 – 15,5 mm Glas **Art.-Nr. 29.455**

für 17,5 mm Glas **Art.-Nr. 29.456**

zentrierend, aufliegend
für 10/12 mm Glas **Art.-Nr. 29.467**

Material 1.4404 **Art.-Nr. 29.468**

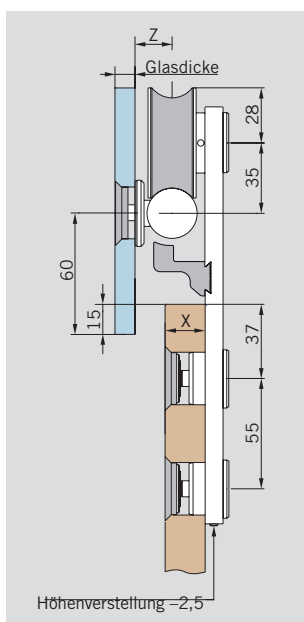


**für X = 35 – 40 mm
Punkthalter zur Laufschiene-
befestigung am Glas**

starr, versenkt
für 10/12 mm Glas **Art.-Nr. 29.530**

zentrierend, versenkt
für 10/12 mm Glas **Art.-Nr. 29.531**

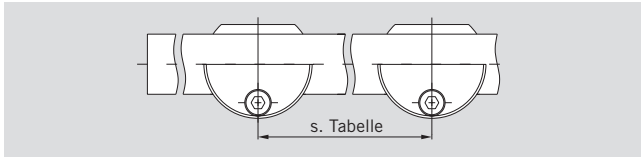
Auswahlhilfe, Laufschienebefestigung bei Holztüren



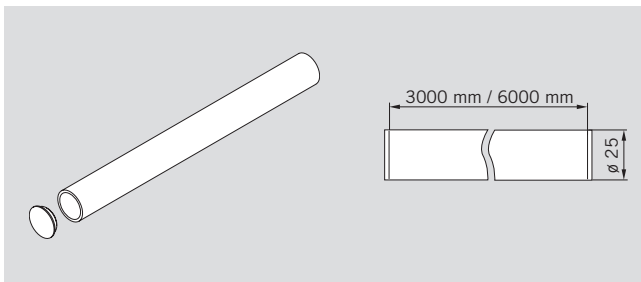
X mm	Z mm	max. Türgewicht kg	an Glas 10/12 mm				an Wand
			Punkthalter starr für Laufschiene		Punkthalter zentrierend für Laufschiene		Flansch für Laufschiene Art.-Nr.
			Art.-Nr.	Art.-Nr.	Art.-Nr.	Art.-Nr.	
			versenkt	aufliegend	versenkt	aufliegend	
20 – 30	18,5	120	29.460	29.465	29.462	29.467	21.346
35 – 40	35	100	29.530	–	29.531	–	21.412

LAUFSCHIENENROHR UND ZUBEHÖR

Abstandsempfehlung der Laufschienenrohr-Befestigungspunkte



Türhöhe in mm	Türbreite in mm																										
	700			800			900			1000			1100			1200			1300			1400					
	Glasdicke mm	Glasdicke mm	Glasdicke mm	Glasdicke mm	Glasdicke mm	Glasdicke mm	Glasdicke mm	Glasdicke mm	Glasdicke mm	Glasdicke mm	Glasdicke mm	Glasdicke mm	Glasdicke mm	Glasdicke mm	Glasdicke mm	Glasdicke mm	Glasdicke mm	Glasdicke mm	Glasdicke mm	Glasdicke mm	Glasdicke mm	Glasdicke mm	Glasdicke mm				
	8	10	12	8	10	12	8	10	12	8	10	12	8	10	12	8	10	12	8	10	12	8	10	12	8	10	12
1900	350	350	350	400	400	400	450	450	450	500	500	500	550	550	530	600	550	520	590	550	510	580	540	510	540	510	510
2000	350	350	350	400	400	400	450	450	450	500	500	500	550	540	510	580	540	510	570	530	500	570	530	500	570	530	500
2100	350	350	350	400	400	400	450	450	450	500	500	500	550	530	500	570	530	500	560	520	490	560	520	490	560	520	490
2200	350	350	350	400	400	400	450	450	450	500	500	500	550	520	490	550	510	480	550	510	480	540	500	470	540	500	470
2300	350	350	350	400	400	400	450	450	450	500	500	500	550	510	480	540	500	470	540	500	470	530	490	460	530	490	460
2400	350	350	350	400	400	400	450	450	450	500	500	500	530	500	470	530	490	460	530	490	460	520	480	450	520	480	450
2500	350	350	350	400	400	400	450	450	450	500	500	500	520	490	460	520	480	450	520	480	450	510	470	440	510	470	440



Laufschienenrohr

einschl. Endstopfen

Lagerlänge 3000 mm

Art.-Nr. 21.527

Material 1.4404

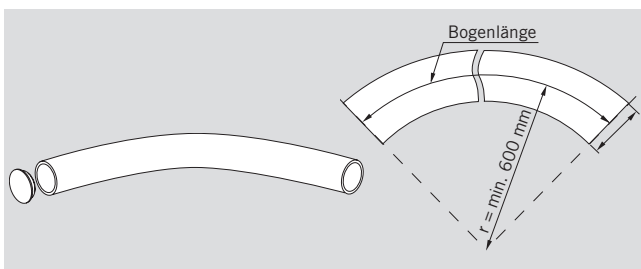
Art.-Nr. 21.530

Fixlänge bis 6000 mm

Art.-Nr. 21.436

Material 1.4404

Art.-Nr. 21.532



Laufschienenrohr

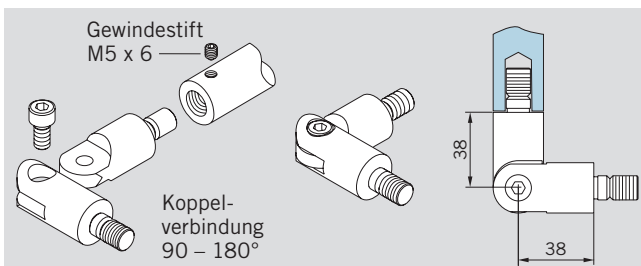
gebogen, einschl. Endstopfen

max. Bogenlänge 2600 mm

Art.-Nr. 21.409

max. Bogenlänge 5600 mm

Art.-Nr. 21.413



Koppelverbindung

abgewinkelt für Laufschienen-

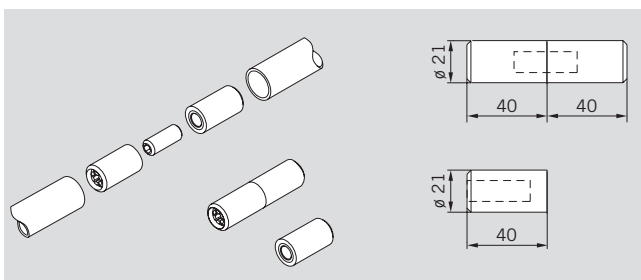
rohr, 90° – 180°

Art.-Nr. 21.535

Koppelverbindung

für Laufschienenrohr

Art.-Nr. 29.506

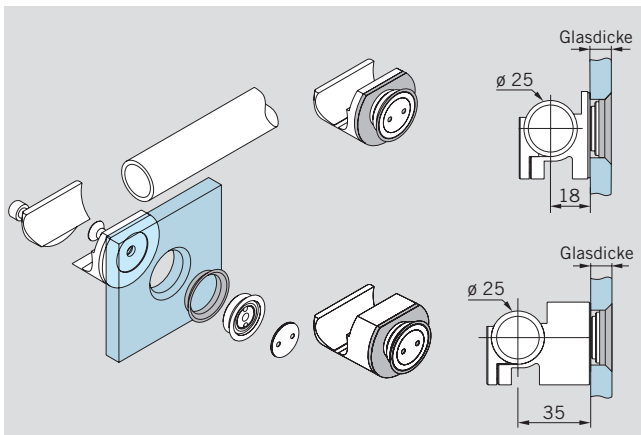


Gewindeinsatz

für Laufschienenrohr

Art.-Nr. 29.505

Laufschienerohr-Befestigung an Glas



Klemhalter zur Laufschienerohr-Befestigung an Glas
Punkthalter versenkt*

Art.-Nr. 29.176

Material 1.4404

Art.-Nr. 29.185

Punkthalter aufgesetzt*

Art.-Nr. 29.177

Material 1.4404

Art.-Nr. 29.186

16 mm verlängert

Punkthalter versenkt*

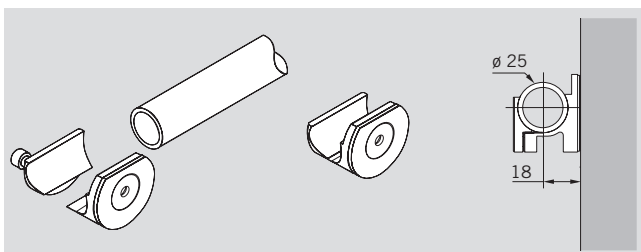
Art.-Nr. 29.179

Punkthalter aufgesetzt*

Art.-Nr. 29.180

*für 10, 12 und 13,5 mm Glas

Laufschienerohr-Befestigung an Wand

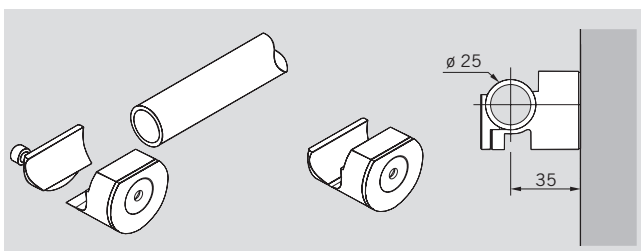


Klemhalter
zur Laufschienerohr-Befestigung an Wand,

Art.-Nr. 29.175

Material 1.4404

Art.-Nr. 29.184



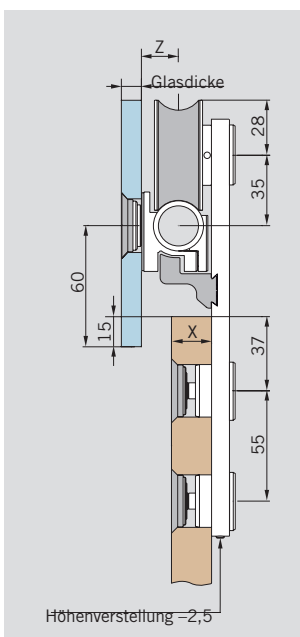
Klemhalter
zur Laufschienerohr-Befestigung an Wand,
16 mm verlängert

Art.-Nr. 29.178

Material 1.4404

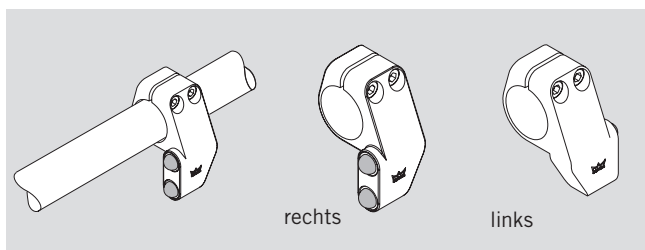
Art.-Nr. 29.187

Auswahlhilfe, Laufschienerohr-Befestigung bei Holztüren



X mm	Z mm	max. Türgewicht kg	an Glas		an Wand	
			Klemhalter für Laufschienerohr Art.-Nr.		Flansch für Laufschienerohr Art.-Nr.	
					versenkt	auflegend
20 – 30	18,5	120	29.175		29.176	29.177
35 – 40	35	100	29.178		29.179	29.180

LAUFSCHIENENROHR UND ZUBEHÖR



Türstopper

links

Art.-Nr. 29.425

Material 1.4404

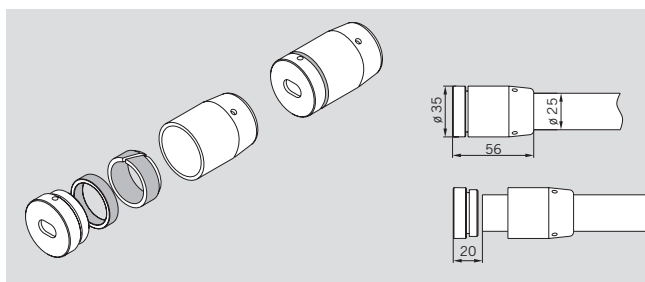
Art.-Nr. 29.427

rechts

Art.-Nr. 29.426

Material 1.4404

Art.-Nr. 29.428



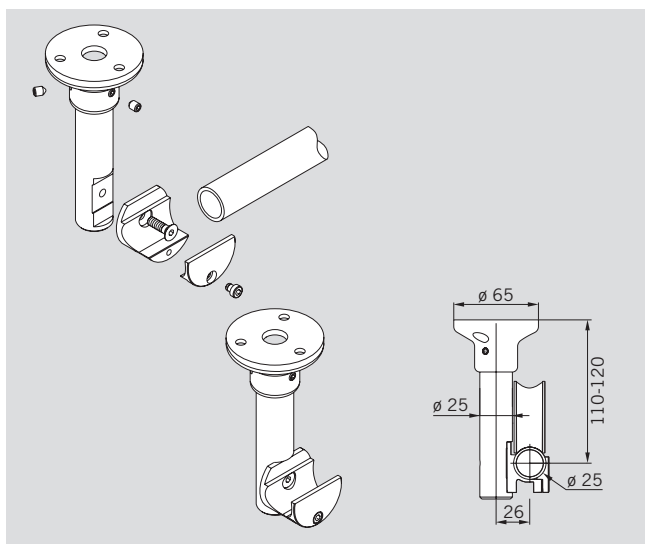
Wandhalter für Laufschienenrohr/ Laufschiene aus Vollmaterial

Art.-Nr. 29.445

Material 1.4404

Art.-Nr. 29.446

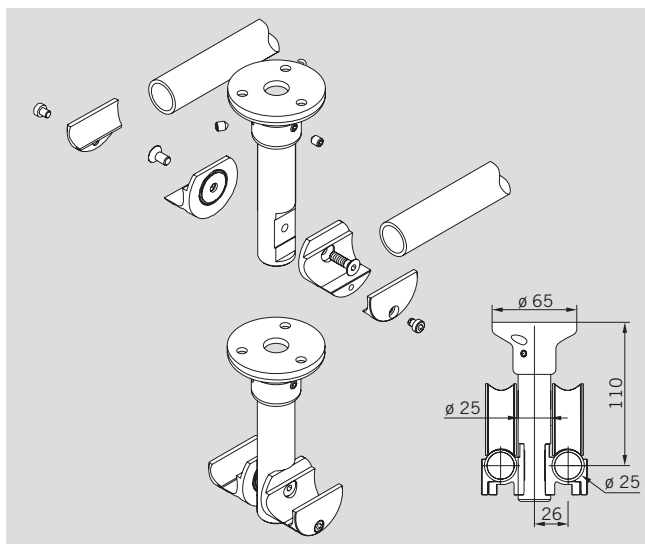
Laufschienenrohr-Befestigung an Decke



Deckenhalter

für Laufschienenrohr,
lastabtragend

Art.-Nr. 21.316

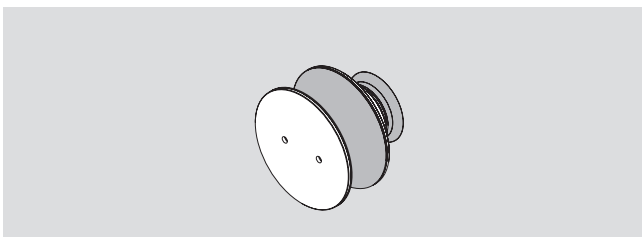
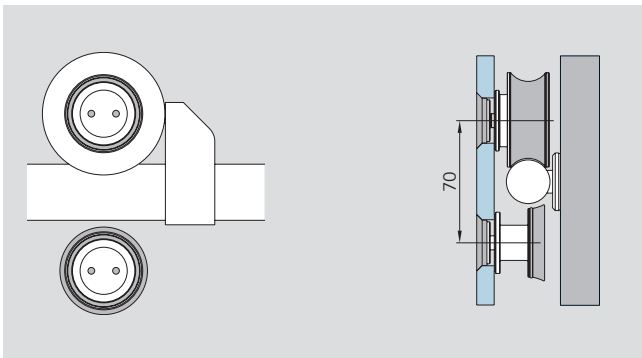
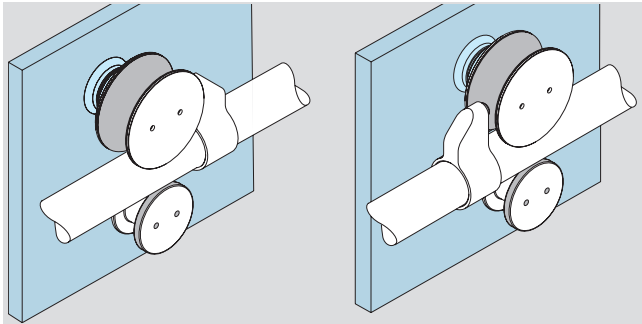


Deckenhalter doppelt

für Laufschienenrohr,
lastabtragend

Art.-Nr. 21.317

Rolle am Glas

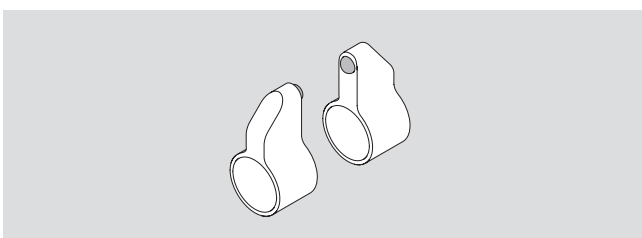


Rolle am Glas

für 8 – 12 mm Glas,
versenkt
aufliegend

Art.-Nr. 29.494

Art.-Nr. 29.495

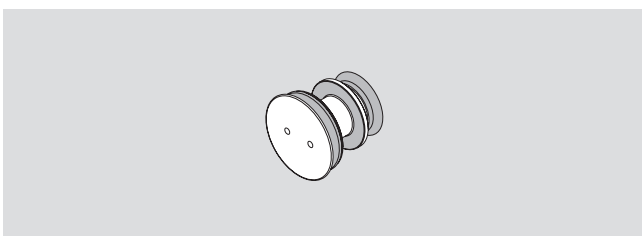


Türstopper

für Rolle am Glas,
rechts und links verwendbar
Material 1.4404

Art.-Nr. 29.493

Art.-Nr. 29.483



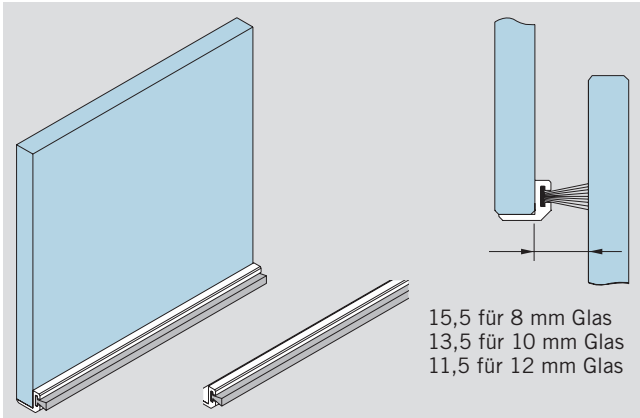
Aushebeschutz

für Rolle am Glas
für 8 – 12 mm Glas,
versenkt
aufliegend

Art.-Nr. 29.497

Art.-Nr. 29.498

ZUBEHÖR



15,5 für 8 mm Glas
13,5 für 10 mm Glas
11,5 für 12 mm Glas

LM-Bürstenprofil

ähnlich Niro matt eloxiert

für 8 mm Glas
Lagerlänge 3000 mm

Art.-Nr. 07.402

Fixlänge bis 6000 mm

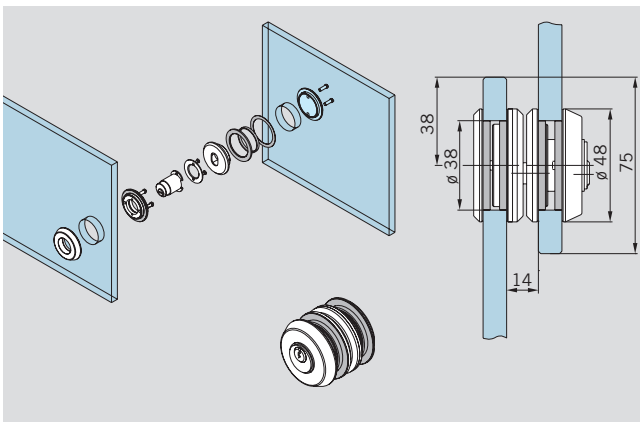
Art.-Nr. 07.403

für 10/12 mm Glas
Lagerlänge 3000 mm

Art.-Nr. 07.400

Fixlänge bis 6000 mm

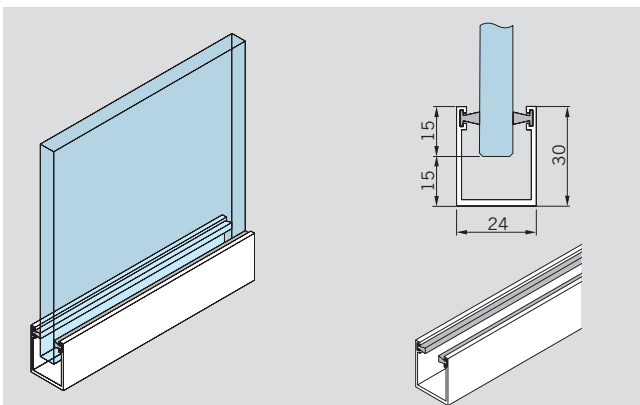
Art.-Nr. 07.401



Schiebetürschloss mit Sperrhaken

für 8/10/12 mm Glas
Material 1.4404

Art.-Nr. 21.446



Führungsschiene mit Bürstendichtung

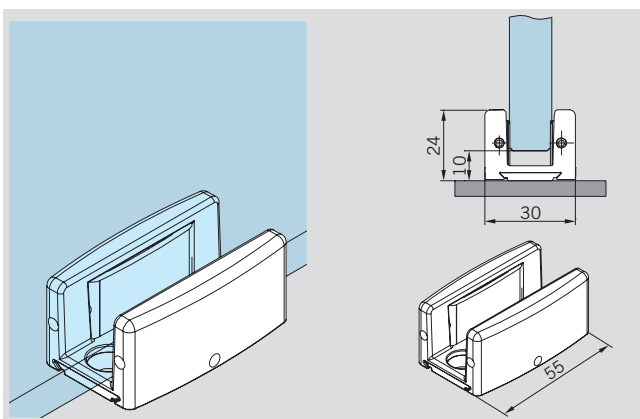
einsetzbar für
8/10/12 mm Glas

LM roh
Fixlänge 6000 mm

Art.-Nr. 21.431

Lagerlänge 3000 mm

Art.-Nr. 21.432



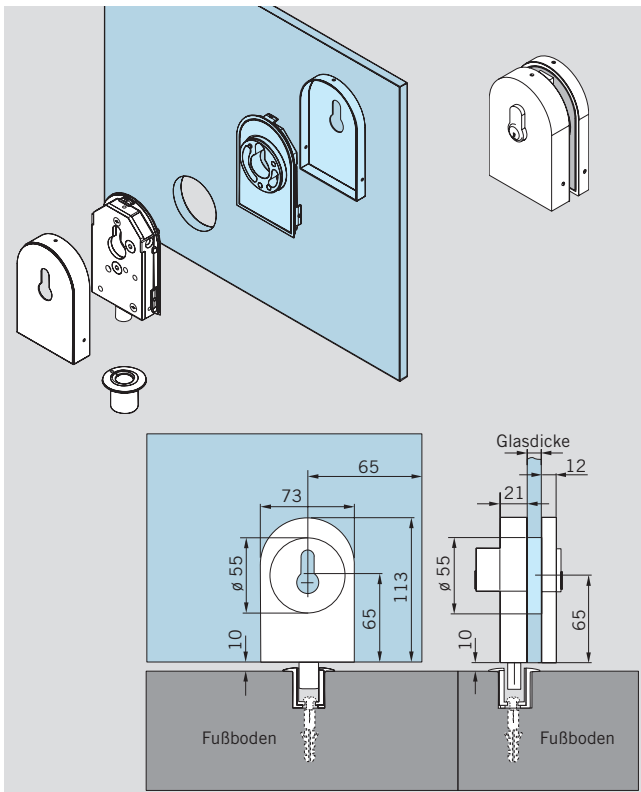
Bodenführung

aufgesetzt,
einsetzbar für
8/13,5 mm Glas

Art.-Nr. 07.316

Art.-Nr. 07.316

Alu, 113 (ähnlich Niro matt)



Eckschloss

für 8 – 12 mm Glas,

Art.-Nr. 21.448

Eckschloss

mit PZ-Rosette auf Schlossseite

für 8 – 12 mm Glas

Art.-Nr. 21.449

Eckschloss für KABA

mit Rosette

auf Schlossseite

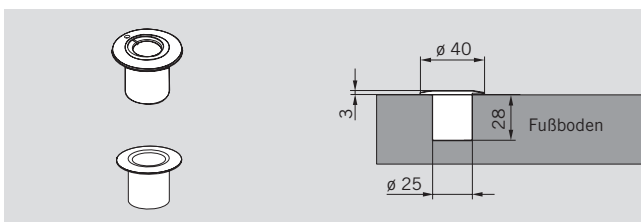
für 8 – 12 mm Glas

Art.-Nr. 21.450

Profilzylinder

für Eckschloss

Art.-Nr. 14.206



Exzenterbuchse

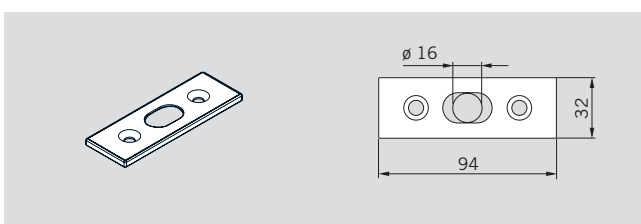
für Eckschloss

Art.-Nr. 05.194

Igusbuchse,

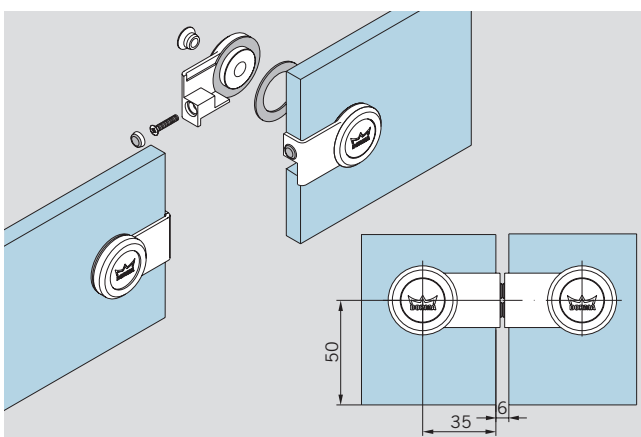
Kunststoff

Art.-Nr. 00.110



Schließblech

Art.-Nr. 05.190



Abstandhalter

für gegenläufige Schiebetüren

Art.-Nr. 29.420

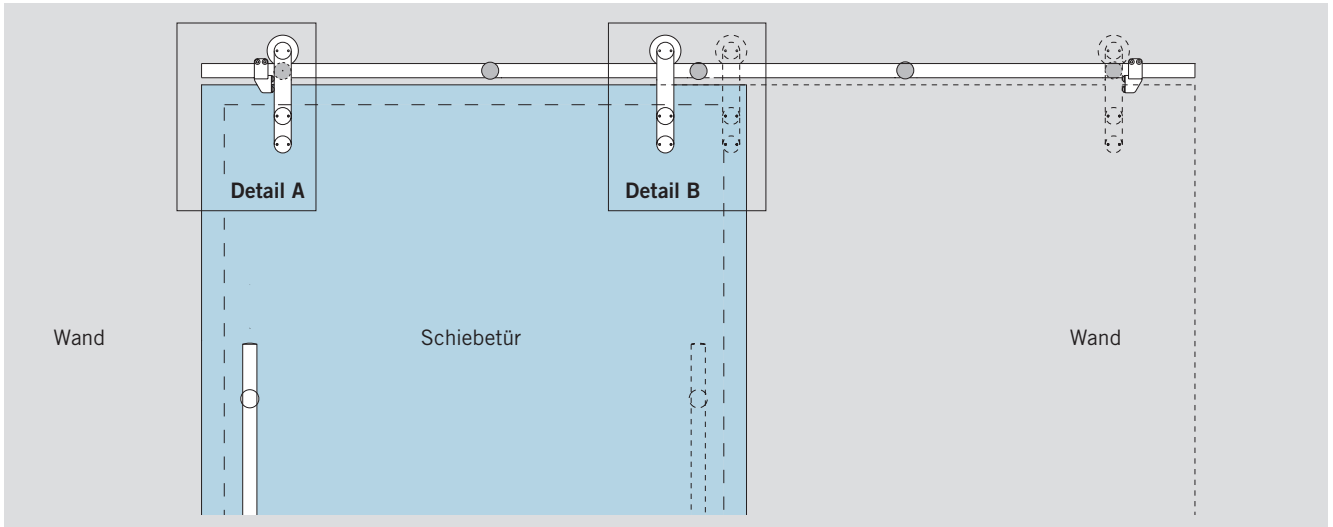
Bitte fordern Sie für Details

zur Glasbearbeitung unser

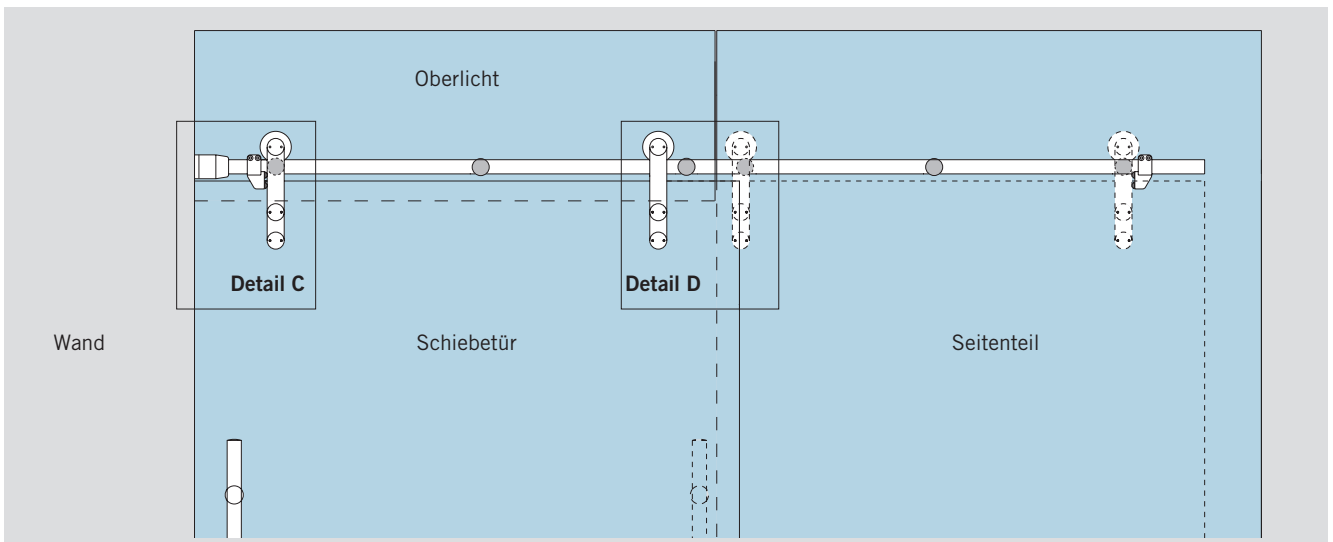
Detailblatt 29-044-B an.

GLASBEARBEITUNG SCHIEBETÜRSYSTEM

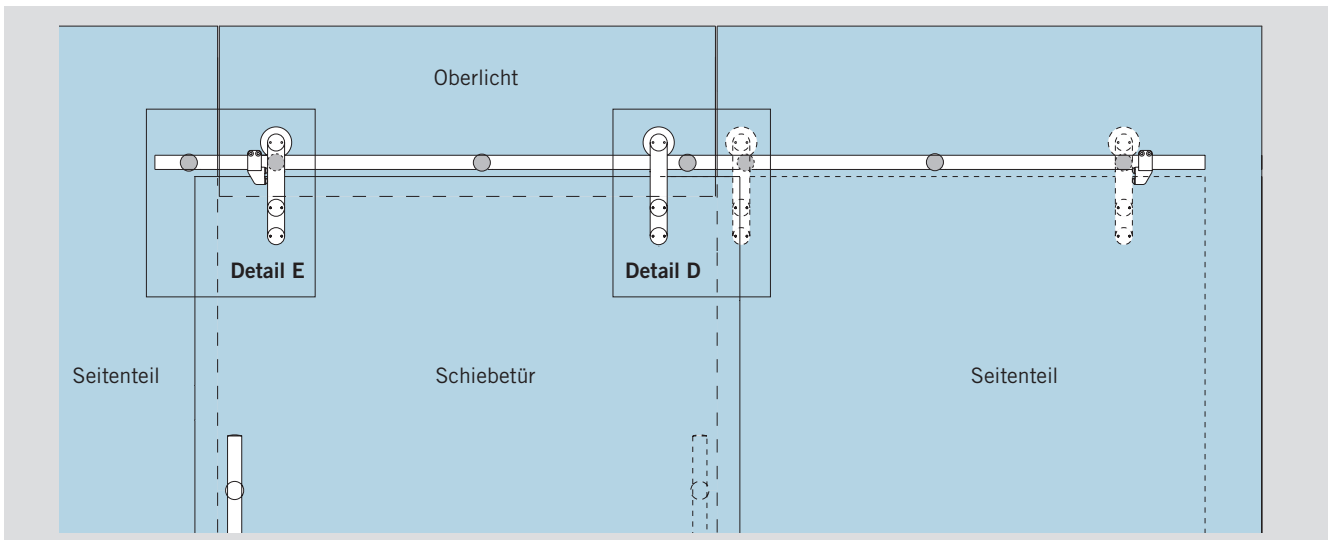
Schiebetür an Wand

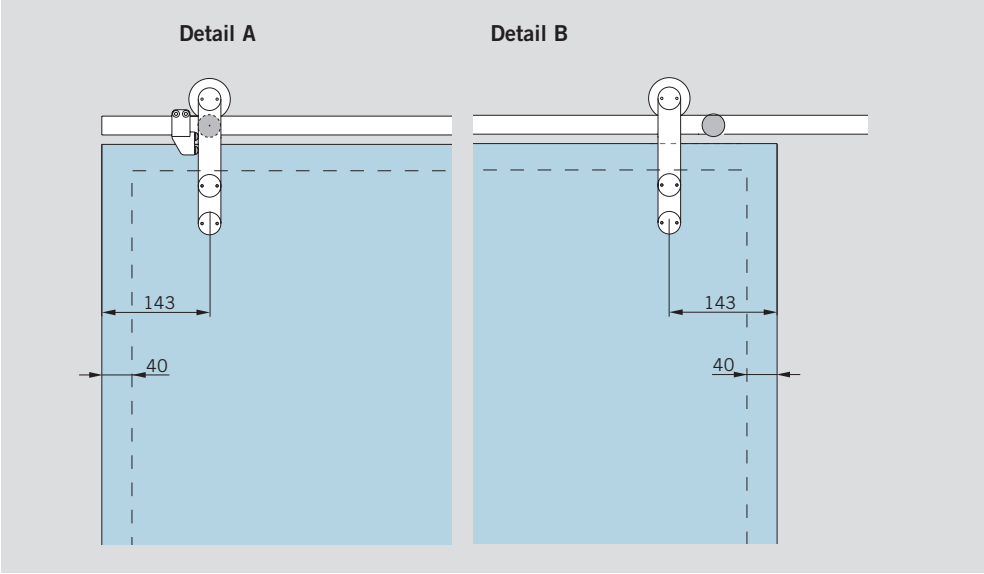


Schiebetür mit Oberlicht und Seitenteil

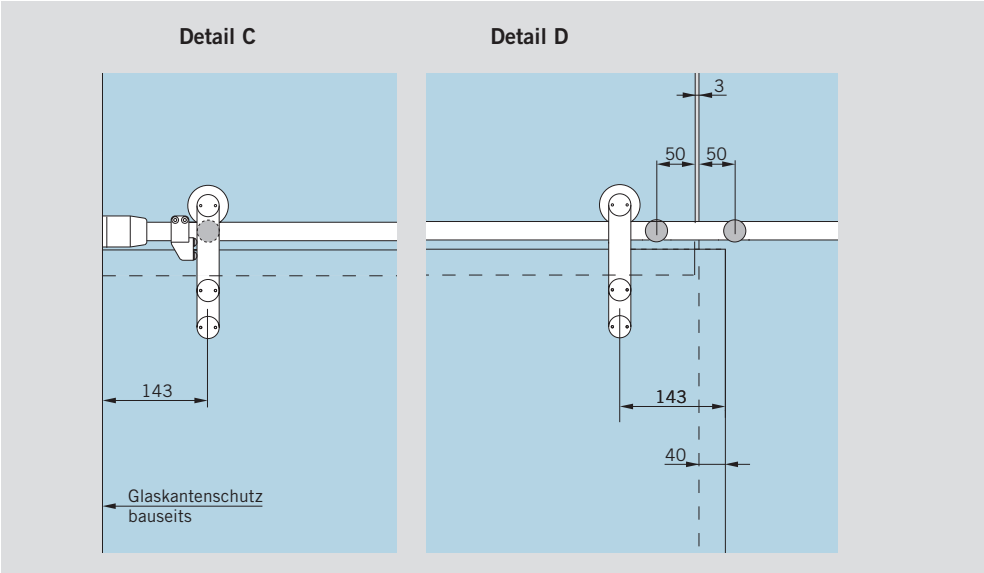
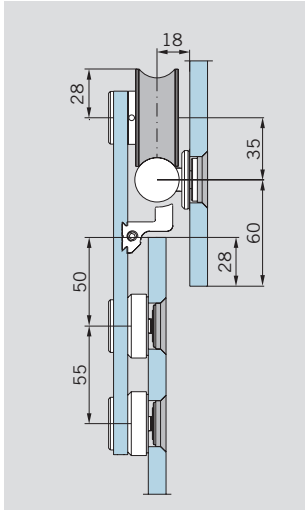


Schiebetür mit 2 Seitenteilen und Oberlicht

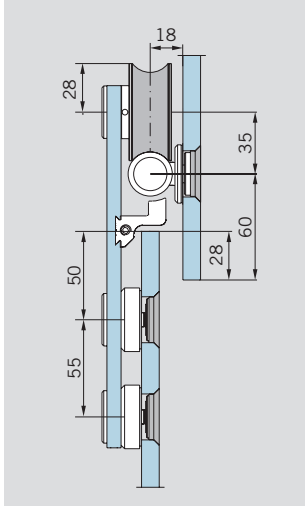




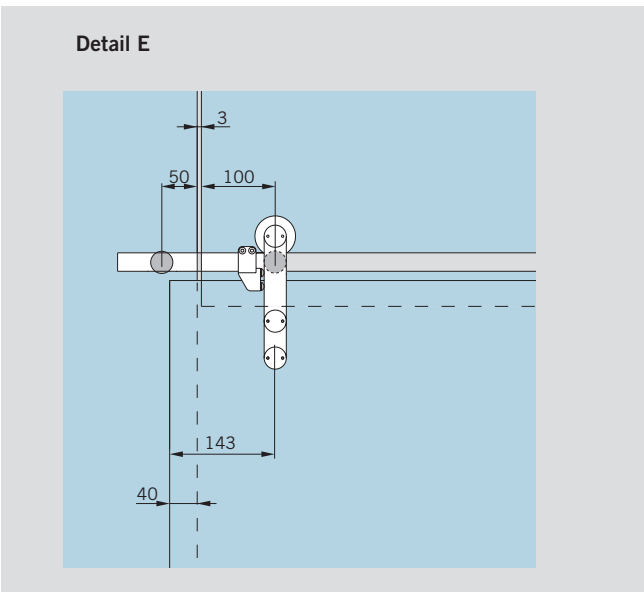
Schiebetür mit Laufschiene aus Vollmaterial



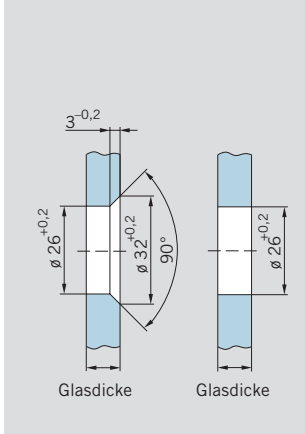
Schiebetür mit Laufschiene-Rohr und Klemhalter



Bei den Maßangaben handelt es sich lediglich um empfohlene Werte. Bitte beachten Sie bei der Planung, dass die Positionen der Stopper und Punkthalter nicht übereinander liegen dürfen. Abstandsempfehlungen für die Laufschienebohrung und erforderliche Maße zur Befestigung der Laufschiene entnehmen Sie bitte der Tabelle „Abstandsempfehlung der Laufschienebefestigungspunkte“.



Senkbohrung für glasflächenbündige Punkthalter	Durchgangsbohrung für aufliegende Punkthalter
------------------------------------------------	-----------------------------------------------



MANET CONCEPT



Verbindungssysteme

104 – 109



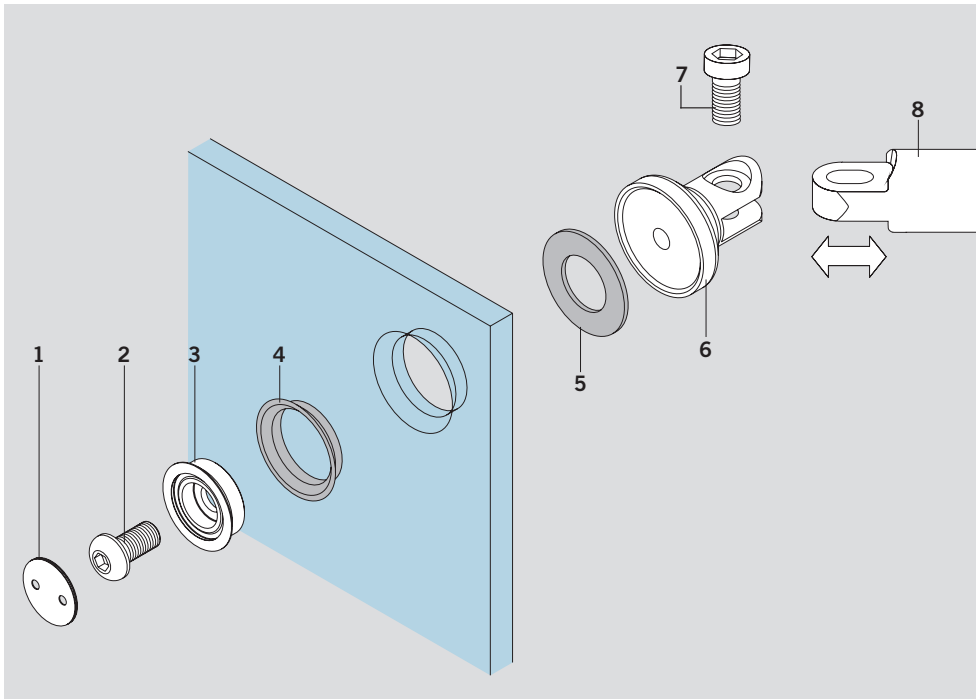
VERBINDUNGSSYSTEM

Das System aus Verbindungselementen enthält Bauteile wie Klemm- und Winkelverbinder in verschiedenen Varianten sowie Verbindungsachsen unterschiedlicher Längen. Durch deren

Kombination wird die Anbindung von Glas in unterschiedlichen Dicken in beliebigen Winkeln auf dem Boden, an Decken, Wänden und auf Podesten ermöglicht.

Auch beim MANET CONCEPT Verbindungssystem kommen glasflächenbündige Punkthalter zum Einsatz. Toleranzen werden durch Langlöcher in den Verbindungsachsen ausgeglichen.

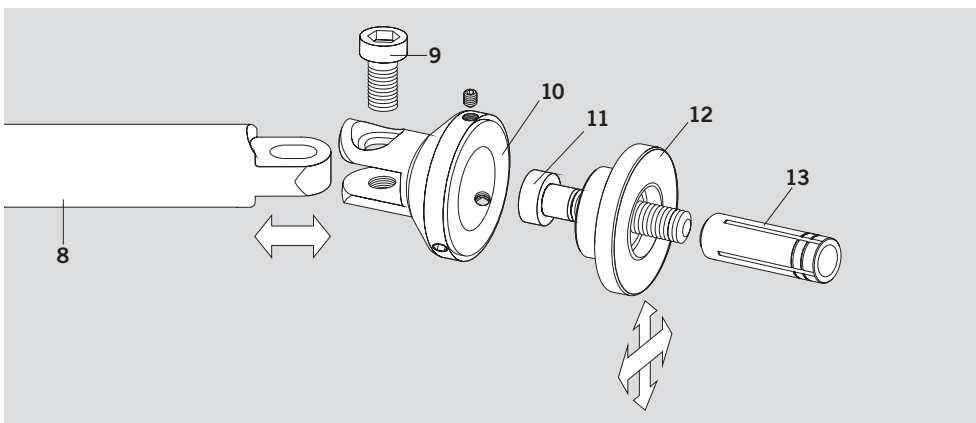
Glasbefestigung



Einzelkomponenten

- 1 Deckel
- 2 Verbindungsschraube
- 3 Kegelring
- 4 Klemmring
- 5 Klemmscheibe
- 6 Schwenk-Klemmteil
- 7 Verbindungsschraube
- 8 Verbindungsachse je nach Länge

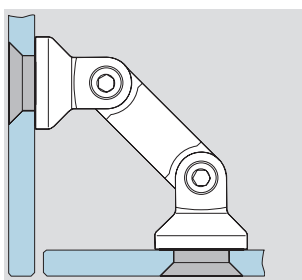
Wandbefestigung



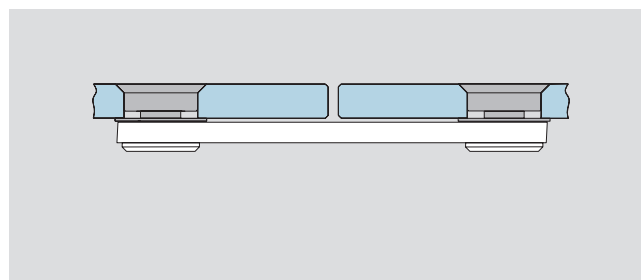
Einzelkomponenten

- 9 Verbindungsschraube
- 10 Schwenk-Klemmteil
- 11 M8 Zylinderschraube, bauseits, Länge und Art je nach Dübelart
- 12 Montageplatte, 2-dimensional verstellbar
- 13 Dübel bauseits, je nach Wandbeschaffenheit

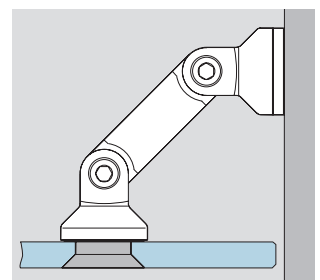
90° – 180° Glas/Glas



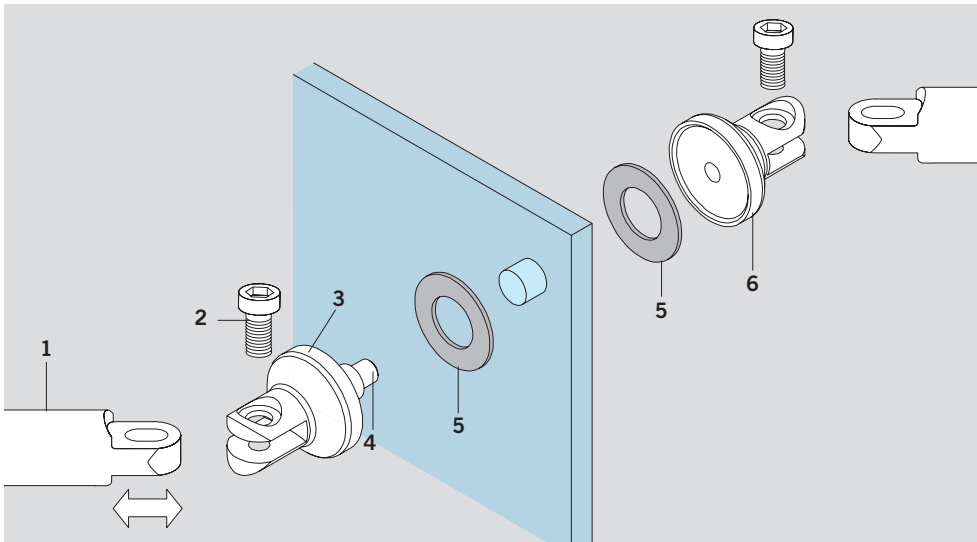
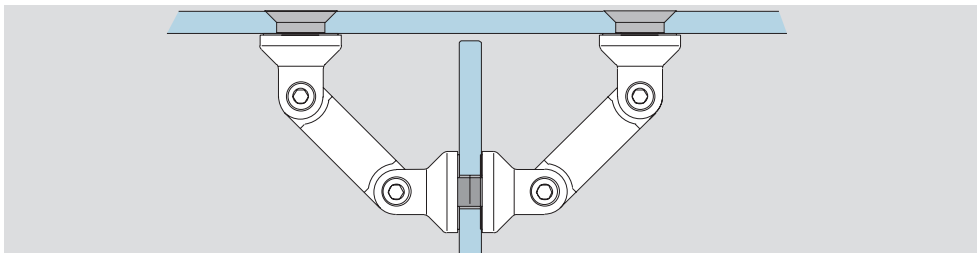
Glas / Glas Verbinder



90° – 180° Glas/Wand



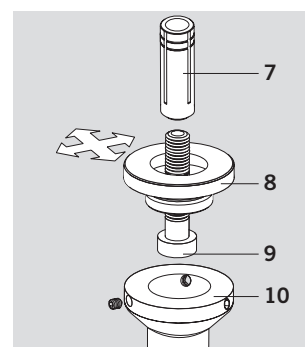
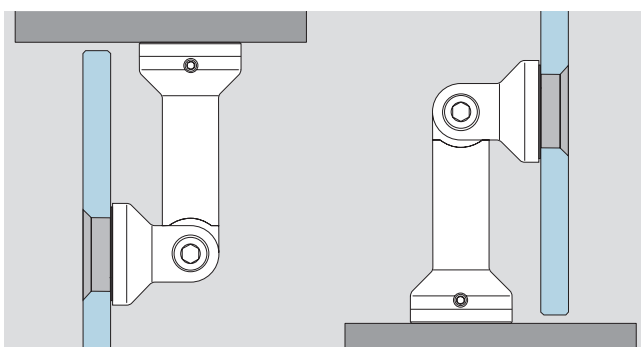
KLEMMVERBINDUNG GLAS



Einzelkomponenten

- 1 Verbindungsachse oder Stahlseil
- 2 Verbindungsschraube
- 3 Schwenk-Klemmteil
- 4 Verbindungsschraube
- 5 Klemmscheibe
- 6 Schwenk-Klemmteil

ANBINDUNG DECKE / BODEN

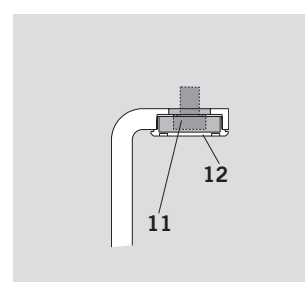
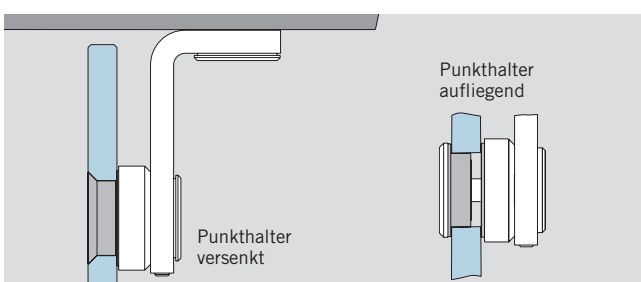


Einzelkomponenten

- 7 Dübel, bauseits
- 8 Montageplatte, 2-dimensional verstellbar
- 9 M8 Zylinder-Schraube
- 10 Säule

Deckenabhängung nur bei unterer Scheibenauflage zulässig

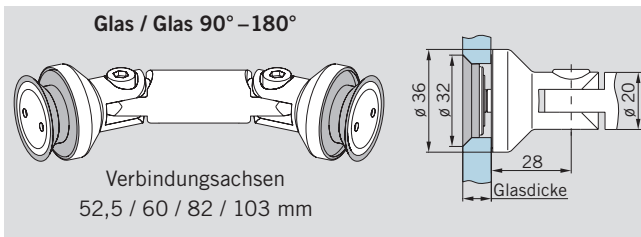
ALTERNATIVE ANBINDUNG DECKE



Einzelkomponenten

- 11 M8 Zylinderkopfschraube DIN 7984 M10 x..., bzw. Halbrundholzschraube DIN 7996 M8 x...
- 12 Deckel

KOMPLETTBESCHLÄGE



Komplettbeschlag Glas/Glas

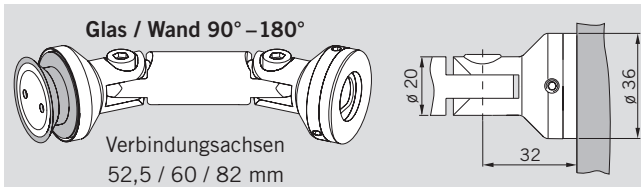
für 8 – 12 mm Glasdicke

mit Verbindungsachse 52,5 mm **Art.-Nr. 29.120**

mit Verbindungsachse 60 mm **Art.-Nr. 29.122**

mit Verbindungsachse 82 mm **Art.-Nr. 29.125**

mit Verbindungsachse 103 mm **Art.-Nr. 29.130**



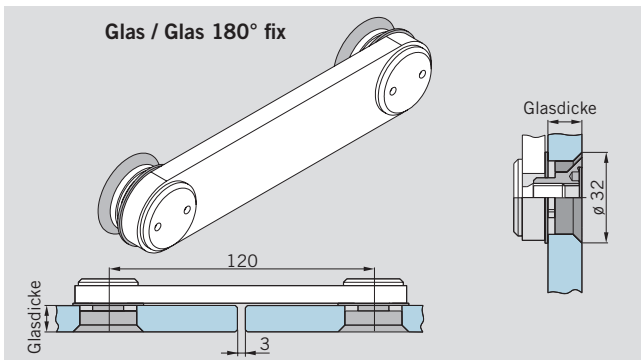
Komplettbeschlag Glas/Wand

für 8 – 12 mm Glasdicke

mit Verbindungsachse 52,5 mm **Art.-Nr. 29.139**

mit Verbindungsachse 60 mm **Art.-Nr. 29.140**

mit Verbindungsachse 82 mm **Art.-Nr. 29.142**



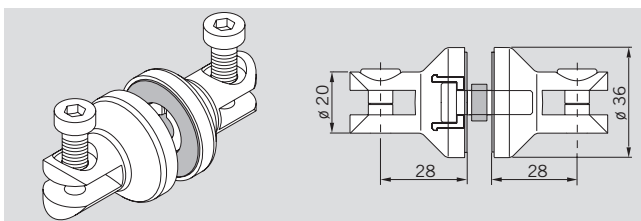
Komplettbeschlag

Verbindungsflasche

für Glasdicke 8 – 12 mm

Material 1.4305 **Art.-Nr. 29.148**

Material 1.4404 **Art.-Nr. 29.368**

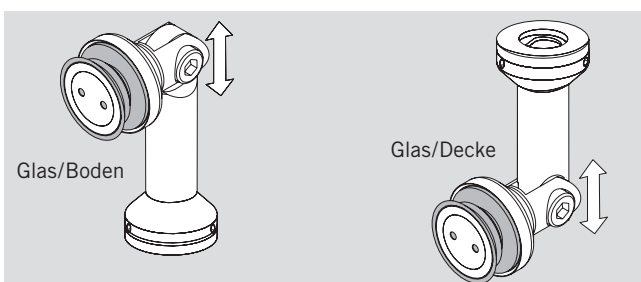


Komplettbeschlag

Klemmverbindung

für Glasdicke 8 – 12 mm

Art.-Nr. 29.149

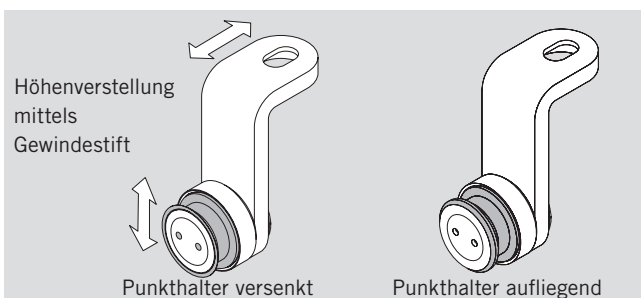


Komplettbeschlag

Winkelverbindung 90°

für Glasdicke 8 – 12 mm
(nur stützende Funktion)

Art.-Nr. 29.145



Komplettbeschlag

Deckenverbinder

(tragende Funktion)

für Glasdicke 8 – 12 mm
mit versenktem Punkthalter

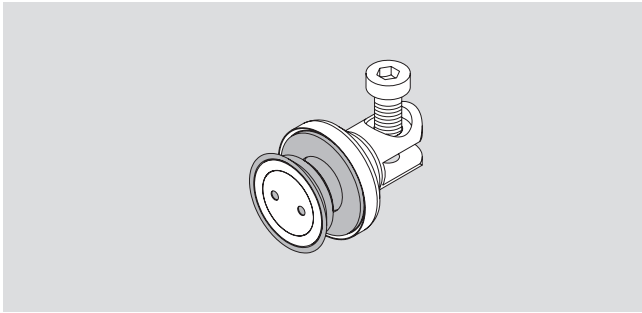
Art.-Nr. 29.337

Material 1.4404 **Art.-Nr. 29.339**

mit aufliegendem Punkthalter **Art.-Nr. 29.338**

Material 1.4404 **Art.-Nr. 29.340**

EINZELKOMPONENTEN

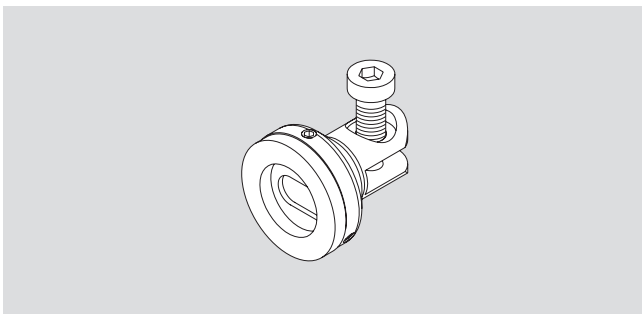


Schwenk-Klemmteil Glas,
inklusive Schraubensets für
8 – 12, 13,5 – 17,5 und
17,5 – 21,5 mm Glas, versenkt

Art.-Nr. 29.160

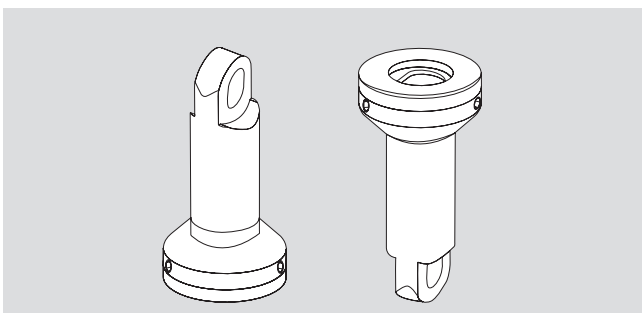
dto., aufliegend

Art.-Nr. 29.165



Schwenk-Klemmteil Wand

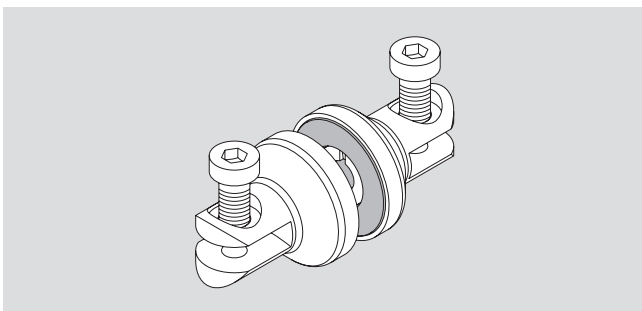
Art.-Nr. 21.141



Säule

Boden/Deckenverbindung

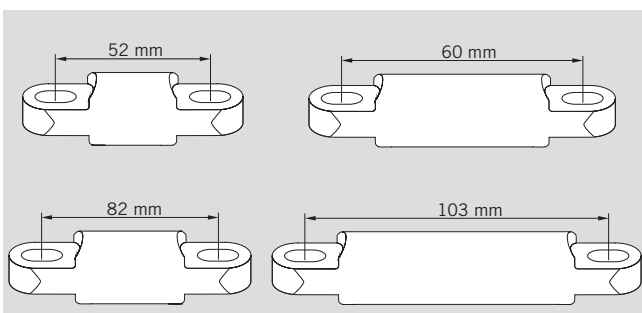
Art.-Nr. 21.146



Klemmverbindung

für Glasdicke 8 – 12 mm

Art.-Nr. 29.149



Verbindungsachsen

Länge 52,5 mm

Art.-Nr. 21.355

Länge 60 mm

Art.-Nr. 21.356

Länge 82 mm

Art.-Nr. 21.357

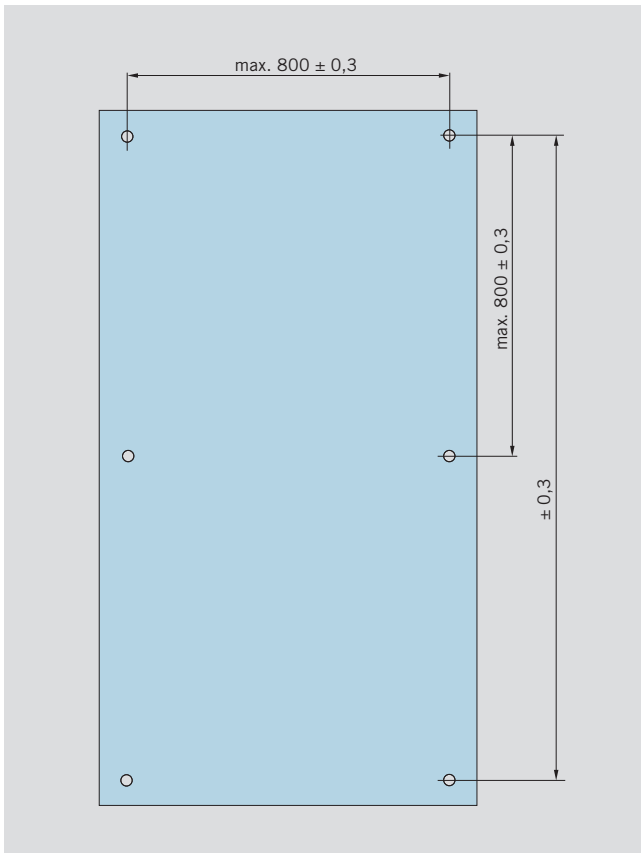
Länge 103 mm

Art.-Nr. 21.358

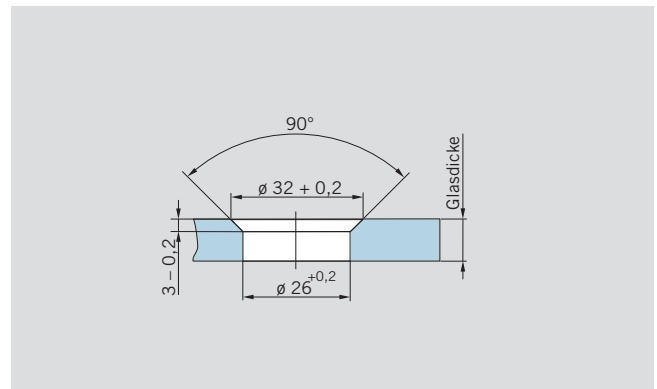
GLASBEARBEITUNG VERBINDUNGSSYSTEM

Für ESG und VSG aus ESG.

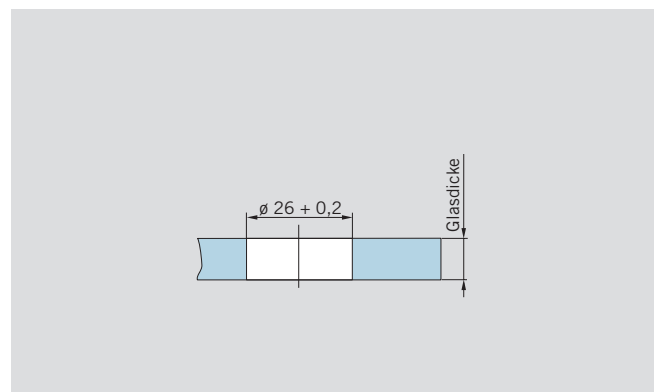
Abstandsempfehlung bei Festverglasung



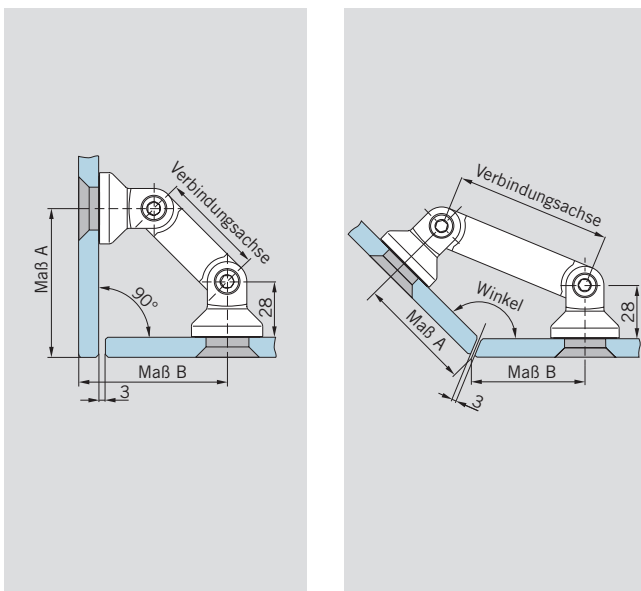
Senkbohrung für versenkte Punkthalter



Durchgangsbohrung für aufliegende Punkthalter



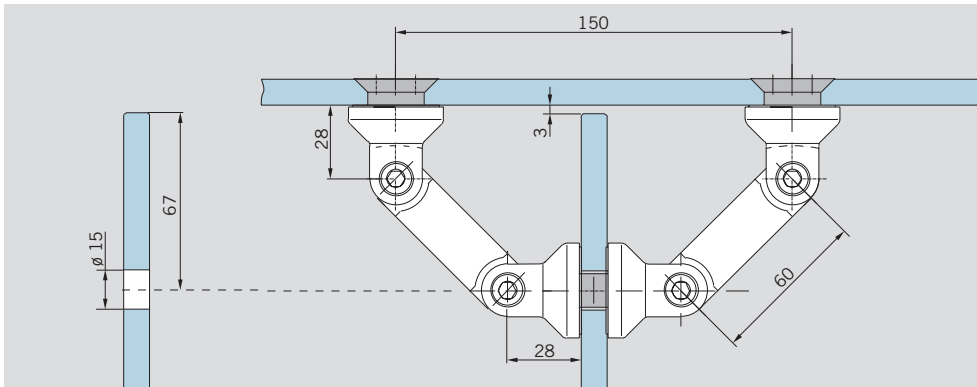
Winkelverbindungen Glas/Glas 90 – 180°



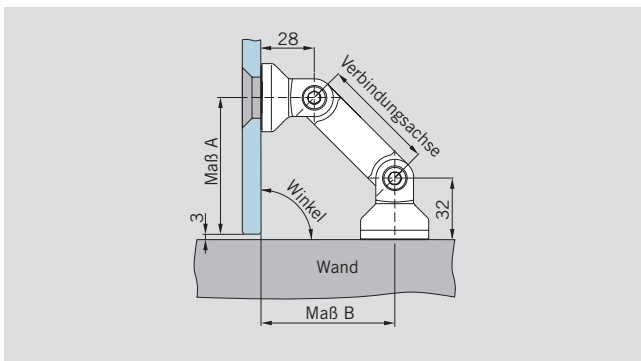
Winkelverbindungen Glas/Glas (Maße in mm)

Winkel	Länge der Verbindungsachse			
	52,5	60	82	103
Maße bei 10 mm Glasdicke. Andere Glasdickenvarianten entsprechend berücksichtigen.				
90°	A/B	A/B	A/B	A/B
90°	75	80	96	
95°	70	75	90	
100°	66	71	85	
105°	62	67	81	
110°	59	63	77	
115°	55	60	73	
120°	52	56	69	
125°	49	54	66	
130°	47	51	63	
135°	44	48	60	
180°				50

Klemmverbindung



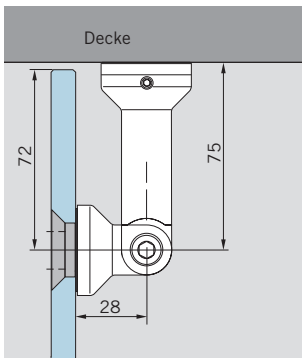
Winkelverbindungen Glas/Wand 90 – 180°



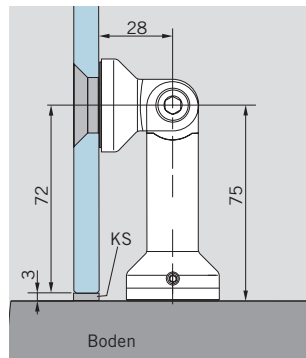
Glas/Wand (Maße in mm)

	Länge der Verbindungsachse		
	52,5	60	82
Maße bei 10 mm Glasdicke. Andere Glasdickenvarianten entsprechend berücksichtigen.			
Winkel	A/B	A/B	A/B
90°	67/65	72/70	87,5/86

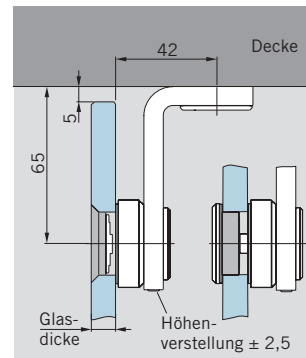
Winkelverbindung Glas/Decke



Winkelverbindung Glas/Boden



Deckenverbinder (tragend)



Achtung: Mindestabstandsmaße Glas/Bohrung nach Glashersteller-Richtlinien einhalten.
Eine Glasbearbeitung mit Maßtoleranzen von max. ± 0,3 mm ist zu bevorzugen.



MANET CONCEPT

Punkthaler

112 – 115



PUNKTHALTER SERIE S32/35

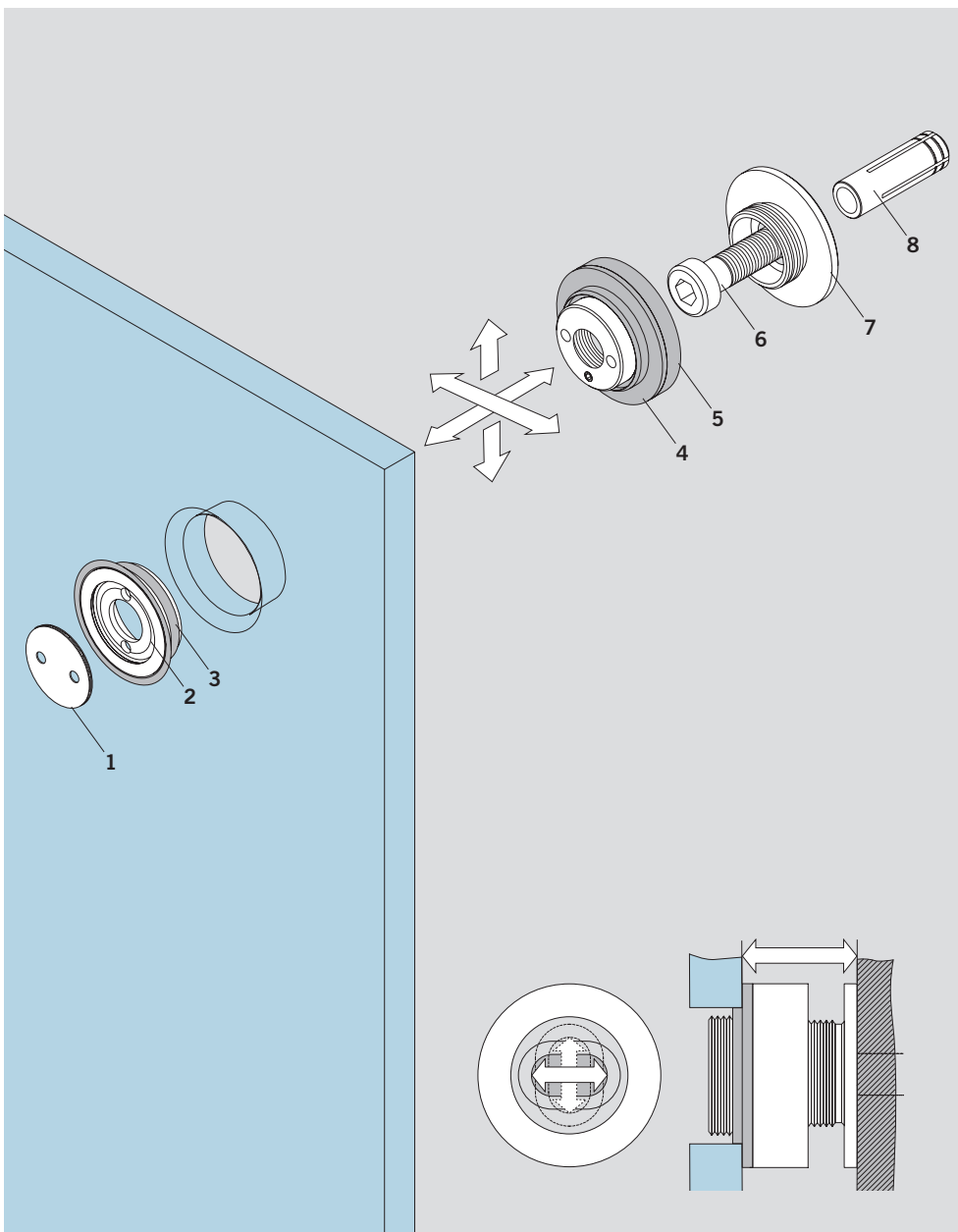


Grundbaustein für das MANET-System ist der Punkthalter. Senkbohrungen im Glas erlauben eine perfekte Glasflächenbündigkeit des Punkthalters in allen Anwendungsbereichen.

Durch dreidimensionale Justiermöglichkeiten im Beschlag wird ein idealer Ausgleich von Bau- und Bohrungstoleranzen erreicht. Gleichzeitig erfolgt eine zwangungsfreie Ableitung aller auf das Glas wirkenden Kräfte in die Unterkonstruktion.

Einfache Montage und metrische Justierung

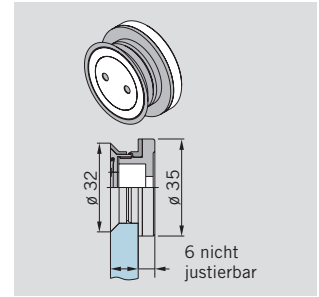
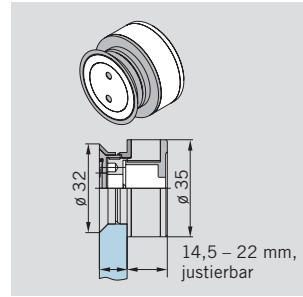
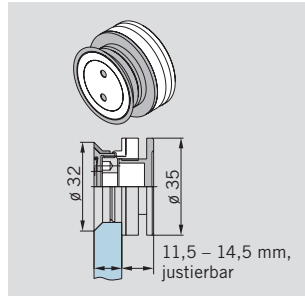
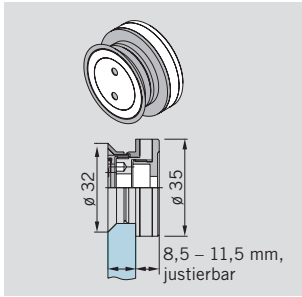
- Auf die an der Wand vormontierte Justierschraube (7) werden Halterung und Zwischenscheibe aufgeschraubt und das Glas einfach aufgesetzt.
 - Die Justierschraube ermöglicht die Positionierung des Glases in 3 Dimensionen.
- Ein Nachjustieren von ± 2 mm in der Höhen- und Seitenverstellung ist durch eine 90°-Drehung der Justierschraube möglich.
- Anschliessend müssen nur noch Punkthalter und Kegelmutter ausgerichtet und fixiert werden. Der abschliessend eingeklippte Deckel (1) sorgt für die flächenbündige Optik.



Einzelkomponenten

- 1 Deckel
- 2 Kegelmutter
- 3 Klemmring
- 4 Zwischenscheibe
- 5 Halterung
- 6 M8 Zylinder-Schraube (bauseits), mit niedrigem Kopf (z. B. DIN 6912). Länge und Art je nach Dübelart
- 7 Justierschraube
- 8 Dübel bauseits je nach Wandbeschaffenheit

TYPEN



Punkthalter, Glas / Wand
Wandabstand 8,5 – 11,5 mm,
justierbar

Punkthalter, Glas / Wand
Wandabstand 11,5 – 14,5 mm,
justierbar

Punkthalter, Glas / Wand
Wandabstand 14,5 – 22 mm,
justierbar

Punkthalter, Glas / Wand
fester Wandabstand 6 mm,
nicht justierbar

Versenkt
8/10 mm Glas
Art.-Nr. 29.200

Versenkt
8/10 mm Glas
Art.-Nr. 29.201

Versenkt
8/10 mm Glas
Art.-Nr. 29.202

Versenkt
8/10 mm Glas
Art.-Nr. 29.205

12 mm Glas
Art.-Nr. 29.210

12 mm Glas
Art.-Nr. 29.211

12 mm Glas
Art.-Nr. 29.212

12 mm Glas
Art.-Nr. 29.215

13,5 mm Glas
Art.-Nr. 29.240

13,5 mm Glas
Art.-Nr. 29.241

13,5 mm Glas
Art.-Nr. 29.242

13,5 mm Glas
Art.-Nr. 29.243

15 mm Glas
Art.-Nr. 29.244

15 mm Glas
Art.-Nr. 29.245

15 mm Glas
Art.-Nr. 29.246

15 mm Glas
Art.-Nr. 29.247

17,5 mm Glas
Art.-Nr. 29.248

17,5 mm Glas
Art.-Nr. 29.249

17,5 mm Glas
Art.-Nr. 29.250

17,5 mm Glas
Art.-Nr. 29.251

Aufliegend
8/10 mm Glas
Art.-Nr. 29.700

Aufliegend
8/10 mm Glas
Art.-Nr. 29.701

Aufliegend
8/10 mm Glas
Art.-Nr. 29.702

Aufliegend
8/10 mm Glas
Art.-Nr. 29.730

12 mm Glas
Art.-Nr. 29.705

12 mm Glas
Art.-Nr. 29.706

12 mm Glas
Art.-Nr. 29.707

12 mm Glas
Art.-Nr. 29.731

13,5 mm Glas
Art.-Nr. 29.710

13,5 mm Glas
Art.-Nr. 29.711

13,5 mm Glas
Art.-Nr. 29.712

13,5 mm Glas
Art.-Nr. 29.732

15 mm Glas
Art.-Nr. 29.715

15 mm Glas
Art.-Nr. 29.716

15 mm Glas
Art.-Nr. 29.717

15 mm Glas
Art.-Nr. 29.733

17,5 mm Glas
Art.-Nr. 29.720

17,5 mm Glas
Art.-Nr. 29.721

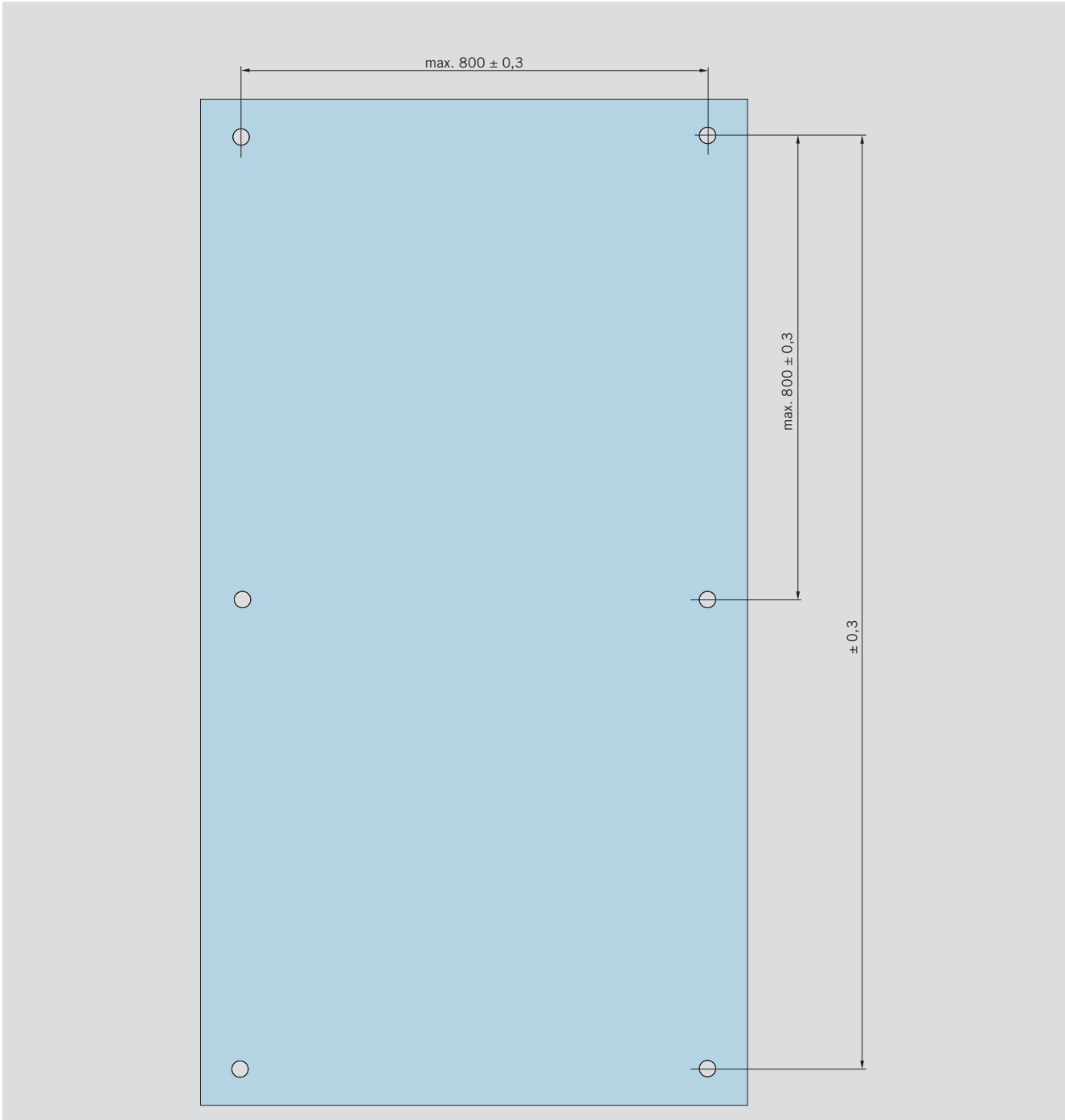
17,5 mm Glas
Art.-Nr. 29.722

17,5 mm Glas
Art.-Nr. 29.734

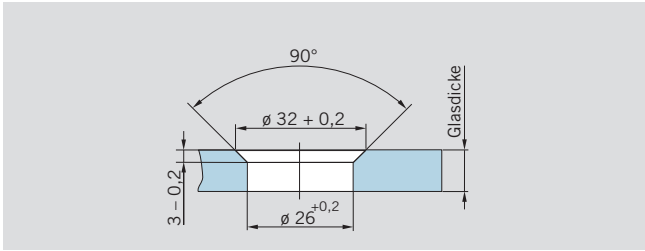
GLASBEARBEITUNG FÜR PUNKTHALTER

Für ESG und VSG aus ESG.

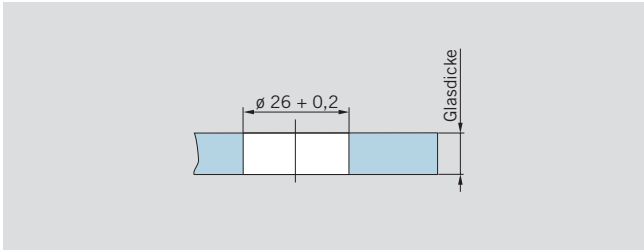
Abstandsempfehlung bei Festverglasung



Senkbohrung für versenkte Punkthalter



Durchgangsbohrung für aufliegende Punkthalter



RSP 80

Allgemeine Information

118

Typendarstellung

118–121

Zubehör

122–142



EINE SICHERE VERBINDUNG



Geringe Spaltmaße

Konstruktive Vorgabe ergibt zwangsläufig sehr geringe Spaltmaße zwischen Glas und Wand.

Bewährte Rollentechnik

RSP 80 wird unterschiedlichsten Kundenwünschen bis hin zu hohen Anforderungen gerecht: Mit zwei sichtbaren und wartungsfreien Laufwagen können Glaselemente bis zu 80 kg bewegt werden. Insgesamt 4 Glasdurchgangsbohrungen mit 26 mm Durchmesser sind die Basis der Glasverbindung. Durch bewährte Rollentechnik ist ein besonders sanfter und leiser Lauf gewährleistet. Bezüglich der Leichtläufigkeit erfüllt RSP 80 nach DIN EN 1527 die Kriterien der Klasse 3 – das bedeutet, dass maximal 30 N der Türmasse als Anfangsreibung bewältigt werden müssen, um die Tür in Bewegung zu bringen.

Genauer Stopp

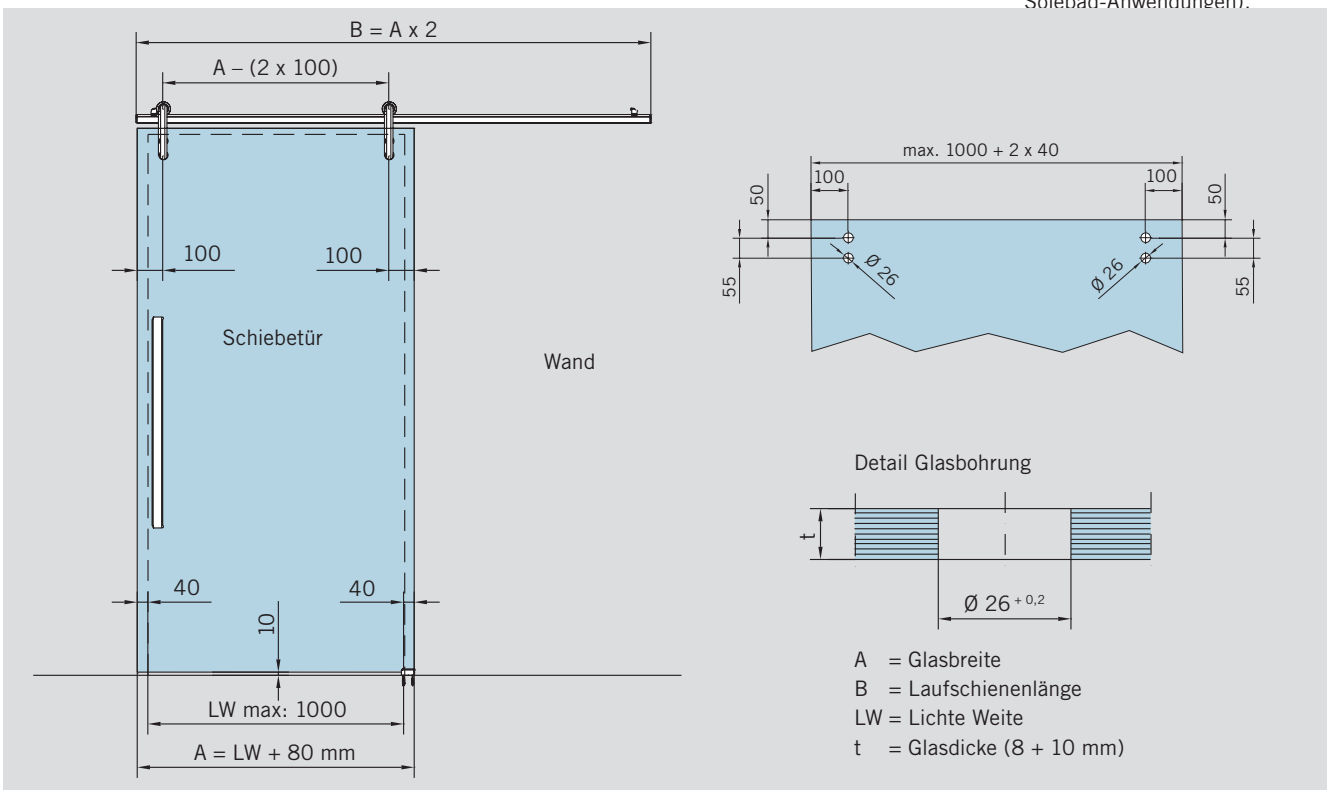
Die genaue Endposition der Türen ist sowohl in Richtung Schließen als auch in Richtung Öffnen durch den positionierbaren Laufwegbegrenzer wählbar.

Elegante Bodenführung

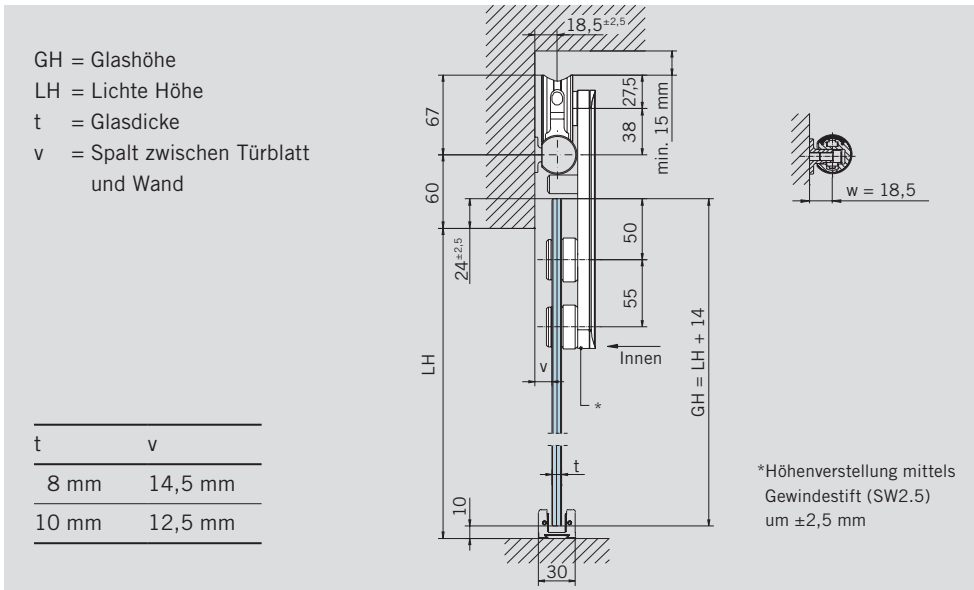
Die AGILE Bodenführung überzeugt durch ihre Kombination aus Funktionalität und attraktiver Form. Der zweiteilige Aufbau ermöglicht eine überaus komfortable Montage – die stufenlose Verstellmöglichkeit von 8 – 13,5 mm gewährleistet eine sichere Führung der Glaselemente.

Langlebigkeit, die überzeugt

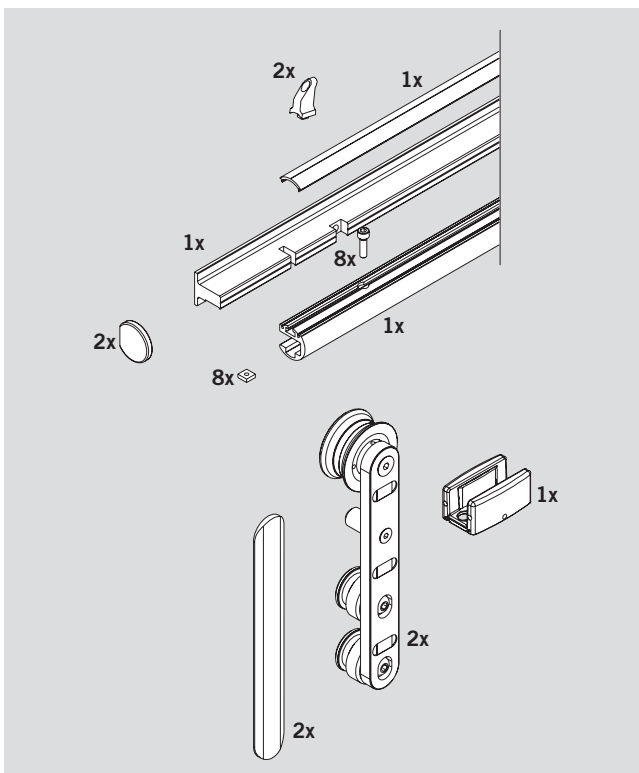
In Dauertests mit über 50.000 Bewegungszyklen (nach DIN EN 1527) konnte eine sehr hohe Langlebigkeit nachgewiesen werden. Auch in punkto Korrosionsbeständigkeit befinden Sie sich mit RSP 80 auf höchstem Niveau. Einem Einsatz in Feuchträumen spricht nichts entgegen (nicht für Sauna-, Schwimmbad- oder Solebad-Anwendungen).



GLASANWENDUNGEN



SET KOMPONENTEN FÜR GLASANWENDUNGEN



Set

DORMA RSP 80
 Schiebetürset für 10 mm Glas
 bestehend aus
 Laufschieneprofil (2000 mm)
 für max. Flügelbreite 1080 mm,
 Rollenwagen,
 Stopper und Bodenführung,
 Material: Aluminium EV1-Deko

Art.-Nr. 30.700

Gewicht in kg 5,6

Einzelkomponenten für Glasanwendungen

**Rollenwagen,
 Stopper und Bodenführung**

Art No. 30.701

**RSP 80 Laufschieneprofil
 für Wandmontage**

Art No. 30.705

Lagerlänge 6000 mm

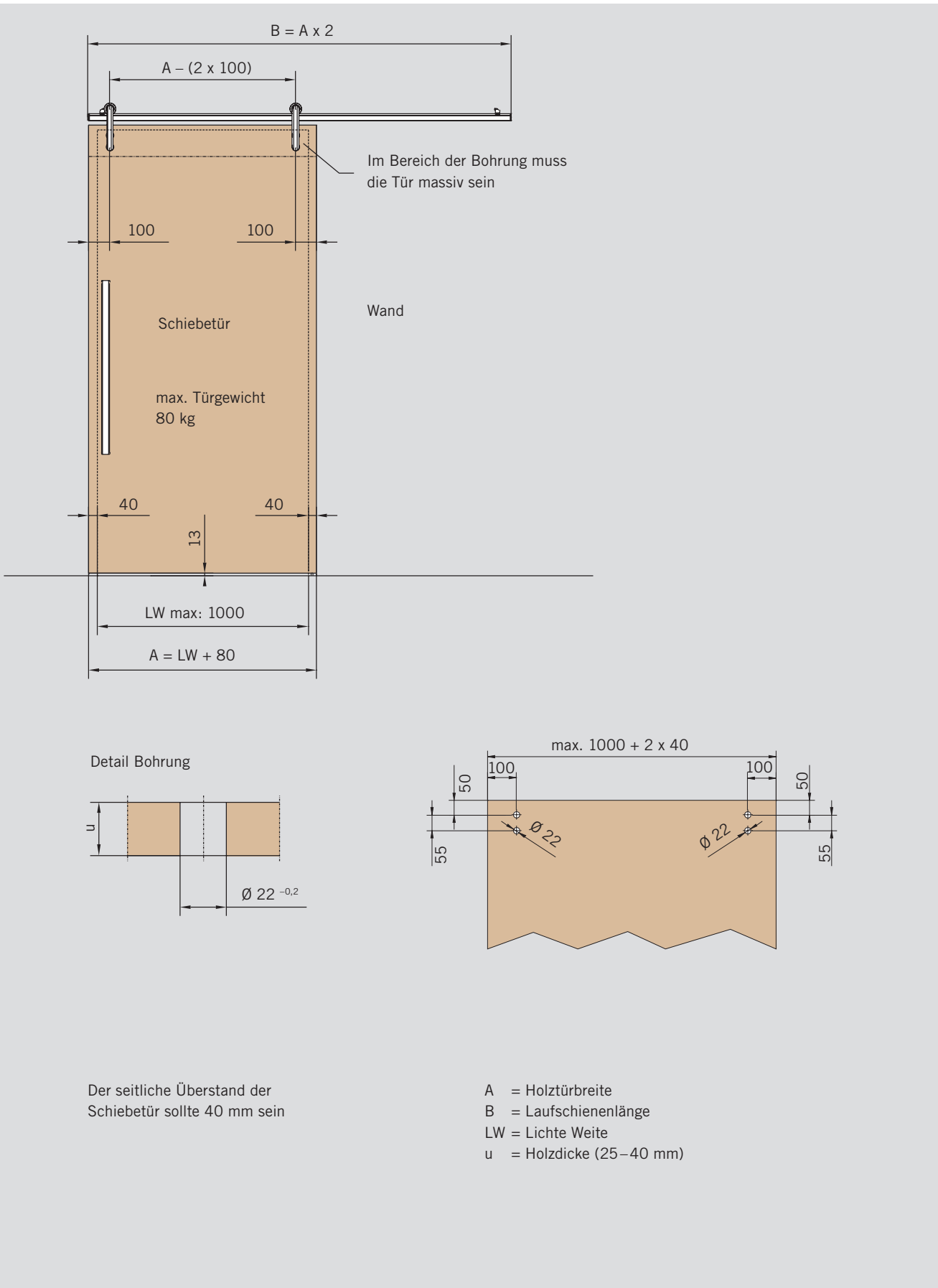
**RSP 80 Laufschieneprofil
 für Wandmontage**

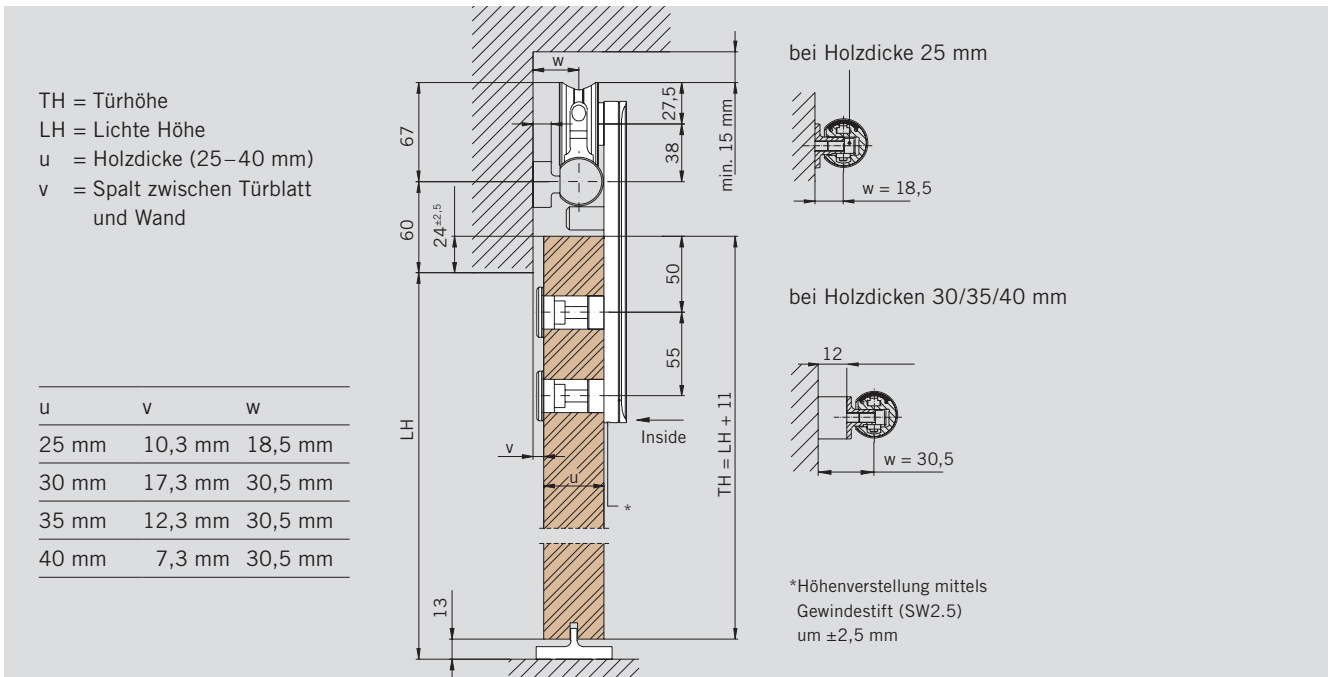
Art No. 30.706

in Fixlänge

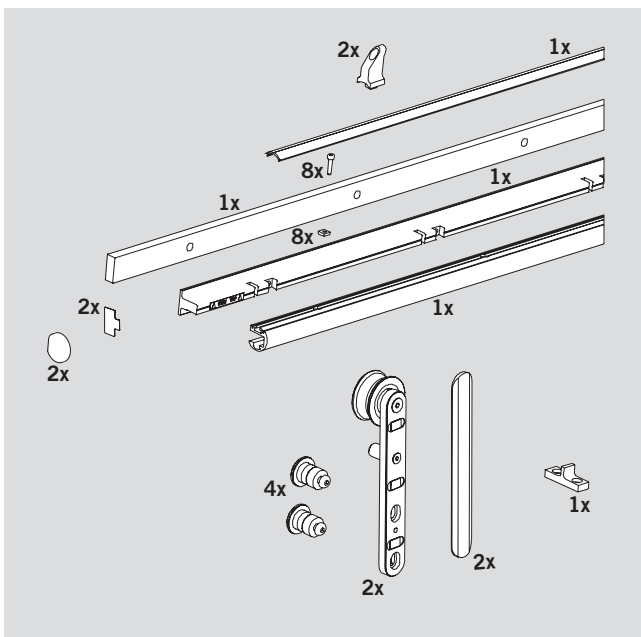
in Fixlängen
 (minimale Türbreite sollte
 800 mm / Laufschieneprofil
 1600 mm nicht unterschreiten)

HOLZANWENDUNGEN





SET KOMponentEN FÜR HOLZANWENDUNGEN



Set

DORMA RSP 80 Schiebetürset für Holzanwendungen (25–40 mm)

bestehend aus
Laufschieneprofil für
max. Flügelbreite 1080 mm,
Rollenwagen,
Stopper und Bodenführung,
Material: Aluminium EV1-Deko

Art.-Nr. 30.707

Gewicht in kg 5,6

Einzelkomponenten für Holzanwendungen

Art.-Nr. 30.708

Rollenwagen,
Stopper und Bodenführung für
Holzanwendungen
RSP 80 Laufschieneprofil
für Wandmontage
(Holzanwendungen)

Art.-Nr. 30.712

Lagerlänge 6000 mm

RSP 80 Laufschieneprofil für Wandmontage (Holzanwendungen)

Art.-Nr. 30.713

in Fixlänge

(minimale Türbreite sollte
800 mm / 1600 mm
Laufschieneprofil nicht
unterschreiten)

ZUBEHÖR

Griffstangen, Türknaufe und Griffmuscheln
118–123

Wandanschluss- und U-Profile, MR 22/28
134–141

Zubehör
142

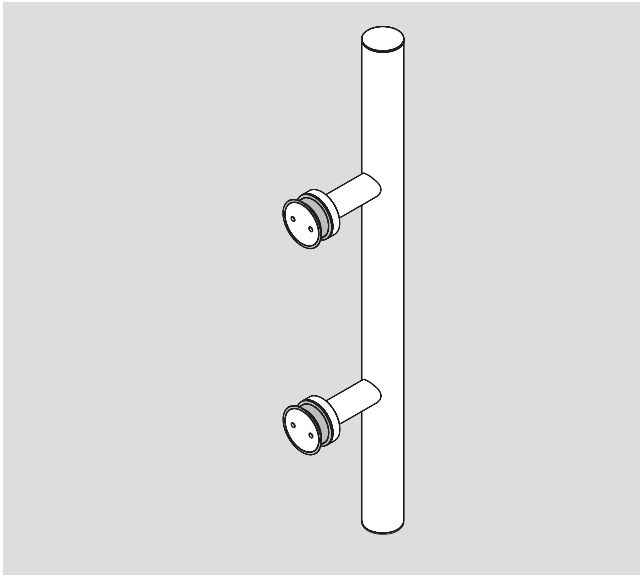


GRIFFSTANGEN, TÜRKNAUFE UND GRIFFMUSCHELN

Das Griffsystem ist für 8, 10 und 12 mm Glas ausgelegt. Die Griffstangen und der Türknauf können einseitig mit den entsprechenden Haltern oder beidseitig mit einem Verbindungsbolzen an Schiebe- und Drehtüren angebracht werden. Griffmuscheln eignen sich durch ihren flachen Aufbau u. a. für Schiebetüren. Die Punkthalter und Verbindungsbolzen sind jeweils Teil des Lieferumfangs. Die Griffstangen lassen sich ebenso als waagerechte bzw. senkrechte Haltestangen oder als Geländer einsetzen.

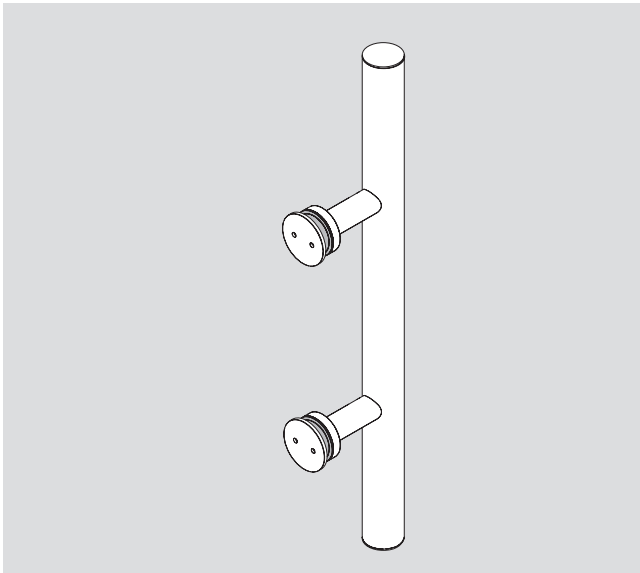


GRIFFSTANGEN EINZELN



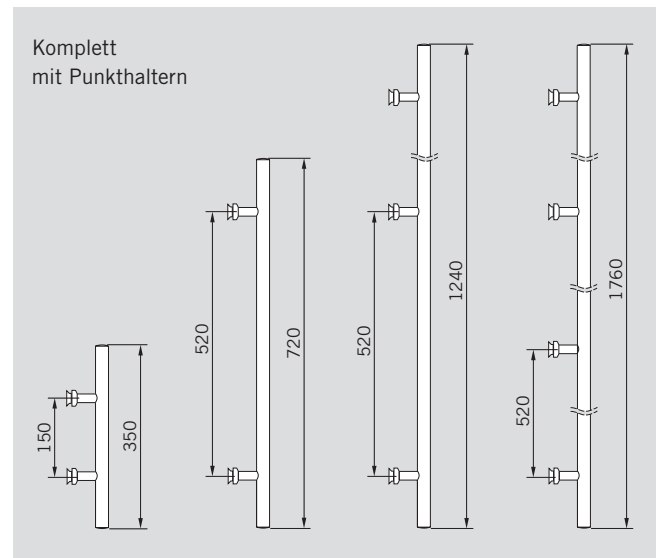
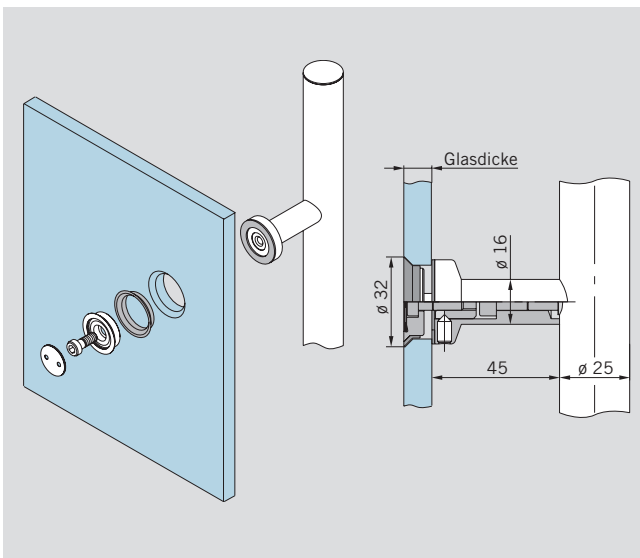
Griffstangen mit versenkten Punkthaltern für 8/10/12 mm Glas

Griffstange 350 mm mit 2 Befestigungen	Art.-Nr. 29.268
Material 1.4404	Art.-Nr. 29.269
Griffstange 720 mm mit 2 Befestigungen	Art.-Nr. 29.271
Material 1.4404	Art.-Nr. 29.272
Griffstange 1240 mm mit 3 Befestigungen	Art.-Nr. 29.274
Material 1.4404	Art.-Nr. 29.275
Griffstange 1760 mm mit 4 Befestigungen	Art.-Nr. 29.277
Material 1.4404	Art.-Nr. 29.278

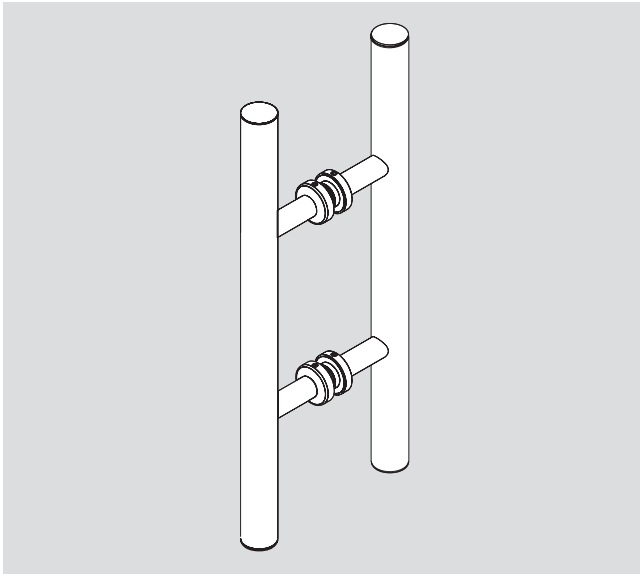


Griffstangen mit aufliegenden Punkthaltern für 8/10/12 mm Glas

Griffstange 350 mm mit 2 Befestigungen	Art.-Nr. 21.240
Griffstange 720 mm mit 2 Befestigungen	Art.-Nr. 21.241
Material 1.4404	Art.-Nr. 21.281
Griffstange 1240 mm mit 3 Befestigungen	Art.-Nr. 21.242
Griffstange 1760 mm mit 4 Befestigungen	Art.-Nr. 21.243
Material 1.4404	Art.-Nr. 21.283



GRIFFSTANGENPAARE



Griffstangenpaare
inkl. Verbindungsbolzen
für 8/10/12 mm Glas

Griffstangenpaar 350 mm
mit 2 Befestigungen

Art.-Nr. 21.267

Material 1.4404

Art.-Nr. 21.247

Griffstangenpaar 720 mm
mit 2 Befestigungen

Art.-Nr. 21.270

Material 1.4404

Art.-Nr. 21.250

Griffstangenpaar 1240 mm
mit 3 Befestigungen

Art.-Nr. 21.273

Material 1.4404

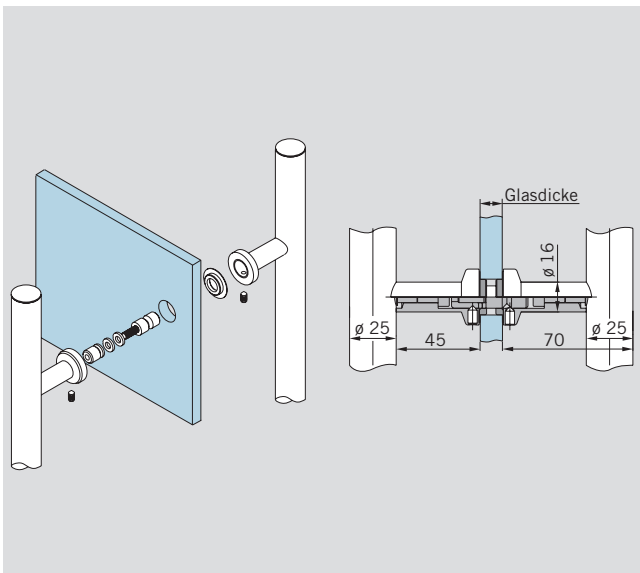
Art.-Nr. 21.253

Griffstangenpaar 1760 mm
mit 4 Befestigungen

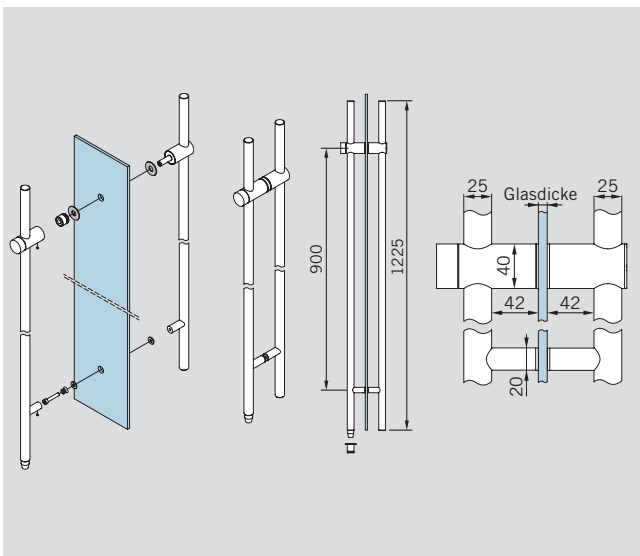
Art.-Nr. 21.276

Material 1.4404

Art.-Nr. 21.256



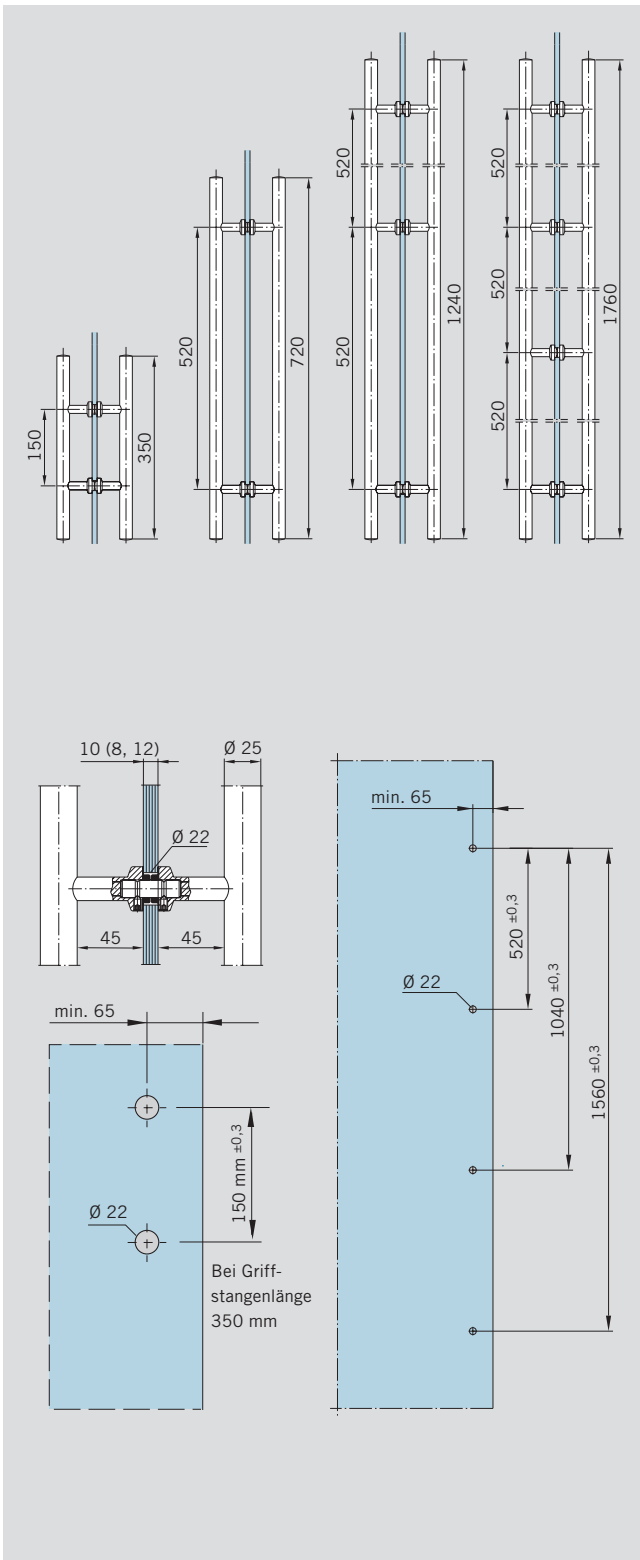
Komplett mit
Verbindungsbolzen



Verschließbares
Griffstangenpaar
für 6 – 16 mm Glas
1225 mm,
mit 2 Befestigungen, komplett
mit Schließmechanismus und
Zylinder

Art.-Nr. 21.279

GRIFFSTANGENPAARE



Griffstangenpaar

Niro matt

Länge 350 mm
auf 2 Glasbohrungen
für 8, 10 und 12 mm Glasdicke

Art.-Nr. 21.267*

Gewicht in kg: ER 1,254

Griffstangenpaar

Leichtmetall

Länge 350 mm
auf 2 Glasbohrungen
für 8, 10 und 12 mm Glasdicke

Art.-Nr. 03.400

Gewicht in kg: LM 1,326

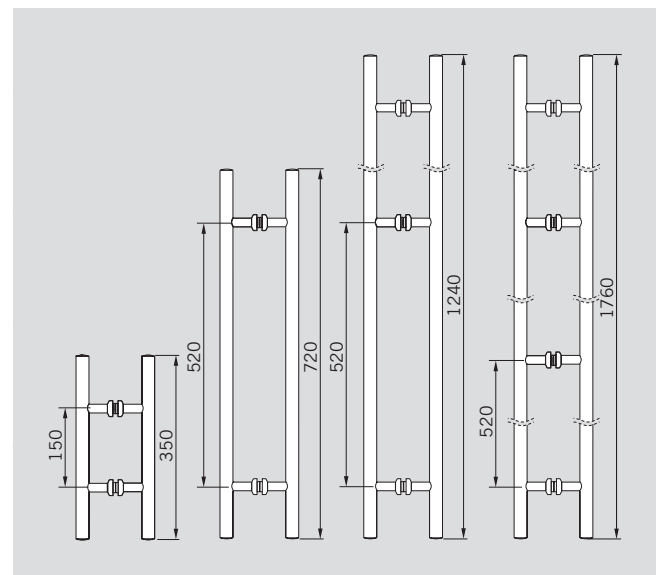
Griffstangenpaar

Niro matt

Länge 720 mm
auf 2 Glasbohrungen
für 8, 10 und 12 mm Glasdicke

Art.-Nr. 21.270*

Gewicht in kg: ER 1,947



Griffstangenpaar

Niro matt

Länge 1760 mm
auf 4 Glasbohrungen
für 8, 10 und 12 mm Glasdicke

Art.-Nr. 21.276*

Gewicht in kg: ER 5,000

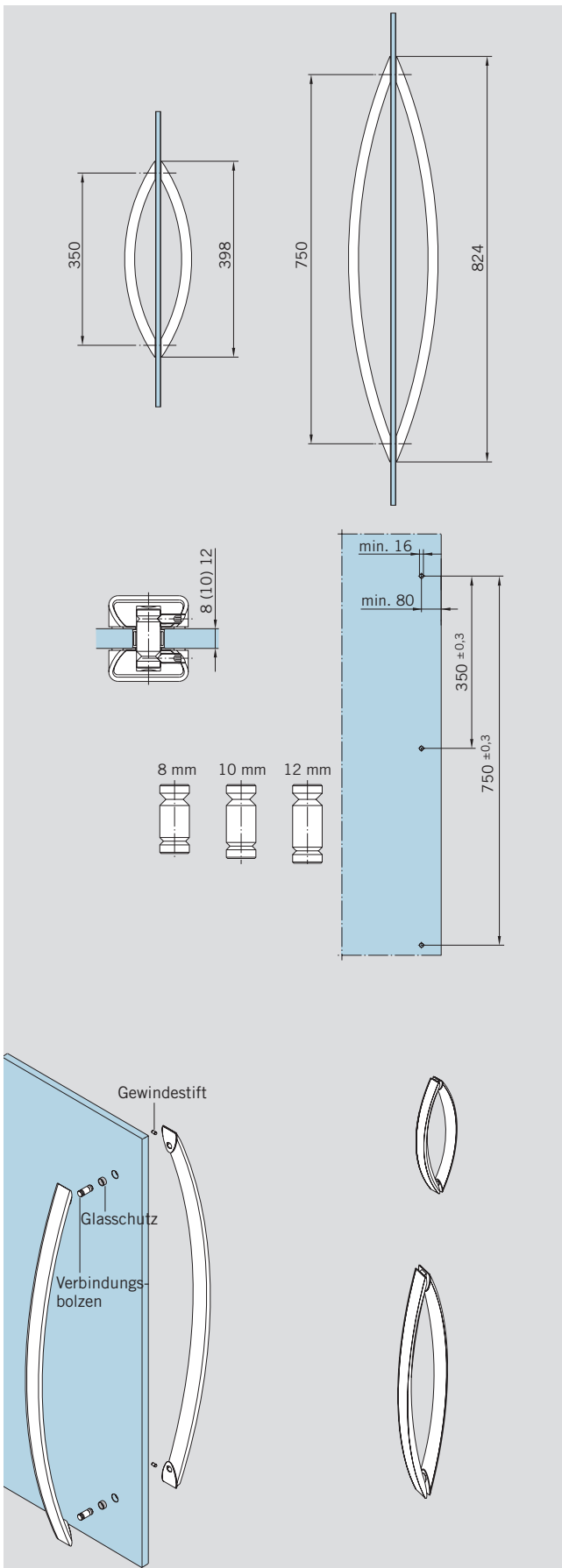
Abschließbares Griffstangenpaar

Niro matt

Länge 1225 mm
auf 2 Glasbohrungen
für 8 – 13,5 mm
Keso 2000 Schloss

*Umbau Sets für
Griffstangenpaare für
Holztüren
bzw. andere Glasdicken
siehe Seite 131

ARCOS STOSSGRIFF



ARCOS Stoßgriff

für 8/10/12 mm Glas
inkl. Verbindungsbolzen

Aluminium, in Edelstahl-Optik

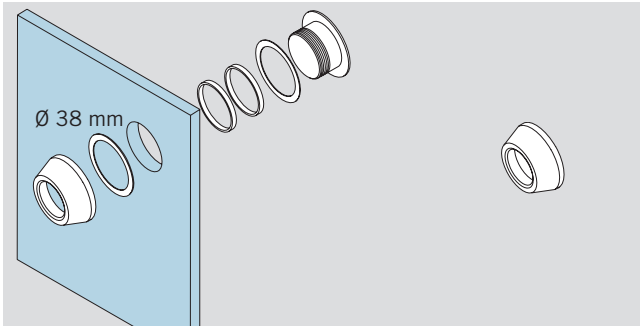
Griff 350 mm
mit 2 Befestigungen

Art.-Nr. 26.500

Griff 750 mm
mit 2 Befestigungen

Art.-Nr. 26.510

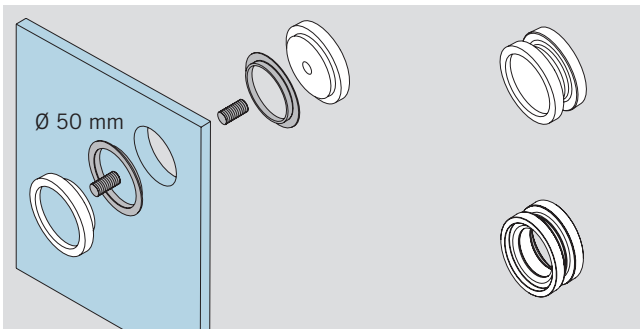
GRIFFMUSCHEL UND TÜRKNOPF



Griffmuschel

Ø 50 mm
für 8/10/12 mm Glas

Art.-Nr. 21.290



Griffmuschel

Ø 60 mm
für 8/10/12 mm Glas

Art.-Nr. 21.291

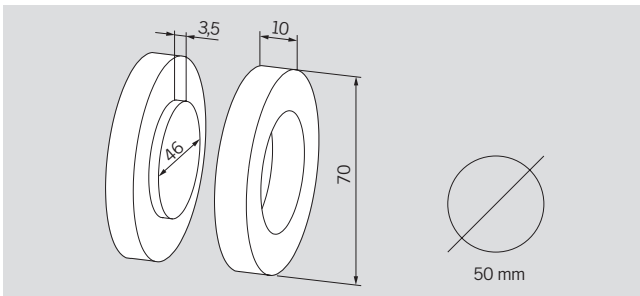
Griffmuschel mit Griffloch

Ø 60 mm
für 8 mm Glas
für 10 mm Glas
für 12 mm Glas

Art.-Nr. 21.292

Art.-Nr. 21.293

Art.-Nr. 21.294

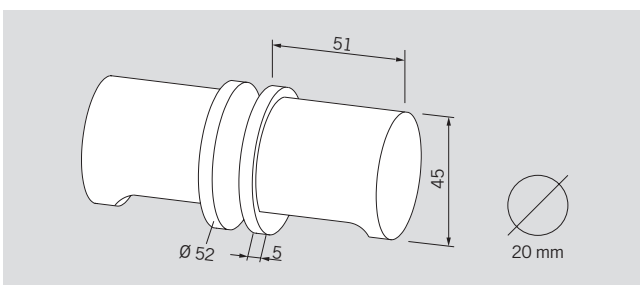


Griffmuschel

Leichtmetall,
wird auf das Glas geklebt

Art.-Nr. 07.200

Gewicht in kg: 0,072

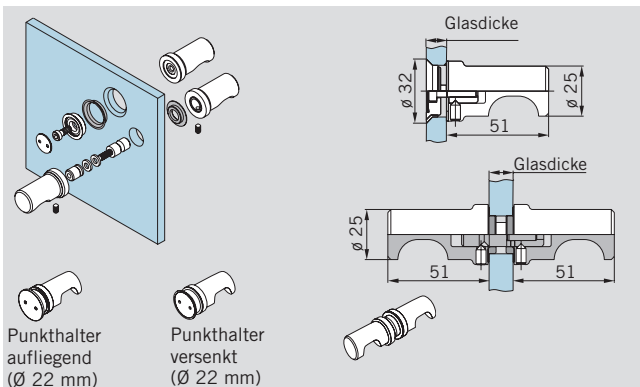


Türknopf

Leichtmetall

Art.-Nr. 07.201

Gewicht in kg: 0,400



Türknauf einseitig

für 8/10/12 mm Glas

Türknauf mit
versenktem Punkthalter

Art.-Nr. 21.422

Türknauf mit
aufliegendem Punkthalter

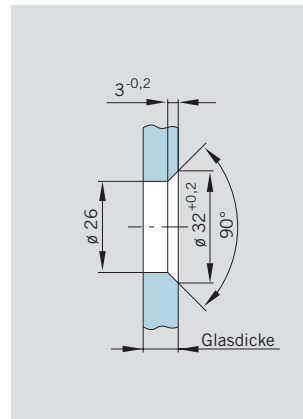
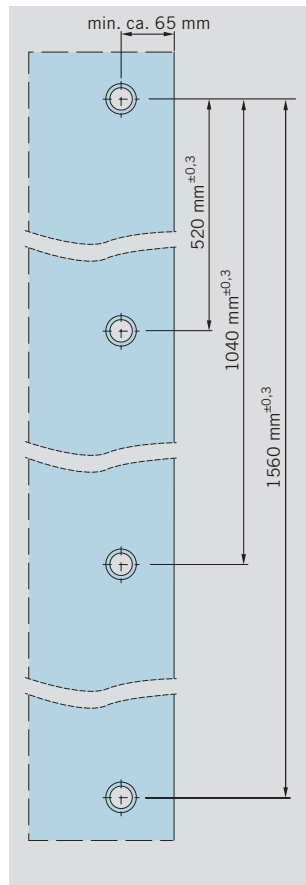
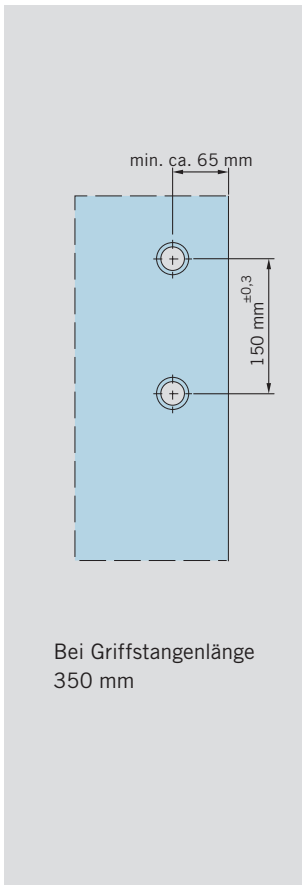
Art.-Nr. 21.426

Türknauf beidseitig

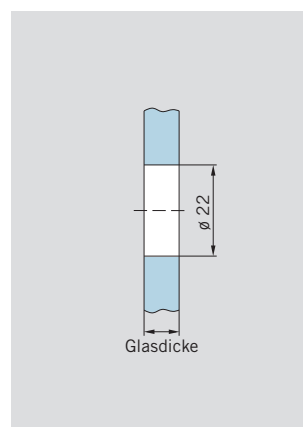
für 8/10/12 mm Glas

Art.-Nr. 21.423

GLASBEARBEITUNG FÜR GRIFFSTANGEN UND TÜRKNAUFE

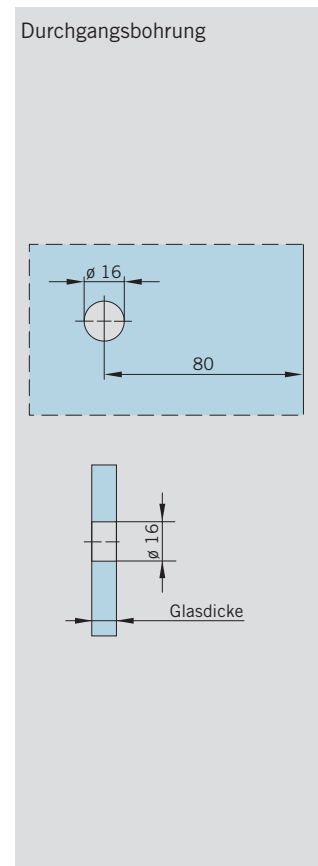
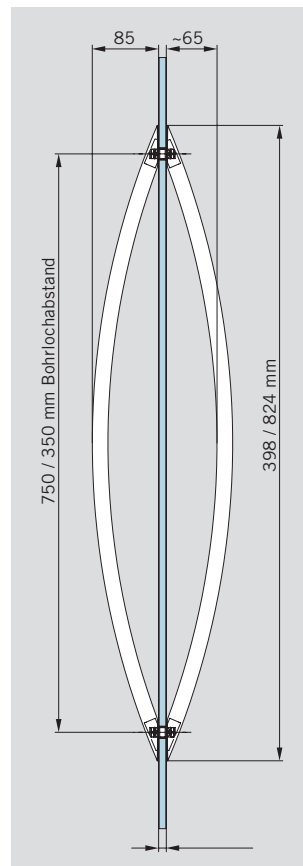
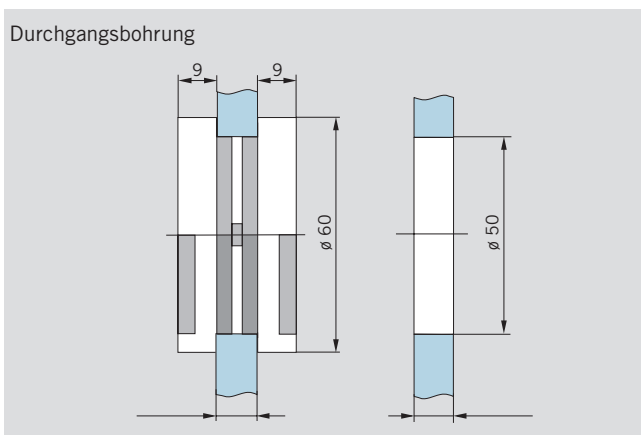
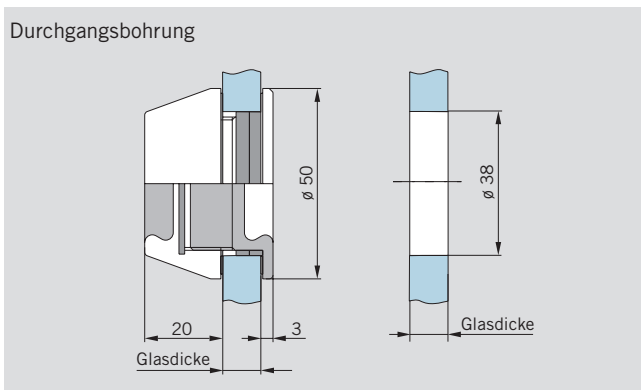


Senkbohrung bei Griffstange und Türknauf, einseitig

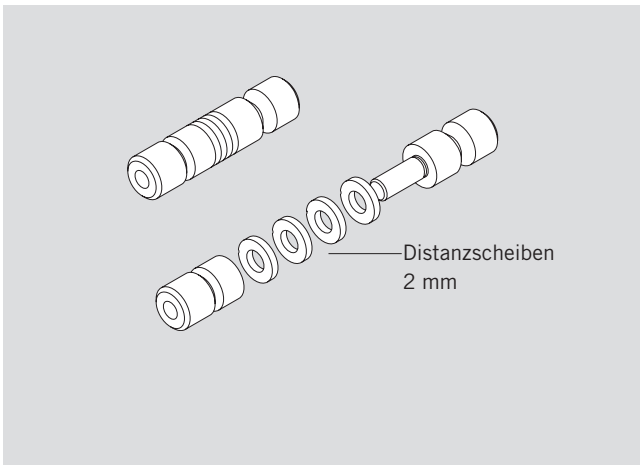


Durchgangsbohrungen

Griffstangenpaar und Türknaufe, beidseitig



DISTANZERWEITERUNGEN FÜR GRIFSTANGEN UND TÜRKNAUFE

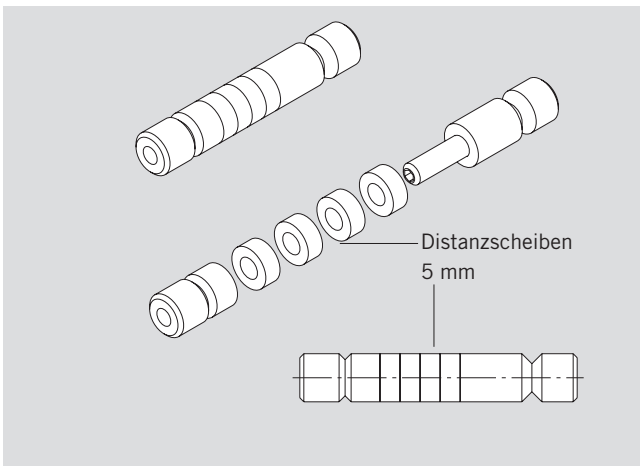


Umbau-Set 1 für Glastüren,
Griffstangenpaar/
Knaufe beidseitig
Türdicken 13,5 – 21,5 mm

Art.-Nr. 21.285

Glastüren

Türdicke 13,5 mm:
ohne Distanzscheibe
Türdicke 15 mm:
mit 1 Distanzscheibe
Türdicke 17,5 mm:
mit 2 Distanzscheiben
Türdicke 19 mm:
mit 3 Distanzscheiben
Türdicke 21,5 mm:
mit 4 Distanzscheiben



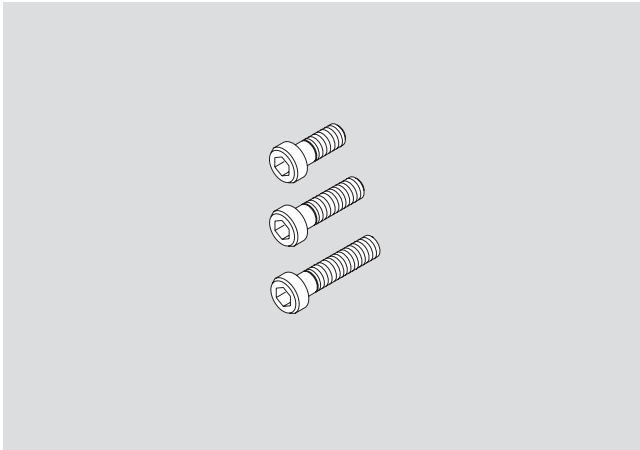
Umbau-Set 2 für Holztüren,
Griffstangenpaar/
Knaufe beidseitig
Türdicken 20 – 40 mm

Art.-Nr. 21.286

Holztüren

Türdicke 20 mm:
ohne Distanzscheibe
Türdicke 25 mm:
mit 1 Distanzscheibe
Türdicke 30 mm:
mit 2 Distanzscheiben
Türdicke 35 mm:
mit 3 Distanzscheiben
Türdicke 40 mm:
mit 4 Distanzscheiben

DISTANZERWEITERUNGEN FÜR GRIFFSTANGEN UND TÜRKNAUFE



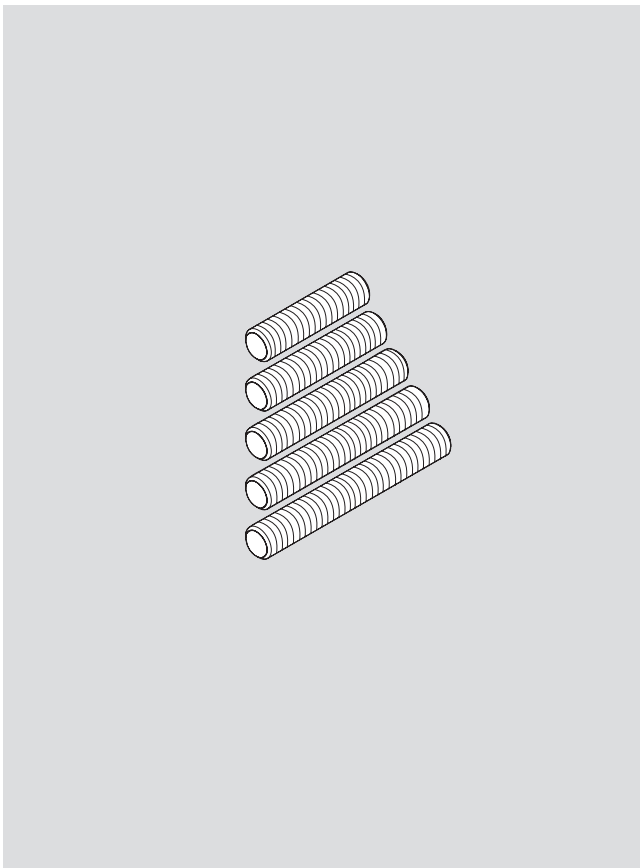
Umbau-Set 3
für Glas/Holztüren,
Griffstange/
Knauf einseitig, Punkthalter
Türdicken 15 – 40 mm
versenkt

Art.-Nr. 21.287

auflegend

Art.-Nr. 21.288

Glastüren/Holztüren
Türdicke 15 – 21,5 mm:
Zylinderschraube M6x25
Türdicke 25 – 30 mm:
Zylinderschraube M6x35
Türdicke 35 – 40 mm:
Zylinderschraube M6x50



Umbau-Set 4
Griffmuschel
für Glastüren

Art.-Nr. 21.295

für Holztüren

Art.-Nr. 21.296

Glastüren
Türdicke 13,5 mm:
Gewindestift 20 mm
Türdicke 15 mm:
Gewindestift 22 mm
Türdicke 17,5 mm:
Gewindestift 24 mm
Türdicke 19 mm:
Gewindestift 25 mm
Türdicke 21,5 mm:
Gewindestift 28 mm

Holztüren
Türdicke 20 mm:
Gewindestift 24 mm
Türdicke 25 mm:
Gewindestift 28 mm
Türdicke 30 mm:
Gewindestift 33 mm
Türdicke 35 mm:
Gewindestift 38 mm
Türdicke 40 mm:
Gewindestift 43 mm

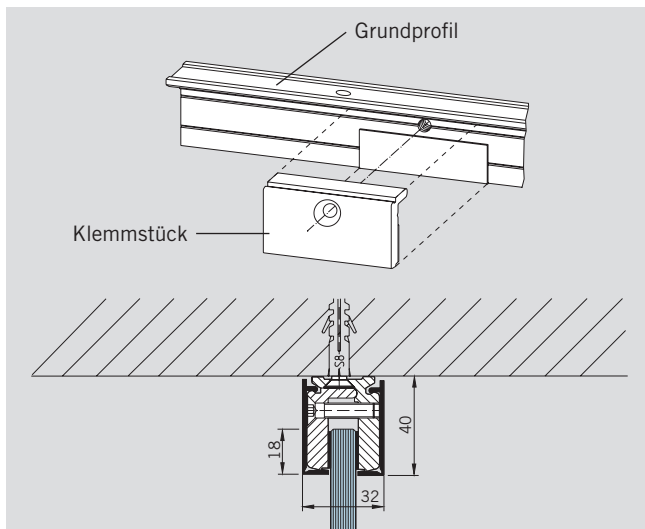
WANDANSCHLUSSPROFIL-SYSTEM

bestehend aus: Grundprofil, mit Bohrungen (Abstand 300 mm), einschließlich Klemmstücken mit Schrauben und Zwischenlagen.

Anwendung:

z. B. umlaufender Rahmen für Ganzglas-Anlagen mit Befestigung zur Wand und zur Decke.

In der **Sicherheitsausführung** verhindert die Verschraubung der Klemmstücke innerhalb des Glases das Herabfallen freihängender Scheiben. **Pro Klemmstück 15 kg Traglast.** Anzugsmomente der Befestigungsschrauben 15 Nm.



Grundprofil

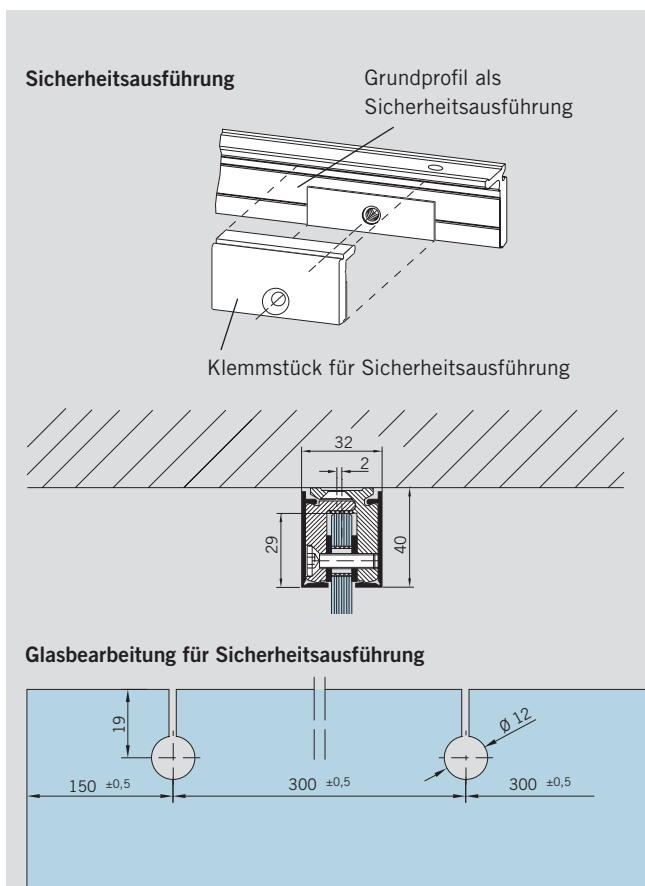
in 6000 mm Lagerlängen

für 8 mm Glasdicke:	Art.-Nr. 07.042
für 10 mm Glasdicke:	Art.-Nr. 07.001
für 12 mm Glasdicke:	Art.-Nr. 07.002
für 12,7 mm Glasdicke:	Art.-Nr. 07.045
für 13,5 mm Glasdicke:	Art.-Nr. 07.046
für 15 mm Glasdicke:	Art.-Nr. 07.047
für 17 mm Glasdicke:	Art.-Nr. 07.048
für 19 mm Glasdicke:	Art.-Nr. 07.049

als Sicherheitsausführung

für 8 mm Glasdicke:	Art.-Nr. 07.060
für 10 mm Glasdicke:	Art.-Nr. 07.061

Gewicht in kg/m:
LM 1,200



Grundprofil

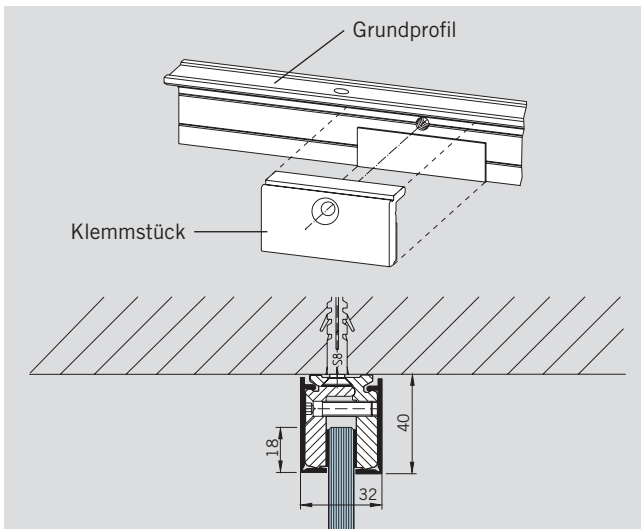
in Fixlängen

für 8 mm Glasdicke:	Art.-Nr. 07.050
für 10 mm Glasdicke:	Art.-Nr. 07.051
für 12 mm Glasdicke:	Art.-Nr. 07.052
für 12,7 mm Glasdicke:	Art.-Nr. 07.055
für 13,5 mm Glasdicke:	Art.-Nr. 07.056
für 15 mm Glasdicke:	Art.-Nr. 07.057
für 17 mm Glasdicke:	Art.-Nr. 07.058
für 19 mm Glasdicke:	Art.-Nr. 07.059

als Sicherheitsausführung

für 8 mm Glasdicke:	Art.-Nr. 07.066
für 10 mm Glasdicke:	Art.-Nr. 07.067

Gewicht in kg/m:
LM 1,200



Klemmstück

60 mm lang
mit Schraube und Zwischenlage
für 8 mm Glasdicke:
für 10 mm Glasdicke:
für 12 mm Glasdicke:

Art.-Nr. 07.043

Art.-Nr. 07.004

Art.-Nr. 07.005

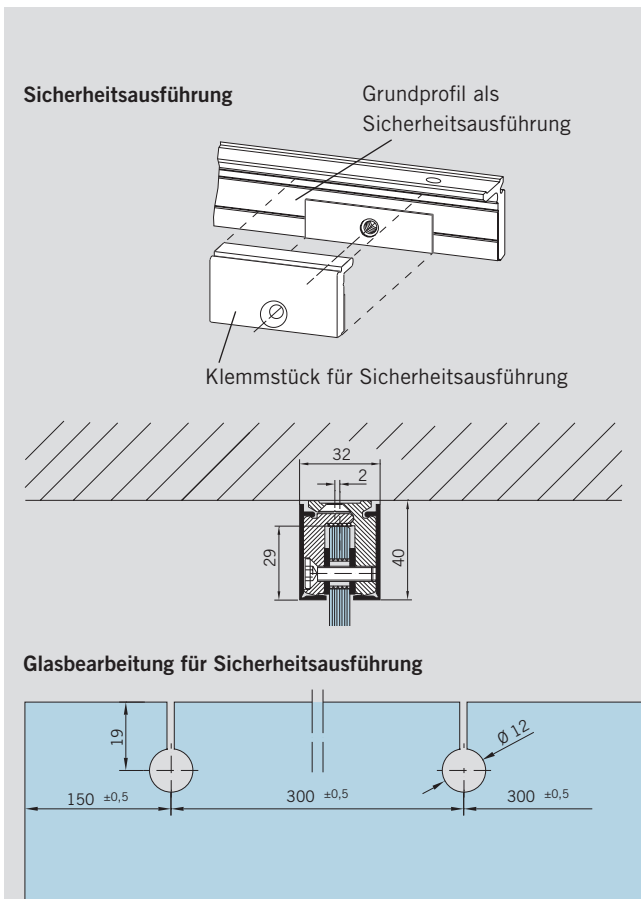
für Sicherheitsausführung

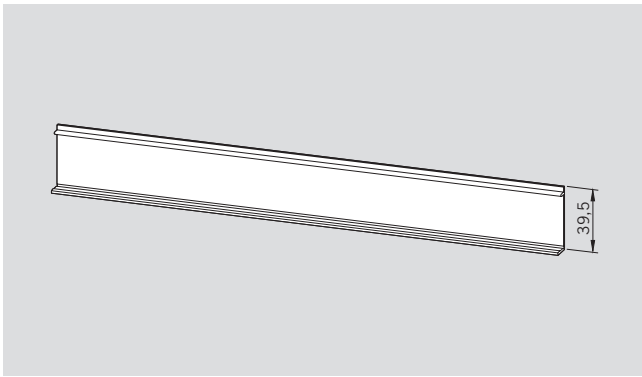
für 8 mm Glasdicke:
für 10 mm Glasdicke:

Art.-Nr. 07.063

Art.-Nr. 07.064

Gewicht in kg:
LM 0,055





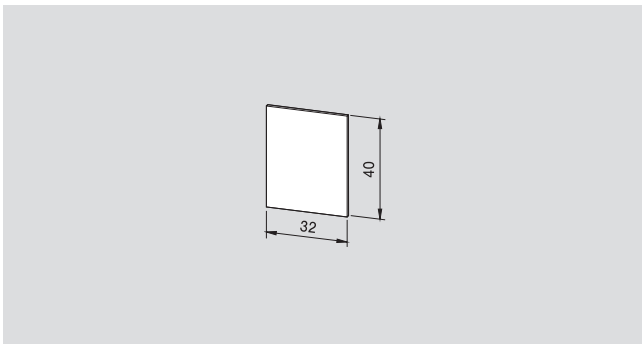
Deckprofil zum Aufklipsen

auch in Messing, Edelstahl matt
und Edelstahl poliert erhältlich

in 6000 mm Lagerlänge
in Fixlänge

Art.-Nr. 07.003
Art.-Nr. 07.053

Gewicht in kg/m:
LM 0,203
MS 0,373
ER 0,373

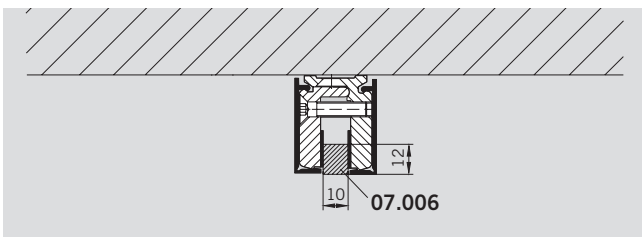


Endkappe

für 8 und 10 mm Glasdicke
für 12–13,5 mm Glasdicke
für 15–19 mm Glasdicke

Art.-Nr. 07.007
Art.-Nr. 07.044
Art.-Nr. 07.065

Gewicht in kg:
LM 0,003
MS 0,006
ER 0,006

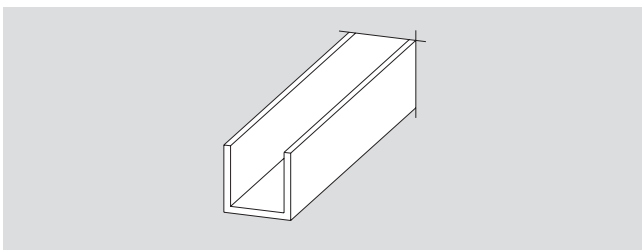


Füllstab, 10 x 12 mm

in 6000 mm Lagerlängen
in Fixlänge

Art.-Nr. 07.006
Art.-Nr. 07.054

Gewicht in kg:
LM 0,315



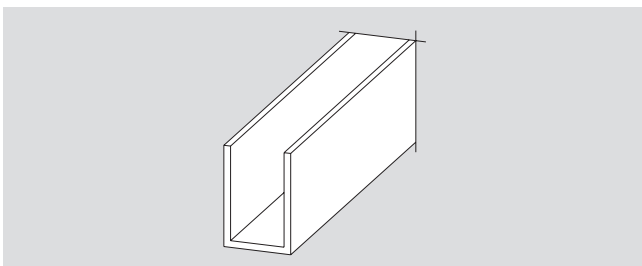
U-Profil

20 x 20 x 20 x 2 mm

in 6000 mm Lagerlängen
in Fixlänge

Art.-Nr. 07.092
Art.-Nr. 07.093

Gewicht in kg/m:
LM 0,336



U-Profil

30 x 20 x 30 x 2 mm

in 6000 mm Lagerlängen
in Fixlänge

Art.-Nr. 07.097
Art.-Nr. 07.096

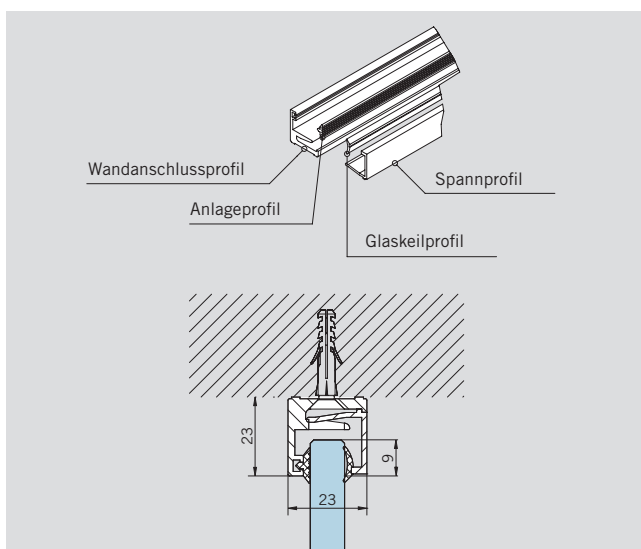
Gewicht in kg/m:
LM 0,448

WANDANSCHLUSS-RAHMENSYSTEME MR 22 UND MR 28

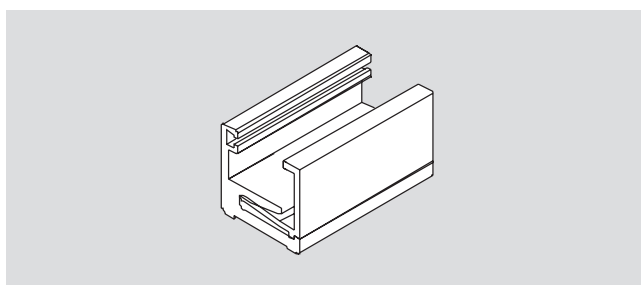
Bestehend aus einem Rahmenprofil (rastergebohrt), einem Spannprofil und zwei Anschlagummiprofilen (PVC, transparent). Die zierlichen und eleganten Rahmenlösungen eignen sich sowohl für den Innen- als auch für den Außenbereich und zeichnen sich durch eine sehr einfache Montage aus. Die Ansichtsbreite beträgt beim MR 22 nur 22 mm, beim MR 28 lediglich 28 mm. Es können Glasstärken von 8 und 10 mm eingesetzt werden. Über die Profile erfolgt keine Lastabtragung. Die Demontage und der Wiedereinbau sind problemlos möglich. Das System MR 28 enthält einen zusätzlichen Schraubkanal für Verbindungswinkel und erlaubt die Kombination mit Sprossenprofilen zur senkrechten Verbindung mehrerer Glasfelder sowie die Anbindung an die Zargensysteme AT 44 und AT 50.

Anwendung:

z. B. umlaufender Rahmen für Festverglasung mit Befestigung zur Wand und zur Decke.



Grundprofil

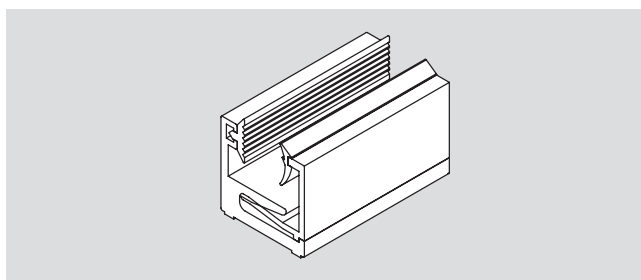


MR 22

in 6000 mm Lagerlängen,
ohne PVC-Profile

Art.-Nr. 07.240

Gewicht in kg/m:
LM 0,648

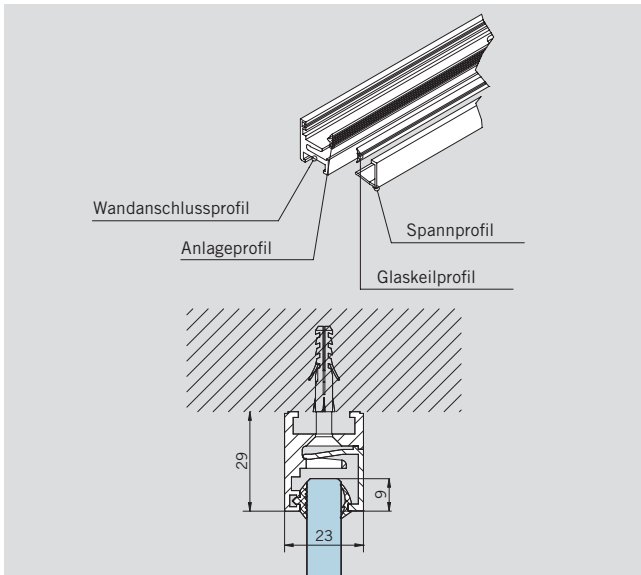


MR 22

in Fixlängen

Art.-Nr. 07.250

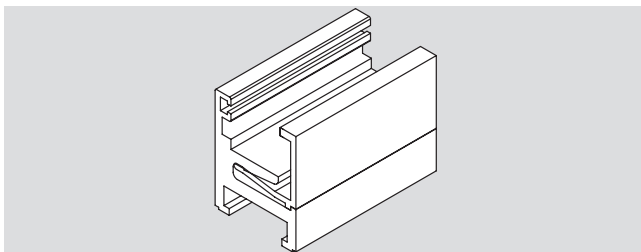
Gewicht in kg/m:
LM 0,648



Grundprofil

Achtung:

Es werden nur gerade Schnitte geliefert. Bei Bestellungen sind Materialzugaben für die bauseitigen Gehrungsschnitte durch den Kunden einzuplanen. Das Sprossenprofil muss für die Montage zusätzlich beidseitig bearbeitet werden. Bitte Montageanleitung beachten.

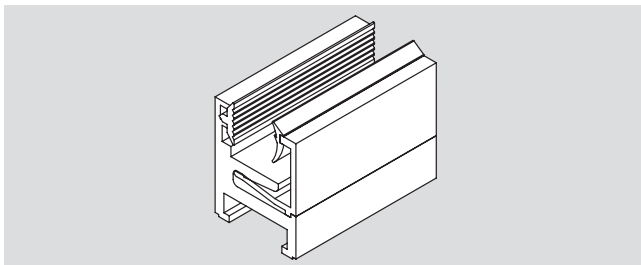


MR 28

in 6000 mm Lagerlängen,
ohne PVC-Profile

Art.-Nr. 07.241

Gewicht in kg/m:
LM 0,802

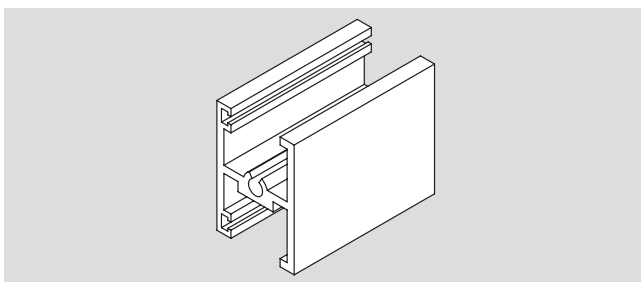


MR 28

in Fixlängen

Art.-Nr. 07.251

Gewicht in kg/m:
LM 0,802

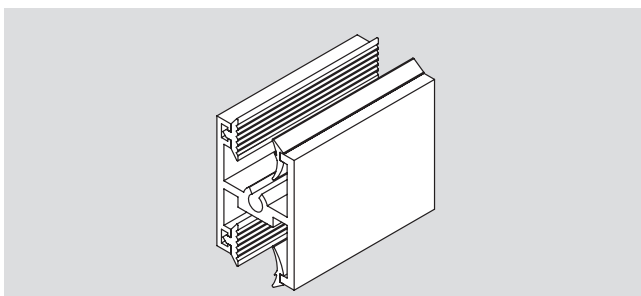


Sprossenprofil MR 28

in 6000 mm Lagerlängen,
ohne PVC-Profile

Art.-Nr. 07.242

Gewicht in kg/m:
LM 0,542



Sprossenprofil MR 28

in Fixlängen

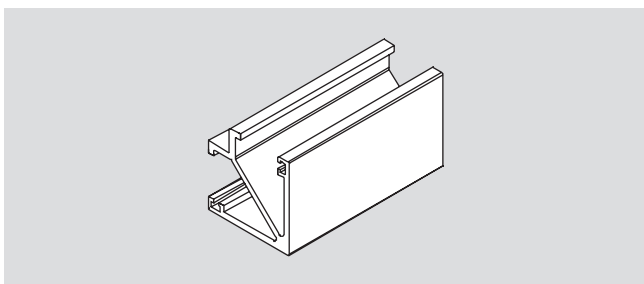
Art.-Nr. 07.252

Gewicht in kg/m:
LM 0,542

Schrauben zur Befestigung an das MR 28 Grundprofil sind nicht im Lieferumfang enthalten.

Empfehlung:

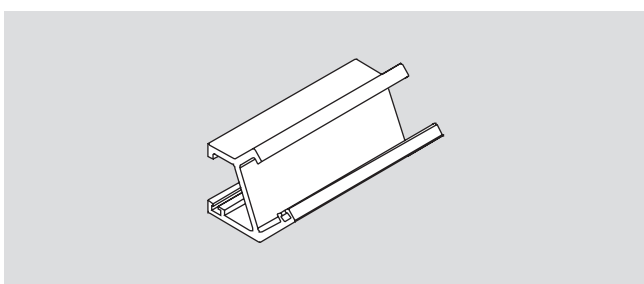
Senkblechschraube 4,2 mm x 32 mm



MR 28 Sprossenprofil 90°
in 6000 mm Lagerlängen

Art.-Nr. 07.258

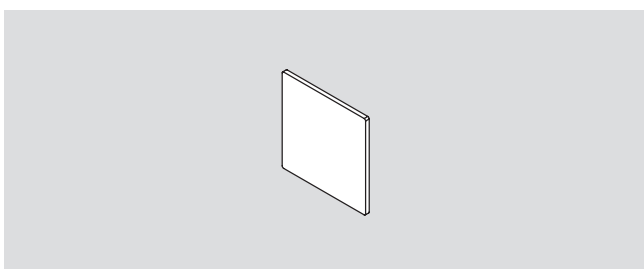
Gewicht in kg/m:
LM 0,598



MR 28 Sprossenprofil 135°
in 6000 mm Lagerlängen

Art.-Nr. 07.259

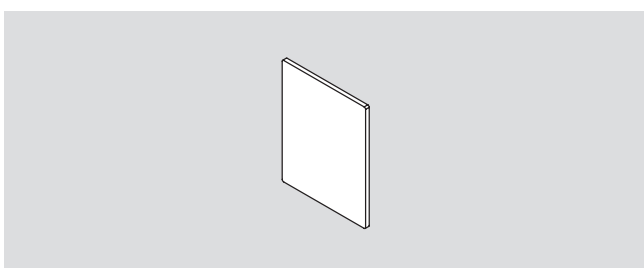
Gewicht in kg/m:
LM 0,466



Stirnabdeckung MR 22

Art.-Nr. 07.245

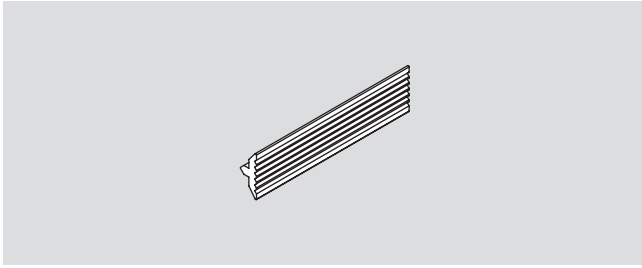
Gewicht in kg:
LM 0,002



Stirnabdeckung MR 28

Art.-Nr. 07.246

Gewicht in kg:
LM 0,002

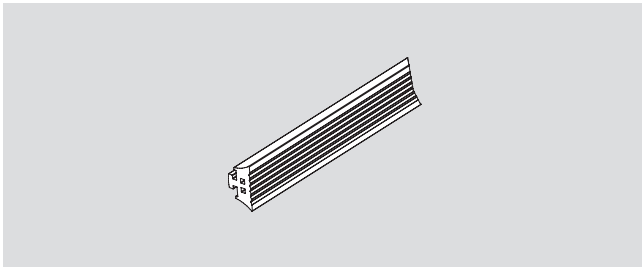


Anlageprofil
2 mm dick, grau

Fixlänge
Lagerlänge 50 m

Art.-Nr. 07.255
Art.-Nr. 07.265

Gewicht in kg/m:
PVC 0,023

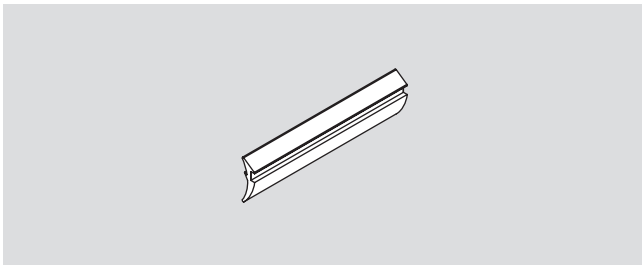


Anlageprofil
4 mm dick, grau

Fixlänge
Lagerlänge 50 m

Art.-Nr. 07.256
Art.-Nr. 07.266

Gewicht in kg/m:
PVC 0,037

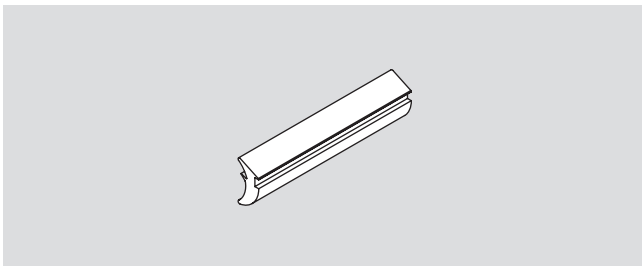


Glass wedge profile
2 mm dick, grau

Fixlänge
Lagerlänge 50 m

Art.-Nr. 07.253
Art.-Nr. 07.263

Gewicht in kg/m:
PVC 0,016

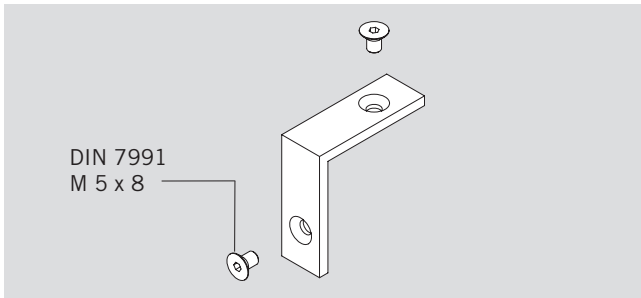


Glass wedge profile
4 mm dick, grau

Fixlänge
Lagerlänge 25 m

Art.-Nr. 07.254
Art.-Nr. 07.264

Gewicht in kg/m:
PVC 0,034

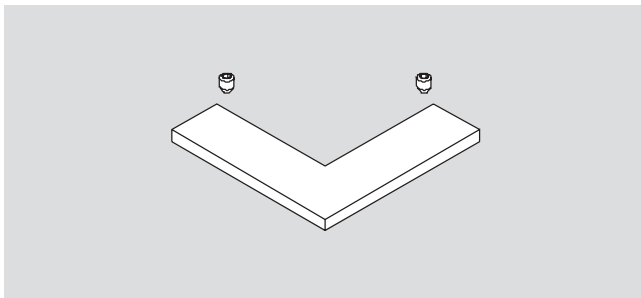


Eckverbinder-Set MR 28
pro Set 4 Stück

Art.-Nr. 07.247

Gewicht in kg/Stück:
LM 0,0021

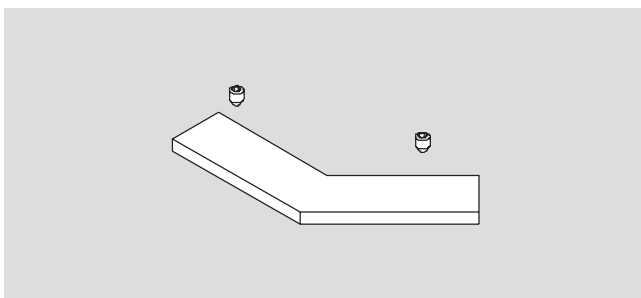
8 Schrauben DIN 7991
M 5 x 8 im Lieferumfang
enthalten



Eckverbinder für MR 28
Sprossenprofil 90°

Art.-Nr. 07.248

2 Gewindestifte DIN 916
M 4 x 5 im Lieferumfang
enthalten

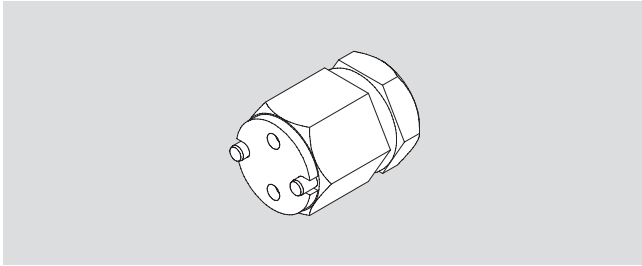


Eckverbinder für MR 28
Sprossenprofil 135°

Art.-Nr. 07.249

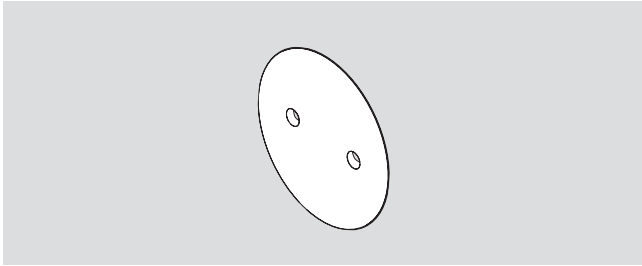
2 Gewindestifte DIN 916
M 4 x 5 im Lieferumfang
enthalten

ZUBEHÖR / MONTAGEHILFEN



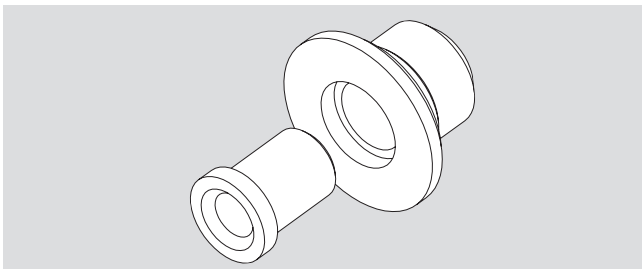
**Handwerkzeug für
MANET Punkthalter**

Art.-Nr. 21.134



Punkthalterdeckel mit Feder
5 Stück

Art.-Nr. 29.217



Bohrlehre

Art.-Nr. 21.137

Die Druckfarben der Oberflächen sind nicht 100% farbverbindlich.

Angaben über die Beschaffenheit oder Verwendbarkeit von Erzeugnissen bzw. Materialien dienen der Beschreibung. Zusagen in Bezug auf das Vorhandensein bestimmter Eigenschaften oder einen bestimmten Verwendungszweck bedürfen stets besonderer schriftlicher Vereinbarungen. Abbildungen zeigen z. T. Sonderausführungen, abweichend vom Standard-Lieferumfang.

Technische Änderungen vorbehalten.



PLANUNGSHILFE



Zur Planung intelligenter Lösungen mit Glas geben wir Ihnen mit unserer Planungs-Software ein Werkzeug an die Hand, welches die sichere und fachgerechte Konzeption von Glastüren und -Anlagen vereinfacht.

Ihre Vorteile:

- Einfache Handhabung
- Professionelle und fehlerfreie Erstellung von Angeboten
- Schnelle Reaktion auf eingehende Anfragen
- Extrem reduzierter Planungsaufwand, der Zeit und Geld spart

Mit dem Planungstool DGES und der MANET COMPACT Planungshilfe können Sie schnell, sicher und professionell entwerfen und kalkulieren. Die Software liefert Ihnen alle erforderlichen Unterlagen wie u. a. bemaßte technische Zeichnungen, Glasformate und Glasbearbeitungen.

- DGES Fittings (für Schiebetüren, Innentüren und Ganzglas-Anlagen)
- DGES HSW (für Horizontale Schiebewände)
- MANET COMPACT Planungshilfe (für MANET Dreh- und Schiebetüren)

SICHERHEITSRELEVANTE INFORMATIONEN

Wichtige Sicherheitshinweise für die Montage und Nutzung von DORMA Glasbeschlägen (zusätzlich zur Montage- und Bedienungsanleitung zu beachten, um Schäden am Produkt sowie Personen- und Sachschäden zu vermeiden).

Wichtig: Alle Nutzer sind über die sie betreffenden Punkte der nachfolgenden Hinweise sowie die Hinweise aus Montage- bzw. Bedienungsanleitung zu informieren!

Allgemein

1. DORMA empfiehlt die Verwendung von ESG-H (heißgelagertem Einscheibensicherheitsglas) nach DIN EN 12150-1.
2. DORMA Glasbeschläge sind für Räume, in denen Chemikalien (z. B. Chlor) zum Einsatz kommen, z. B. Schwimm-, Sauna- und Solebäder, nicht geeignet.
3. Schiebeflügel dürfen nicht schneller als mit Schrittgeschwindigkeit bewegt werden und müssen vor Erreichen der Endlage von Hand abgestoppt werden.
4. Drehflügel dürfen nicht zu hart zugeworfen werden. Wenn eine Überdrehung zu befürchten ist, ist diese durch einen Türstopper zu verhindern.

Montage

1. Der Einbau von DORMA Glasbeschlägen darf ausschließlich durch Fachpersonal, das speziell für die Glasmontage geschult wurde, erfolgen.
2. Gläser mit Ausmuschelungen und/oder Kantenverletzungen dürfen nicht verbaut werden.
3. Es besteht die Gefahr von Quetschungen – unter anderem im Bereich der Nebenschließkante – sowie von Verletzungen aufgrund von Glasbruch während der Montage. Entsprechend ist die erforderliche Schutzkleidung (insbesondere Handschuhe und Schutzbrille) zu tragen.

PFLEGE DER BESCHLÄGE

Die Oberflächen der Beschläge sind nicht wartungsfrei und sollten gemäß ihrer Ausführung gereinigt werden.

- Für metallische Oberflächen (Eloxaltöne, Edelstahl) bitte nur geeignete Reiniger ohne Scheuermittelanteil verwenden.
- Für lackierte Oberflächen bitte nur entsprechende lösemittelfreie Reiniger verwenden.

4. Vor der endgültigen Beschlagsmontage muss das Glas im Klemmbereich mit fettlösenden Haushaltsmitteln von Fetten befreit werden.
5. Die Verwendung von Klemmbeschlägen auf strukturierten Glasoberflächen (ausgenommen davon sind satinierte Gläser) oder Gläsern mit großen Schwankungen in der Glasdicke ist nur mit Auftrag einer Ausgleichsschicht zulässig.
6. Die Verwendung von Klemmbeschlägen auf selbstreinigenden Beschichtungen ist unzulässig.
7. Beim Ausrichten der Glaselemente müssen die für den jeweiligen Beschlag vorgegebenen Spaltmaße beachtet werden. Die Spaltmaße müssen so eingestellt werden, dass ein Kontakt des Glases mit harten Werkstoffen (z. B. Glas, Metall, Beton) verhindert wird.
8. Es ist ein zwängungsfreier Einbau (ohne lokale Spannungsüberschreitung durch zu fest angezogene Schrauben) sicher zu stellen.

Wartung

Der Sitz und die Gängigkeit der Beschläge sowie die Justierung der Tür müssen regelmäßig kontrolliert werden. Insbesondere im Falle von hochfrequentierten Anlagen sollte die Prüfung von einem Fach- oder Installationsbetrieb erfolgen. Beschädigte Glaselemente (Abplatzungen und/oder Ausmuschelungen) müssen unverzüglich ausgetauscht werden!



DORMA GmbH+Co. KG
DORMA Platz 1
58256 ENNEPetal
GERMANY
Phone +49 2333 793-0
Fax +49 2333 793-4950
www.dorma.de

DORMA-Glas GmbH
Max-Planck-Straße 33-45
32107 BAD SALZUFLEN
GERMANY
Phone +49 5222 924-0
Fax +49 5222 21009
www.dorma.de