



**ED 100**  
**ED 250**

**Modulární  
pohony  
otočných dveří**

## Modulární pohony otočných dveří

Pohony otočných dveří ED 100 a ED 250 firmy DORMA jsou elektromechanické pohony otočných dveří, které jsou vhodné pro celou řadu provozních nároků. Podle šířky a hmotnosti křídla dveří se vybere vhodný přístroj. Zatímco se pohon ED 100 používá pro dveře do hmotnosti 100 kg a šířky 1100 mm, hodí se pohon ED 250 pro dveře do šířky 1600 mm, jejichž hmotnost je do 250 kg. Oba pohony lze montovat v tlačném režimu s normálním ramínkem a v tažném režimu s kluznou kolejničkou.

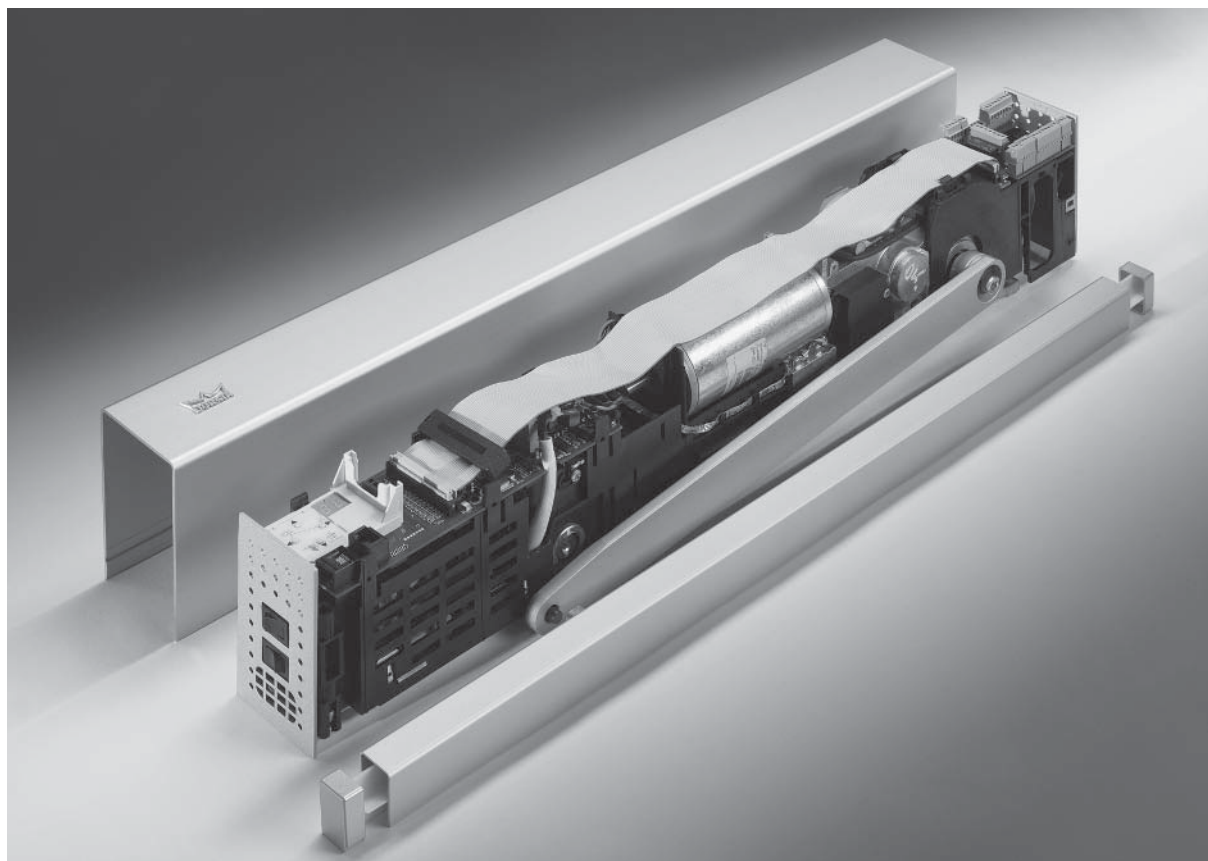
Pro pohony dvoukřídlých dveří je kromě prodlouženého krytu k dispozici i integrovaný regulátor pořadí zavírání dveří, který je možno snadno namontovat. Díky použití upgradovacích karet DORMA lze funkční rozsah dveřního systému přizpůsobit celé řadě specifických provozních situací. Množství zabudovaných funkcí zajišťují bezproblémové přizpůsobení dveřního systému specifickým provozním nárokům.

### Výčet výhod

- Flexibilní konfigurace: Zákazník platí pouze za ty funkce, které skutečně potřebuje.
- Cenově výhodná přeprava a snadná montáž díky snížené váze zařízení.
- Tichý chod pohonu díky vícecestupňové převodovce.
- Elegantní vzhled: DORMA Contur Design - výška pohonu je pouze 70 mm.
- Množství běžně dodávaných funkcí.

### Možnosti použití

- Pro jednokřídlé nebo dvoukřídlé otočné dveře. Dle šířky a hmotnosti křídla dveří se použije pohon ED 100 nebo ED 250.
- Pohony jsou vhodné k montáži na protikouřové a protipožární bezpečnostní dveře. Oba pohony lze montovat v tlačném režimu s normálním ramínkem a v tažném režimu s kluznou kolejničkou.
- Automatizace interiérových a exteriérových dveří. Při malé frekvenci vstupu osob se použije provozní režim Low-Energy (nízkenergetický pohon), při vysoké frekvenci vstupu osob se použije provozní režim Full-Energy.
- Díky použití vačkového systému firmy DORMA se dosahuje rychlého snížení otevíracího momentu. Toto řešení je vhodné obzvláště pro ty otočné dveře, do kterých se bude vstupovat, a přitom se budou ovládat převážně manuálně.
- Vysoký točivý moment určený pro plně automatické otočné dveře, které jsou řízeny radarovým hlásičem.



Provozní podmínky	
Teplota prostředí	-15 až +50° C
Pouze pro suché prostory	Relativní vlhkost vzduchu max. 93%
Napájení elektrickým proudem	230 V stř. 50 Hz +/- 10% 115 V stř. 60 Hz +/- 10%

Všeobecné údaje	
Rozměry (š x v x h)	700 x 70 x 130 mm
min. vzdálenost závěsu u dvoukřídlých dveří	1450 mm
min. vzdálenost závěsu u dvoukřídlých dveří ESR	1450 mm
Hmotnost pohonu	12 kg
Napájení el. proudem externích spotřebičů	24 Vss. +/- 10 %, 1,5 A

Parametry	
Úhel otevření dveří	max. 110°
Koncový doraz	nastavitelný 7°- 0°
Doba prodlevy při otevření	0 - 30 sekund
Doba prodlevy při otevření, noční banka - chování při zablokování	Reverze/funkce zavírače dveří
Zpětné hlášení uzamčení	Motorový zámek/otvírač dveří
Pracovní bod regulace zatížení větrem	Celkové zatížení max. 50 Nm
Brzdový obvod nezávislý na napětí	Nastavitelný potenciometrem
Elektronický impulz koncového dorazu	Síla je nastavitelná

Integrované funkce	
Kontrolka LED	Zelená – kontrola napájení elektrickým proudem Červená – hlášení poruchy Žlutá – indikace údržbového intervalu
Integrovaný programový přepínač	Vypnuto Automatický provoz Trvale otevřeno Východ (platí pouze u jednokřídlých dveřních systémů)
Ovládací rozhraní s informačním displejem	Indikace stavu a parametrizování
Zásuvka pro vložení karet DORMA Upgrade Cards	Rozšíření o další funkce
TMP–Temperatur Management Programm	Ochrana proti přetížení
Rozhraní pro update	Update firmware
IDC–Initial Drive Control	Optimalizace jízdní dráhy (křivky)
Počítadlo cyklů	0 – 1 000 000 (rozděleno vhodným způsobem)

Vstupy, svorky max. 1,5 mm <sup>2</sup>	
Bezpotenciálový impulzní generátor	Vnitřní a vnější
Napěťový impulz. generátor	Max. 24 V ss./stř. + 10%
Noční banka (zavírací spínač)	Zavírací kontakt
Bezpečnostní senzor	BS a BGS
Zkušební signál bezpečnostního senzoru	BS a BGS
Odpoj. hnací funkce (funkce pohonu) (spínač zámku)	Kontakt otvírače

Výstupy, svorky max. 1,5 mm <sup>2</sup>	
Bezpotenciálový stavový kontakt	Dveře zavřené
	Dveře otevřené

ED 100	
Příkon	Max. 120 W
Zavírací síla EN 1154	EN 2 - 4 s plynulou regulací
Max. hmotnost křídla dveří u hloubky překladu do 225 mm	100 kg
Šířka křídla dveří jednokřídlých dveří	700 - 1100 mm
Šířka křídla dveří dvoukřídlých dveří	1450 - 2200 mm
Max. rychlost otevírání *	45° (25°*) / sekundu
Max. rychlost zavírání *	45° (25°*) / sekundu
Prodloužení osy	30 / 60 mm
Hloubka překladu - kluzná kolejnička	+/- 30 mm
Hloubka překladu - normální ramínko	0 - 225 mm

ED 250	
Příkon	Max. 240 W
Zavírací síla EN 1154	EN 4 - 6 s plynulou regulací
Max. hmotnost křídla dveří u hloubky překladu do 225 mm	250 kg
Max. hmotnost křídla dveří u hloubky překladu 226 - 500 mm	120 kg
Šířka křídla dveří jednokřídlých dveří	700 - 1600 mm
Šířka křídla dveří dvoukřídlých dveří	1450 - 3200 mm
Max. rychlost otevírání *	60° (25°*) / sekundu
Max. rychlost zavírání *	60° (25°*) / sekundu
Prodloužení osy	30 / 60 / 90 mm
Hloubka překladu - kluzná kolejnička	+/- 30 mm
Hloubka překladu - normální ramínko	0 - 500 mm

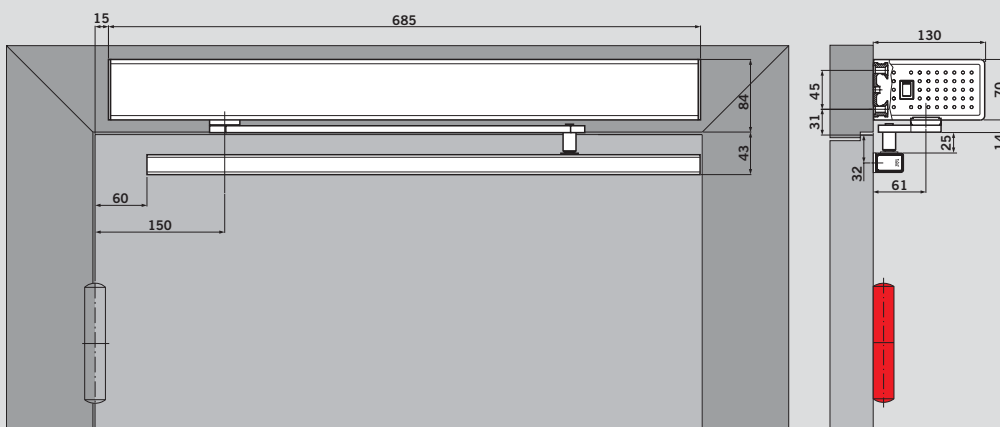
\* Hodnoty v závorkách informují o maximální rychlosti v provozním režimu Low-Energy, bez nainstalované upgradovací karty typu Full-Energy.

**Pohled: kryt (opláštění) typu Basic, tažný provozní režim, kolík páky 12,5 mm**



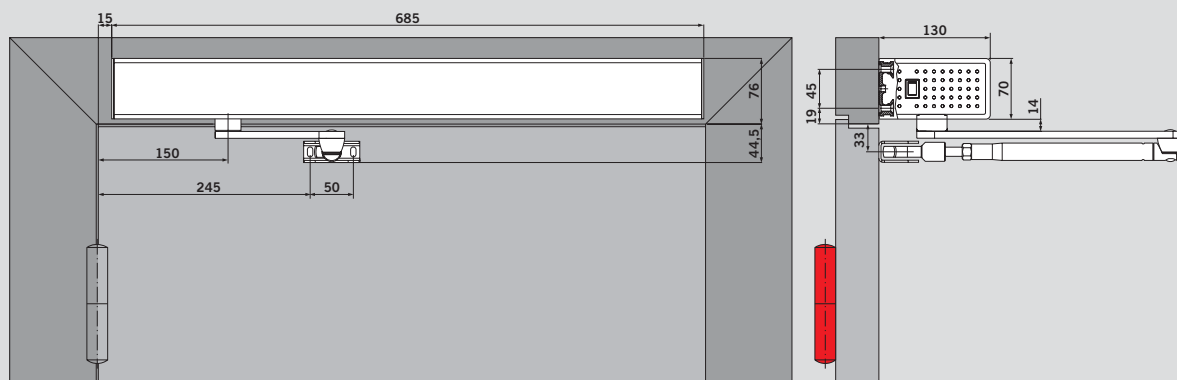
Prodloužení osy typu Standard (standardní)

**Pohled: kryt (opláštění) typu Basic, tažný provozní režim, kolík páky 25 mm**



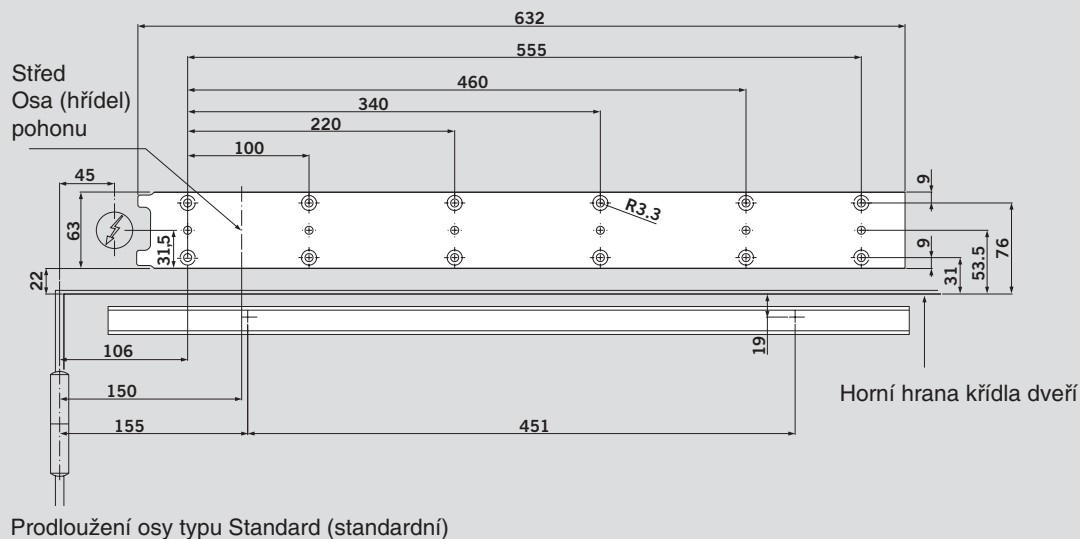
Prodloužení osy typu Standard (standardní)

**Pohled: kryt (opláštění) typu Basic, tlačný provozní režim**

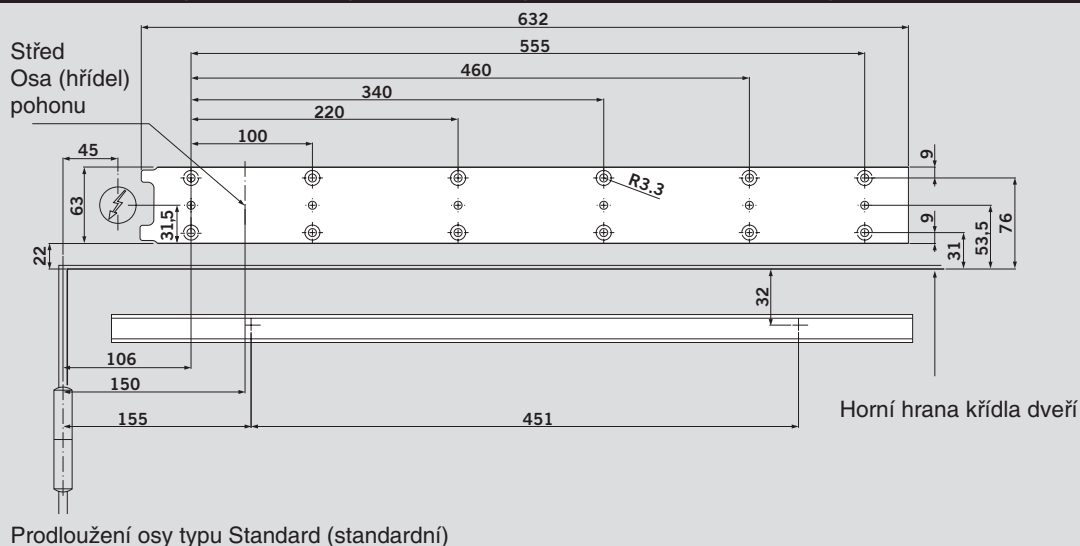


Prodloužení osy typu Standard (standardní)

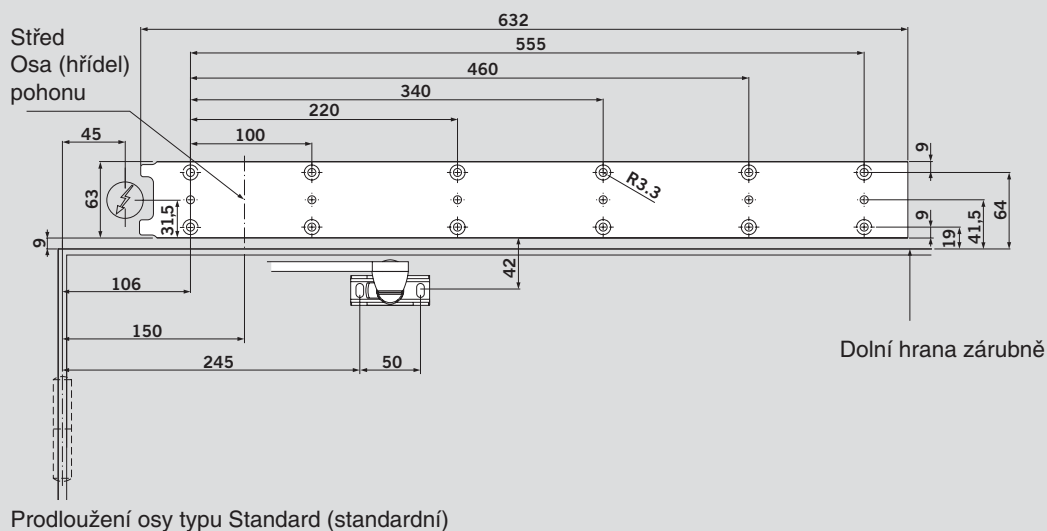
**Vrtací plán (šablona): kryt (opláštění) typu Basic, tažný provozní režim, kolík páky 12,5 mm**



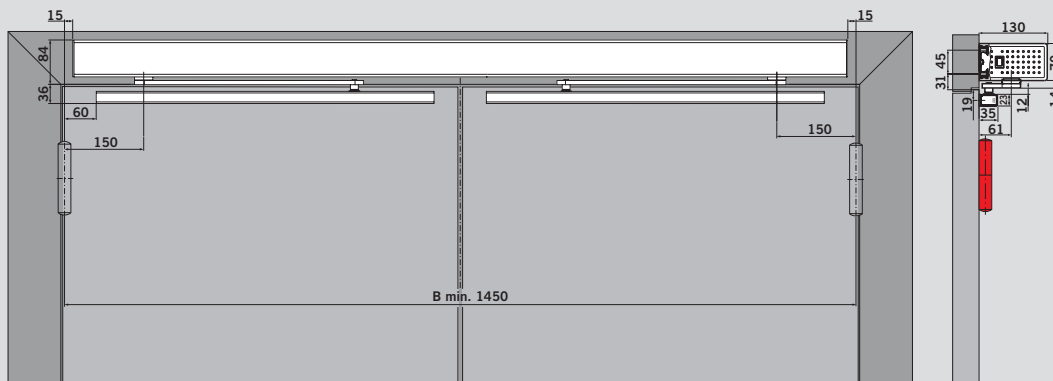
**Vrtací plán (šablona): kryt (opláštění) typu Basic, tažný provozní režim, kolík páky 25 mm**



**Vrtací plán (šablona): kryt (opláštění) typu Basic, tlačný provozní režim**

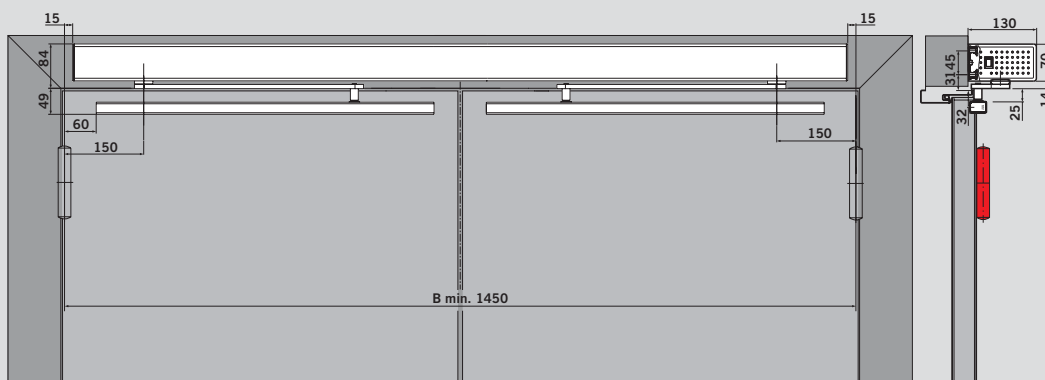


**Pohled: kryt (opláštění) typu Professionell, tažný provozní režim, kolík páky 12,5 mm**



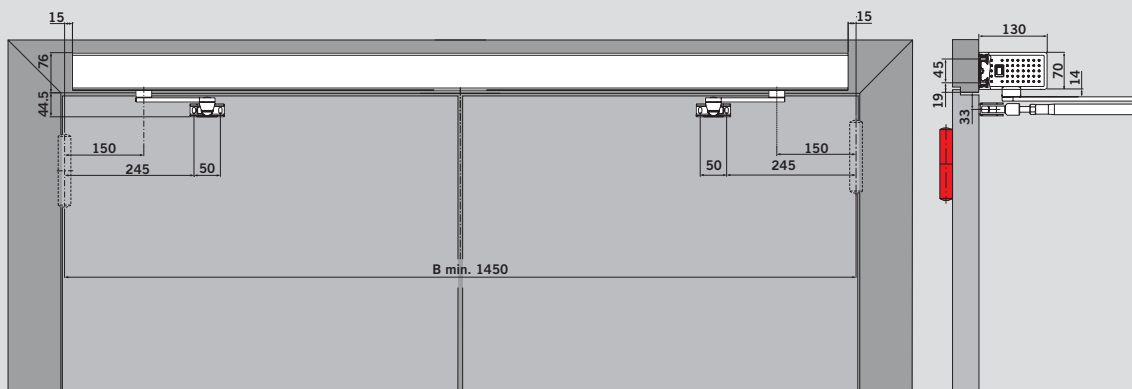
Prodloužení osy typu Standard (standardní)

**Pohled: kryt (opláštění) typu Professionell, tažný provozní režim, kolík páky 25 mm**



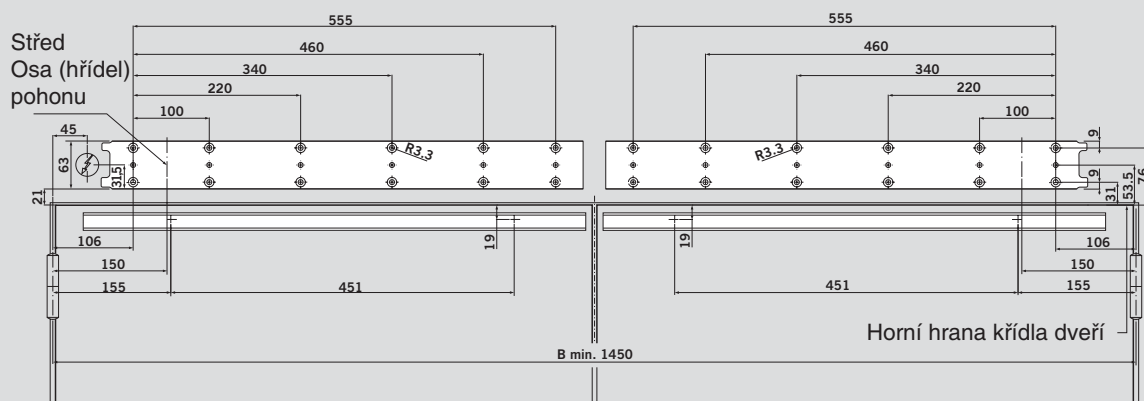
Prodloužení osy typu Standard (standardní)

**Pohled: kryt (opláštění) typu Professionell, tlačný provozní režim**



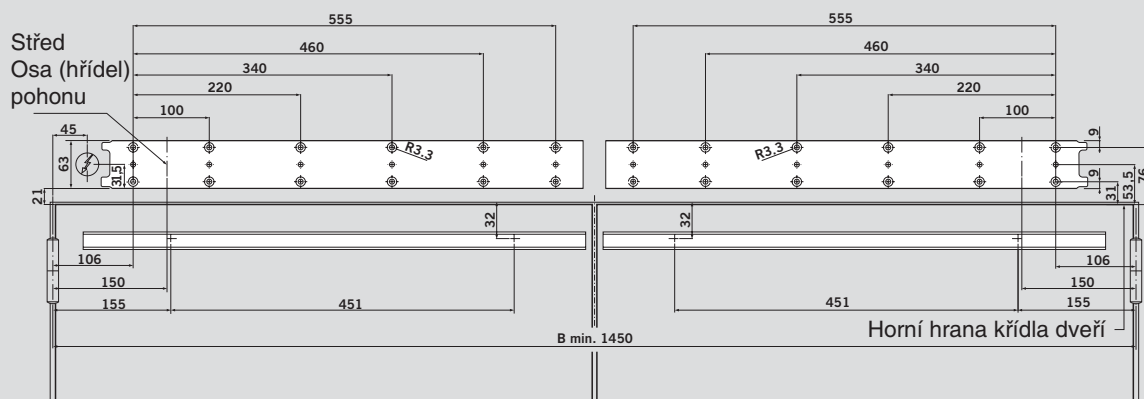
Prodloužení osy typu Standard (standardní)

**Vrtací plán (šablona): kryt (oplaštění) typu Professionell, tažný provozní režim, kolík páky 12,5 mm**



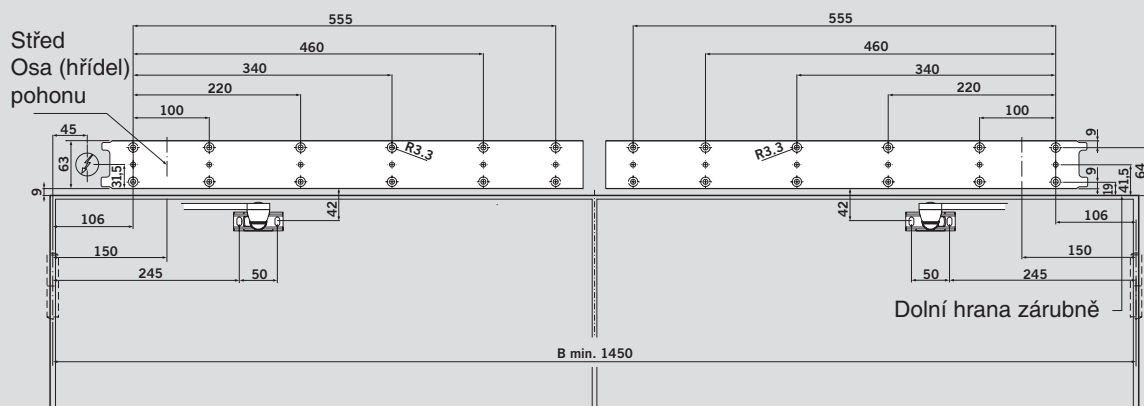
Prodloužení osy typu Standard (standardní)  
Kabelová průchodka může být vlevo nebo vpravo.

**Vrtací plán (šablona): kryt (oplaštění) typu Professionell, tažný provozní režim, kolík páky 25 mm**



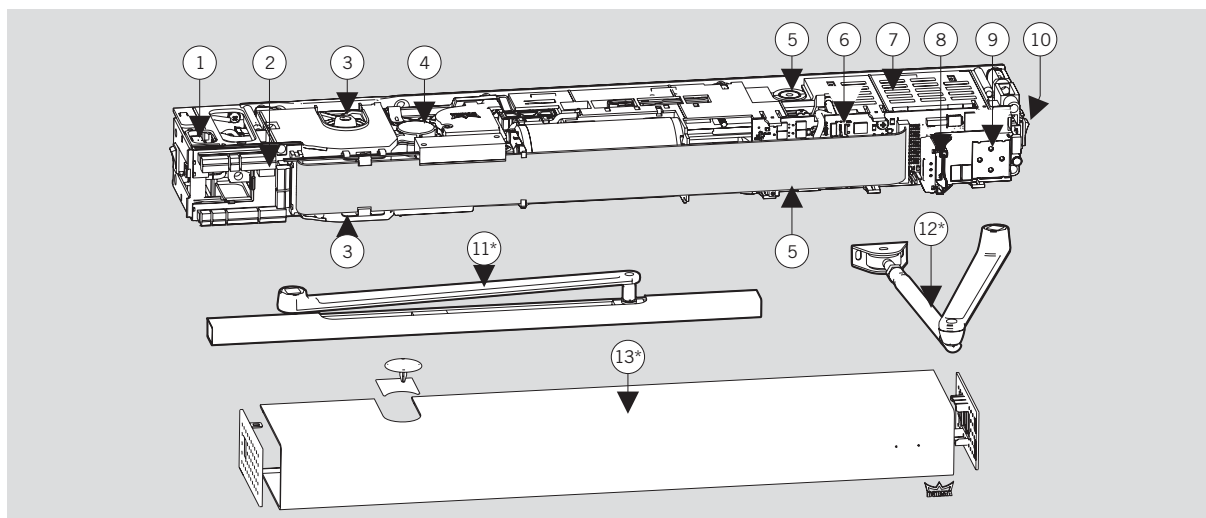
Prodloužení osy typu Standard (standardní)  
Kabelová průchodka může být vlevo nebo vpravo.

**Vrtací plán (šablona): kryt (oplaštění) typu Professionell, tlačný provozní režim**



Prodloužení osy typu Standard (standardní)  
Kabelová průchodka může být vlevo nebo vpravo.

## Konstrukce systému



Příklad na obrázku obsahuje veškeré existující komponenty.  
Jednotlivé komponenty se volí dle šířky a hmotnosti křídla dveří.

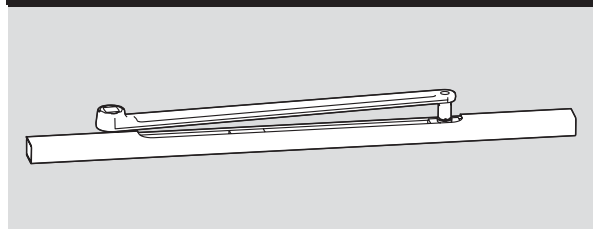
- |                                 |   |  |                                  |
|---------------------------------|---|--|----------------------------------|
| ① Síťová přípojka               | ④ Hnací systém (pohon)<br>(motor/převodovka/<br>zavírací pružina) | ⑧ Zásuvka pro<br>upgradovací karty<br>DORMA    | ⑪ Kluzná kolejnička<br>(sada)*   |
| ② Připojovací obvodová<br>deska | ⑤ Regulátor zavírací síly   | ⑨ Ovládací rozhraní<br>s informačním displejem | ⑫ Normální ramínko*              |
| ③ Dvoustranný vývod<br>hřídele  | ⑥ Řídicí jednotka   | ⑩ Interní programový<br>přepínač               | ⑬ Kompletní kryt<br>(opláštění)* |
|                                 | ⑦ Síťový zdroj<br>s vypínačem                                     |  | *dodává se zvlášť                |

### Číslo výrobku

ED 100 pohon otočných dveří 230 V	29222301
ED 250 pohon otočných dveří 230 V	29202301

## Normální ramínko, kluzná kolejnička

### ED kluzná kolejnička (sada) - způsob montáže - tažný provozní režim



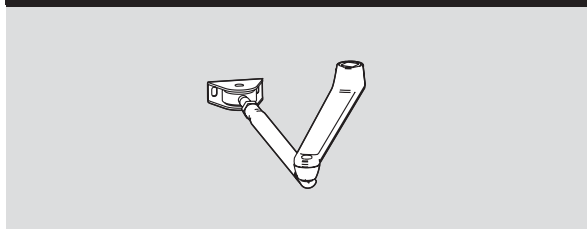
Kluznou kolejničku lze použít pro hmotnost křídla dveří až do 250 kg. S pohonem ED 100 se sada kluzné kolejničky použije pro přípustnou šířku

křídla dveří do 1100 mm a s pohonem ED 250 pro přípustnou šířku křídla dveří do 1600 mm. Max. hloubka překladu je +/- 30 mm.

### Číslo výrobku

ED kluzná kolejnička (sada) stříbrná barva	29275001
ED kluzná kolejnička (sada) bílá barva	29275002
ED kluzná kolejnička (sada) speciální barva	29275003

### ED Normální ramínko 225 - způsob montáže - tlačný provozní režim



Normální ramínko 225 lze použít do hloubky překladu 225 mm, při hmotnosti křídla dveří až do 250 kg. S pohonem ED 100 se normální ramínko použije pro

přípustnou šířku křídla dveří do 1100 mm a s pohonem ED 250 pro přípustnou šířku křídla dveří do 1600 mm.

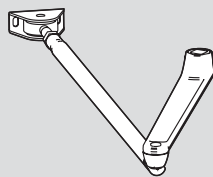
**ED 100 a ED 250: Hloubka překladu 0 - 225 mm**

### Číslo výrobku

Normální ramínko ED 225 stříbrná b.	29271001
Normální ramínko ED 225 bílá b.	29271002
Normální ramínko ED 225 speciální b.	29271003



### ED Normální ramínko 500 - způsob montáže - tlačný provozní režim



Normální ramínko 500 se nesmí používat ve spojení s pohonem ED 100. Normální ramínko 500 se může používat do hloubky překladu 500 mm a při hmotnosti dveří do 120 kg. Při použití pohonu ED 250 je přípustná šířka křídla

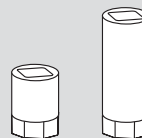
dveří do 1400 mm. Pohon ED 250 je totiž vybaven zesílenými ložisky hřídele. V tomto případě se musí přísně dodržovat snížená hmotnost křídla dveří do 120 kg.

**ED 250:**  
Hloubka překladu 0 - 500 mm

#### Číslo výrobku

ED Normální ramínko 500 stříbrná b.	29272001
ED Normální ramínko 500 bílá b.	29272002
ED Normální ramínko 500 speciální b.	29272003

### ED Prodloužení osy (hřídele)



Všechna prodloužení osy (hřídele) se mohou univerzálně používat pro všechny varianty pohonů ED 100 & ED 250.

ED prodloužení osy (hřídele) je černě chromováno.

#### Číslo výrobku

ED Prodloužení osy (hřídele) 30 mm	29278001
ED Prodloužení osy (hřídele) 60 mm	29278101

## Kryty (oplaštění)

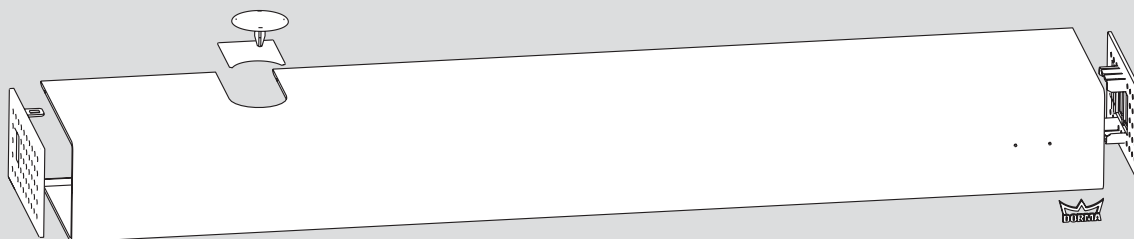
Kryty (oplaštění) pohonů se balí odděleně od hnačích pohonů. Proto je snadno možné kryty vybírat. Kryty pohonů se dodávají pro jednokřídlé a dvoukřídlé dveře.

Všechny kryty pohonů jsou určeny pro montáž na staveništi. Všechny kryty mají provedení DORMA Contur Design. Kryty lze použít jak pro pohon ED 100, tak i pro pohon ED 250.

Při montáži dvoukřídlých dveří se interní 4polohový programový přepínač nahradí 3polohovým programovým přepínačem. V takovém případě bude programová funkce „Ausgang“ (východ) k dispozici pouze

ve spojení s externím programovým přepínačem. Dvoukřídlé dveře lze instalovat do vzdálenosti závěsů 1450 mm. Ke vzájemnému komunikačnímu spojení obou pohonů je nutný ED kabel.

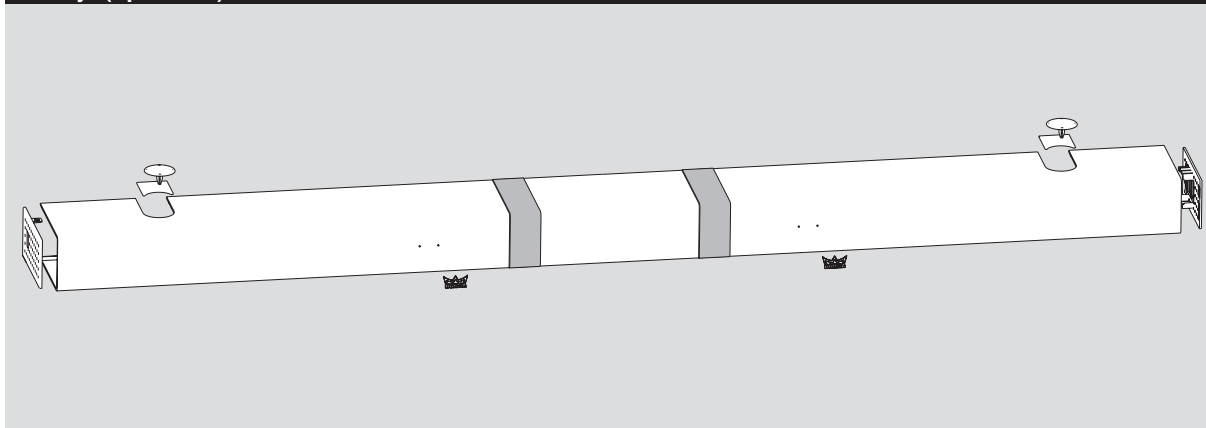
### ED kryt (oplaštění) typu Basic – hliníkový kryt (oplaštění) pro jednokřídlé otočné dveře



#### Číslo výrobku

ED kryt (oplaštění) typu Basic stříbrná b.	29241001
ED kryt (oplaštění) typu Basic bílá b.	29241002
ED kryt (oplaštění) typu Basic speciální b.	29241003

### ED kryt (oplaštění) VARIO



Hliníkový kryt (oplaštění) slouží k provedení průběžného opláštění pohonu u dvoukřídlých otočných dveří. Navíc jsou ještě třeba dva ED kryty (oplaštění) typu BASIC. Ty se vždy namontují na hnací pohon vlevo a vpravo.

ED kryt (oplaštění) typu VARIO slouží k přemostění prostoru mezi oběma kryty. Lze ho přizpůsobit přímo na místě montáže. Kryty řezných hran pak zajistí jeho dokonalý vzhled.

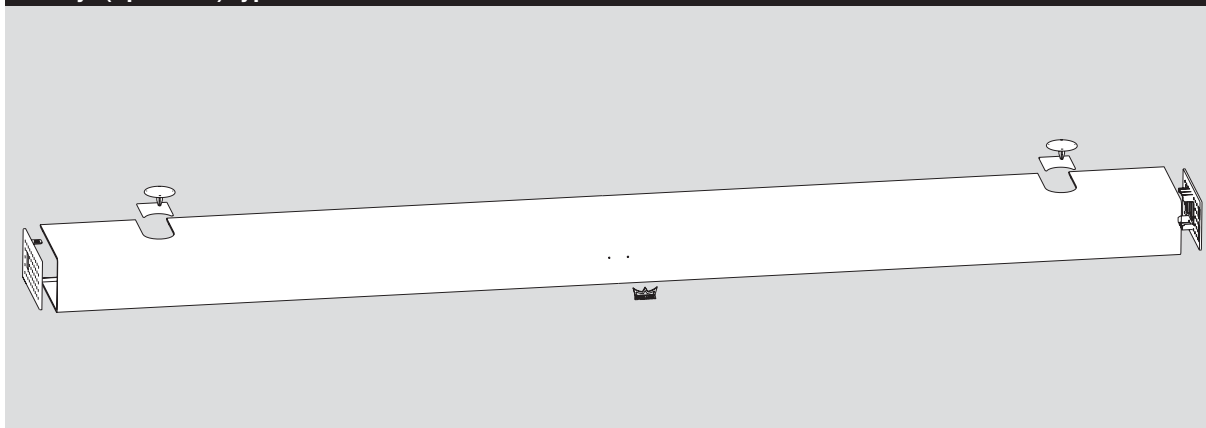
Kryt (oplaštění) typu VARIO se dodává ve stříbrné barvě ve dvou variantách. První varianta je určena pro vzdálenost závěsů dvoukřídlých dveří až do 2200 mm. Druhá varianta je určena pro vzdálenost závěsů dvoukřídlých dveří 2800 mm.

Nejmenší vzdálenost závěsů dvoukřídlého dveřního systému je 1450 mm. Pro dvoukřídlé dveřní systémy, se vzdáleností závěsů nad 2800 mm je určen kryt (oplaštění) typu PROFESSIONELL.

#### Číslo výrobku

ED kryt (oplaštění) VARIO 2200 mm stříbrný	29242001
ED kryt (oplaštění) VARIO 2800 mm stříbrný	29242002

### ED kryt (oplaštění) typu Professionell



Hliníkový kryt (oplaštění) pro montáž dvoukřídlých otočných dveří.

ED kryt (oplaštění) typu PROFESSIONELL je průběžný bezešvý kryt.

Dodává se v délkách od 1450 mm do 3200 mm.

Tento kryt se řeže a lakuje dle požadavků zákazníka.

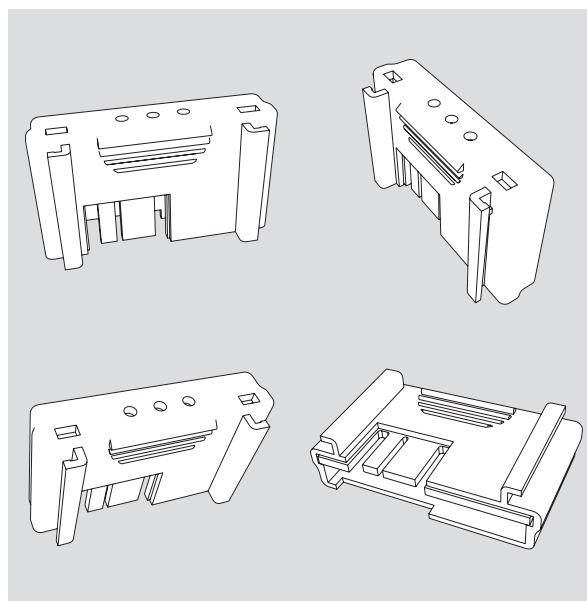
#### Číslo výrobku

ED kryt (oplaštění) typu Professionell	29243003
--	----------

## DORMA upgradovací karty

Upgradovací karty DORMA rozšiřují funkce pohonů. Jejich instalace je velmi snadná. Příslušnou upgradovací kartu zasunete do zásuvky řídicí jednotky. Pak se již software automaticky nahraje. K dispozici je celá řada upgradovacích karet. Používají se jednotlivě i společně.

Upgradovací karta musí vždy zůstat zasunuta v řídicí jednotce tak dlouho, dokud má být příslušná funkce aktivní. Upgradovací karty Full-Energy a Brandschutz (protipožární ochrana) se dle provozních požadavků instalují buď do pohonu ED 100 nebo ED 250.



### Upgradovací karta Full-Energy – modrá

Pohony se vždy dodávají v provozním režimu Low-Energy (nízkoenergetický pohon). V tomto případě je rychlost otevírání a zavírání dveří jen omezeně nastavitelná. Hraniční hodnoty se pohybují v závislosti na šířce a hmotnosti křídla dveří mezi 1 - 30° za sekundu a odpovídají hraničním hodnotám, které jsou uvedeny v normách

DIN 18650, ANSI 156.19 a BS 7036. Podle způsobu použití lze pohony otočných dveří provozovat v režimu Low-Energy Modus bez bezpečnostních senzorů. Pokud je třeba provoz při vyšších rychlostech jízdy dveří, musí se použít příslušná upgradovací karta Full-Energy.

Rychlost jízdy křídla dveří lze u pohonu ED 100 nastavit maximálně na 45°/s a u pohonu ED 250 maximálně na 60°/s. V takovém případě je nutné zabezpečení prostoru pohybu otočných dveří bezpečnostními senzory, které se montují na křídlo dveří.

### Číslo výrobku

ED upgradovací karta Full-Energy ED 100 modrá	29251022
ED upgradovací karta Full-Energy ED 250 modrá/transparentní	29251020

### Upgradovací karta Brandschutz (protipožární ochrana) ED 100 – červená

Při použití pohonu ED 100 v systému protipožární ochrany na protikouřových a protipožárních dveřích, dle směrnic pro aretační systémy, je nutné použít upgradovací kartu Brandschutz (protipožární ochrana). Kromě přípojky kouřového hlásiče ve formě kontrolované smyčky jsou dále k dispozici: manuální reset prováděný otevřením dveří, režim Full-Energy a režim otevření (uvolnění) na křídle dveří.

Protože je funkce Full-Energy již zabudovaná, není třeba použít další upgradovací kartu Full-Energy.

#### Manuální reset prováděný otevřením dveří

Znovuvedení vypnutého aretačního systému do provozu se musí vždy provádět manuálně. Pokud je funkce aktivována, stačí, když se dveře krátce ručně otevrou přes nastavený úhel otevření dveří.

#### Uvolnění protipožárních dveří prováděné na křídle dveří

Otevřený aretační systém se musí také manuálně vypnout a zavřít. K tomu lze použít ruční vypínací tlačítko „Tür schließen“ (zavírání dveří). Alternativně se může toto tlačítko vynechat, pokud lze systém vypnout zatlačením na křídlo dveří. To lze provést tehdy, pokud je aktivována příslušná funkce.

### Číslo výrobku

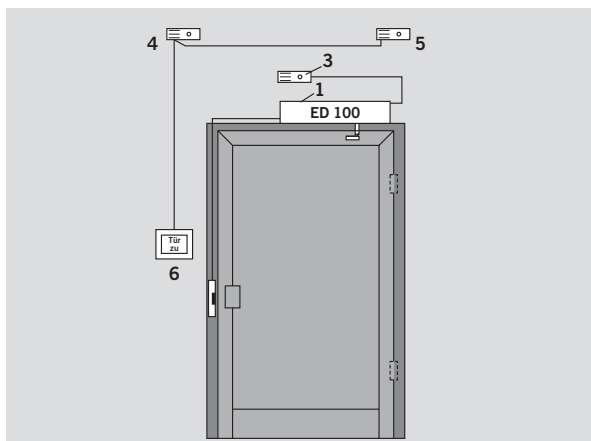
ED upgradovací karta Brandschutz (protipožární ochrana) ED 100 červená	29252022
--	----------

**Popis funkce**

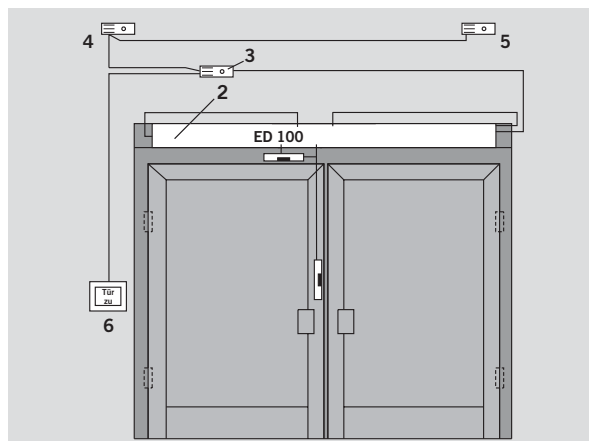
V případě požáru se kouř identifikuje stropním hlásičem kouře nebo hlásičem kouře nainstalovaným na překladu dveří. V takovém případě se otevírací automatika dveří vypne. Pohon pak dveře zavře pomocí zabudované

pružiny a dveře již nebude možné otevřít automaticky. Kromě automatického vypnutí zařízení kouřovým hlásičem lze automatiku také vypnout manuálně. To se provádí buď stisknutím ručního uvolňovacího

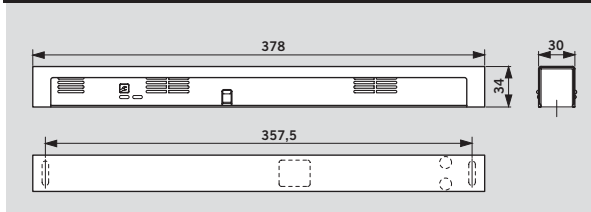
tlačítka, které se dodává na přání, nebo manuálním zavřením dveří. Aby se automatika znovu uvedla do chodu, musí se dveře nejprve ručně otevřít.



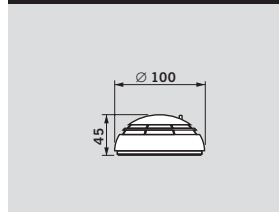
- 1 ED 100
- 2 ED 100 s průběžným krytem (oplaštěním)
- 3 Hlásič kouře RM-ED



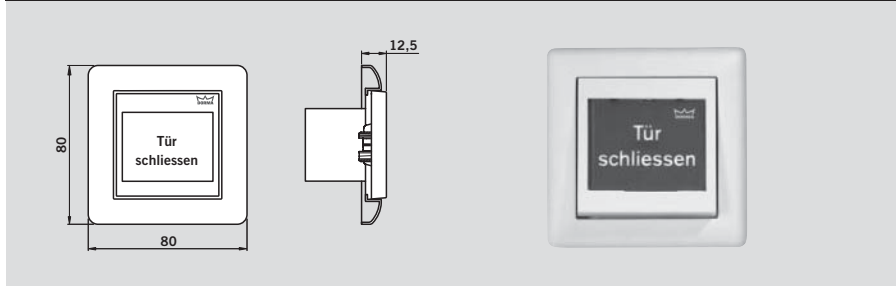
- 4 Hlásič kouře - protistrana závěsů RM
- 5 Hlásič kouře - strana závěsů RM
- 6 Ruční tlačítko „Zavřít dveře“ (dodávka na přání)

**Hlásič kouře DORMA RM-ED určený k montáži na překlad dveří**

- |                          |                        |
|--------------------------|------------------------|
| E 6/C 0 (stříbrná barva) | Číslo výrobku 64840001 |
| RAL 9016 (bílá barva)    | Číslo výrobku 64840011 |
| Speciální barva          | Číslo výrobku 64840009 |

**Hlásič kouře DORMA RM-N určený k montáži na strop**

- Bílá barva  
Číslo výrobku 64830000

**Ruční vypínací tlačítko DORMA HT**

- UP**  
Č. výrobku 19144601175  
AP-krabice pro tlačítko

- DORMA HT**  
Č. výrobku 05158533332  
(bez vyobrazení)

**ESR – Integrovaný regulátor pořadí zavírání dveří**

Sada ESR Set se montuje na dvoukřídlé dveře na staveništi. Dodává se jednotlivě a její montáž je snadná.

Funkce regulátoru je obdobná jako činnost bubnové brzdy. Brzda působí na hřídel motoru přístroje namontovaného

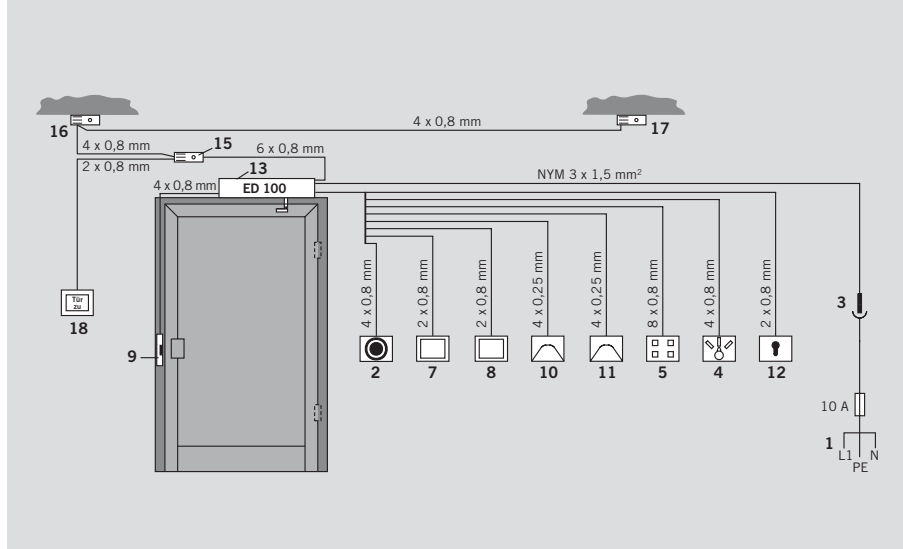
na průchozím křídle dveří. Spínací signál je tyčí přenášen na zařízení. Tato konstrukce nevyžaduje žádnou údržbu.

- Číslo výrobku:  
Sada ED ESR 29261001

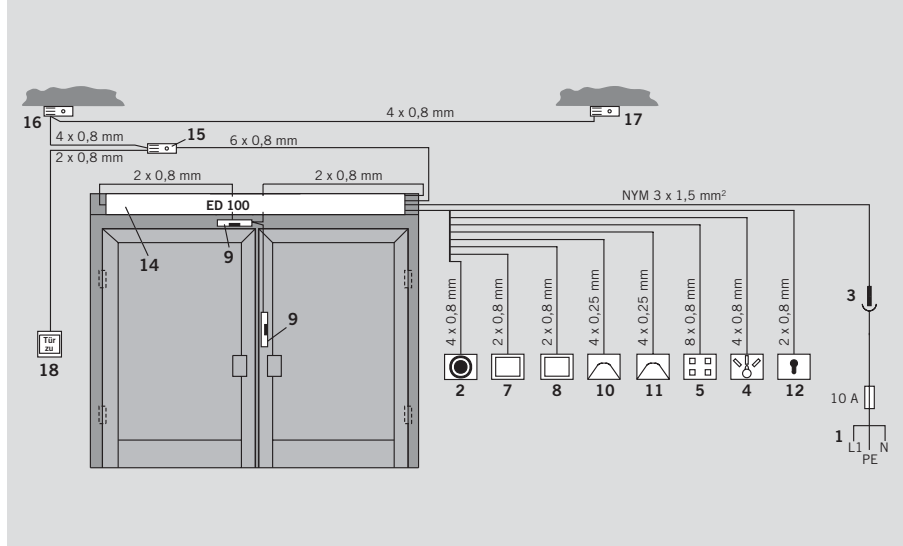
## Připojky

- 1 Přívod
- 2 Zařízení pro nouzové povely Funkce: Not-Aus (nouzový vypínač)
- 3 Zásuvka typu Schuko
- 4 Externí, mechanický programový přepínač
- 5 Externí, elektronický programový přepínač
- 6 Tlačítko
- 7 Tlačítko, interiér
- 8 Tlačítko, exteriér
- 9 Uzamykání
- 10 Radar, interiér
- 11 Radar, exteriér
- 12 Tlačítko na klíč
- 13 ED 100
- 14 ED 100 s průběžným krytem (opláštěním)
- 15 Hlásič kouře RM-ED
- 16 Hlásič kouře na protistraně závěsů RM-N
- 17 Hlásič kouře na straně závěsů RM-N
- 18 Ruční tlačítko zavřít dveře (dodávka na přání)

## ED 100 jednokřídlé dveře



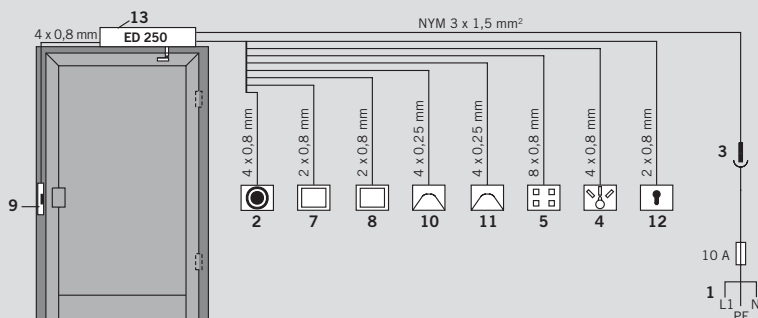
## ED 100 dvoukřídlé dveře



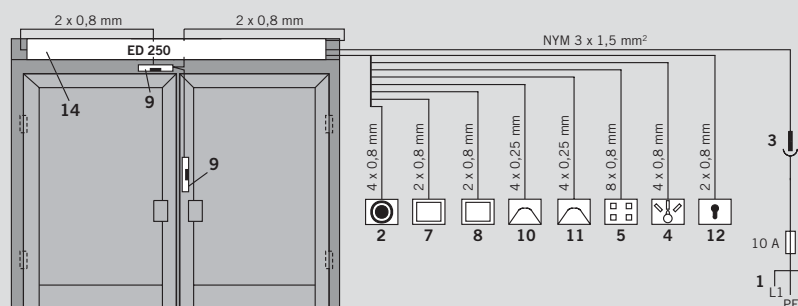
## Přípojky

- 1 Přívod
- 2 Zařízení pro nouzové povely  
Funkce: Not-Aus  
(nouzový vypínač)
- 3 Zásuvka typu Schuko
- 4 Externí, mechanický programový přepínač
- 5 Externí, elektronický programový přepínač
- 6 Tlačítko
- 7 Tlačítko, interiér
- 8 Tlačítko, exteriér
- 9 Uzamykání
- 10 Radar, interiér
- 11 Radar, exteriér
- 12 Tlačítko na klíč
- 13 ED 250
- 14 ED 250 s průběžným krytem (opláštěním)

## ED 250 jednokřídlé dveře



## ED 250 dvoukřídlé dveře

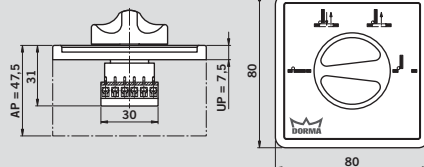


## Programové přepínače

Externí programové přepínače se dodávají v různém provedení a jsou navrženy pro uspokojení různých požadavků. V nabídce jsou jak mechanické, tak i plně elektronické přístroje.

Na přání je možné dodat provedení, které lze zamykat buď poloviční profilovou cylindrickou vložkou, nebo plně elektronickým kódovacím zámekem. Programové přepínače nahrazují interní programový přepínač.

### PG-D1

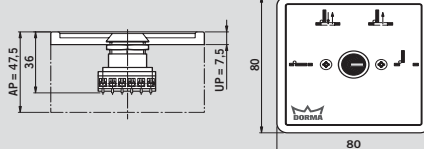


#### Programový přepínač PG-D1

4polohový, hliník, bílá barva,  
UP, Gira S-Color

Č. výrobku 19135404150  
AP-krabice: 5080531332

### PG-D3

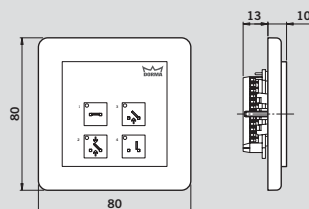


#### Programový přepínač PG-D3

4polohový, uzamykatelný,  
aluminium, bílá barva, UP,  
Gira S-Color

Č. výrobku 19135604150  
AP-krabice: 5080531332

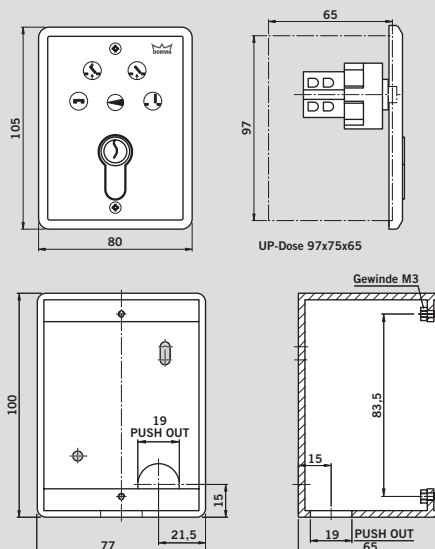
### EPS-D



**Plně elektronický programový přepínač EPS-D**  
design System 55,  
4polohový, uzamykatelný  
prostřednictvím kódování  
nebo přidavným tlačítkem  
na klíč TL-ST S55, mem-  
bránová klávesnice,  
barva hliníku, bílá b., UP

Č. výrobku 16557001150  
AP-krabice: 515853332

### PG-D4



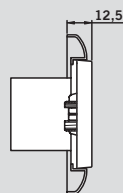
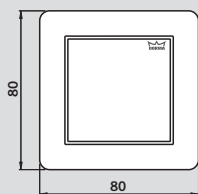
#### Programový přepínač PG-D4

4polohový, uzamykatelný  
poloviční profilovou  
cylindrickou vložkou, bílá  
barva, UP

Č. výrobku 19141801170  
AP-krabice 19142201170

## Tlačítka

### Ruční tlačítko



#### Ruční tlačítko

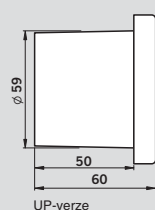
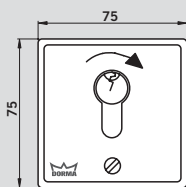
Jednopolový přepínač, jednoduchý rám, bílá barva, UP, design System 55

Č. výrobku 19144701170

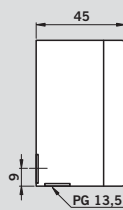
### Tlačítko na klíč



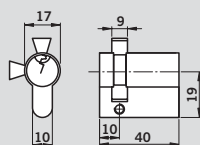
KT 3-1 AP/UP



UP-verze



AP-verze



KT 8 AP/UP

#### Tlačítko na klíč KT 3-1

Jeden zavírač s poloviční profilovou cylindrickou vložkou (vyměnitelný za běžně prodávanou poloviční profilovou cylindrickou vložku), klíč lze vyjmout pouze v nulové poloze, aluminium, kov, 75 x 75 x 60 mm

KT 3-1 UP

Č. výrobku 05054531332

KT 3-1 AP

Č. výrobku 05054631332

#### Tlačítko na klíč KT 8

Popis „Auf, Zu“ (otevřeno, zavřeno), dva zavírače s poloviční profilovou cylindrickou vložkou (vyměnitelný za běžně prodávanou poloviční profilovou cylindrickou vložku), klíč lze vyjmout pouze v nulové poloze, aluminium, kov, 75 x 75 x 60 mm

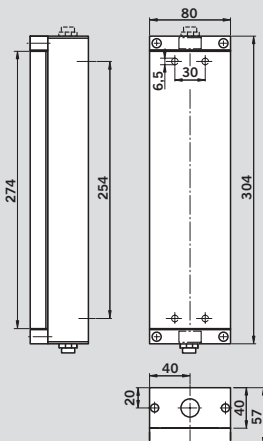
KT 8 UP

Č. výrobku 05054831332

KT 8 AP

Č. výrobku 05054931332

### Nástěnné nárazové tlačítko/tlačítko ovládané loktem



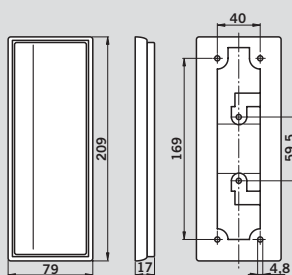
#### Nástěnné nárazové tlačítko/tlačítko ovládané loktem

UP/AP, elektrické, stříbrně eloxováno CO, 304 x 80 mm

Č. výrobku 90410015



### Nástěnné nárazové tlačítko/tlačítko ovládané loktem

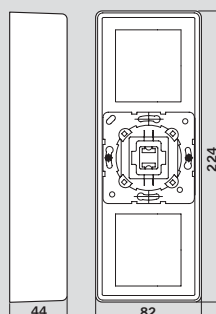


#### Nástěnné nárazové tlačítko/tlačítko ovládané loktem

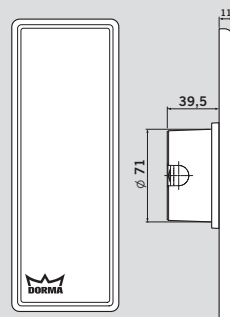
AP, extrémně plochý design, umělohmotné, šedé 209 x 79 x 17 mm

Č. výrobku 05080231332

### Velkoplošné tlačítko



AP-provedení



UP-provedení

#### Velkoplošné tlačítko

s UP krabicí, bez kolébkového tlačítka, včetně spínače, 224 x 82 mm

Č. výrobku 05095531332

#### Velkoplošné tlačítko

s AP-krabicí, bez kolébkového tlačítka, včetně 2 spínačů, lakováno barvou, která imituje hliník, 224 x 82 x 44 mm

Č. výrobku 05095231332

#### Kolébkové tlačítko

hliník, pro AP/UP-provedení, 214 x 70 mm

Č. výrobku 05095431332

#### Kolébkové tlačítko

hliník, pro AP/UP-provedení, 214 x 70 mm, s popisem „Tür auf“ (otevřít dveře)

Č. výrobku 05095331332 (bez vyobrazení)

### Kódovací tlačítko CT 4/1 (kombinace klávesnice a elektronického modulu)



Slouží pro jednoduché udělení oprávnění ke vstupu, bez kódovacího softwaru, lze přímo použít kódovací klávesnici. Kovová klávesnice odolná vůči vodě se může použít i v exteriéru. Systém Plug&Play umožňuje přímé zadávání a změnu 4 nebo 6místného kódu na klávesnici. Příslušná vyhodnocovací jednotka se montuje na chráněné místo a je možné k ní připojit veškeré typy pohonů firmy DORMA. AP, 230 V/50 Hz, 1,5 V A, 1 x UM bezpotenciálový reléový kontakt 8 A, 250 V, přípojky: max. 2,5 mm, 75 x 75 x 11,5 mm.

#### MTB 4/1 kovová konstrukce

k zadávání otevíracího kódu a k programování, AP, 75 x 75 x 11,5 mm

Č. výrobku 05079331332

#### EB 4/1

Elektronický modul včetně propojovacího kabelu 2 m, umělohmotný kryt, černá barva, AP

Č. výrobku 05063431332

## DORMA RC rádiový systém

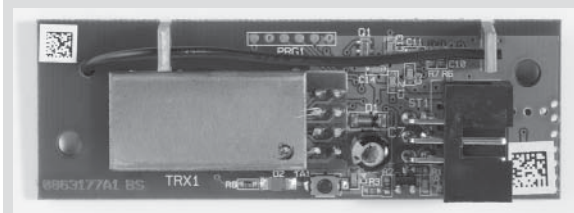
Nový rádiový systém DORMA RC pracuje s obousměrným rádiovým komunikačním protokolem BidCoS. Na rozdíl od jednosměrného komunikačního protokolu

vysílá v tomto případě přijímač ručnímu vysílači potvrzení, že byl signál přijat. Ruční vysílač zobrazuje stav jednou LED diodou. Proto ke spolehlivému vyslání

otevřicího impulsu stačí krátké stisknutí tlačítka. Běžný dosah rádiového systému je 100 metrů. Vysílače RC-W a RC-T pracují rovněž obousměrně, stavový

indikátor však není vidět, protože tyto vysílače jsou zabudovány do pouzdra klávesnice.

### RC-R



Nový rádiový přijímač DORMA RC-R je možné snadno zamontovat do pohonu. Přijímač je zkonstruován tak, že je přizpůsoben rozměrům pohonu. Dvěma šrouby se připevňuje na motorovou jednotku s převodovkou. Dodávají se tři různé varianty přijímače. Do paměti přijímače DORMA RC-R je možné uložit data až 1024 vysílačů.

### Č. výrobku

Přijímač RC-R 29300201

### RC-H



Tento ruční vysílač má 2 kanály, které je možné osadit individuálně. Zpětné hlášení je indikováno integrovanými LED diodami: oranžovou, červenou a zelenou. Provedení je odolné proti nárazům, s klíčenkou DORMA.

### Č. výrobku

Přístroj RC-H 29301001

### RC-W



Bateriový nástěnný vysílač má modulární výšku 55 mm. Pouzdro je z bílé umělé hmoty a lze ho snadno přilepit nebo přišroubovat na zeď. Vysílač je vhodný pro provoz v interiéru v lehkých provozních podmínkách.

### Č. výrobku

Přístroj RC-W 29301002

### RC-T



Bateriový vysílač určený pro montáž do tlačítka, které má hlubokou krabici UP nebo je určený k montáži do velkoplošného tlačítka AP. Ve spojení s velkoplošným tlačítkem z nerezavějící oceli firmy DORMA se vysílač může použít i v těžkých provozních podmínkách.

### Č. výrobku

Přístroj RC-T 29301003

## Radarové hlásiče pohybu

Radarové hlásiče pohybu reagují na pohyb. Identifikují osoby, které se pohybují ve sledovaném prostoru v okolí dveří. Radarové hlásiče pohybu emitují otevírací signál pro pohon dveří. Díky bohatým možnostem nastavení mohou pracovat i ve složitých provozních podmínkách.

### Radarový hlásič pohybu s identifikací směru



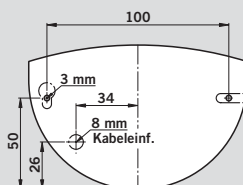
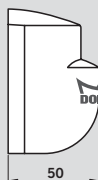
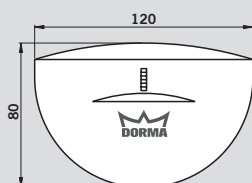
Hlásič Eagle  
černá barva



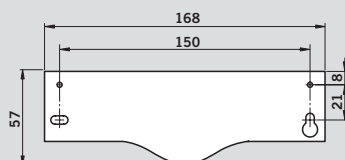
Hlásič Eagle  
bílá barva



Hlásič Eagle  
stříbrná barva



Merkur



#### Eagle 1

Identifikace směru,  
černá barva

Č. výrobku 16503101170

bílá barva

Č. výrobku 16503103170

stříbrná barva

Č. výrobku 16503102170

#### Merkur

Vstup kabelu  
Optimalizace provozu  
v příčném směru  
s identifikací směru,  
černá barva

Č. výrobku 16532201170



Infračervené sensorové lišty DORMA jsou aktivní infračervené senzory, kterými lze identifikovat osoby nebo předměty, které se vyskytují v prostoru, jež tyto senzory sledují. Sledované osoby nebo předměty mohou stát nebo se mohou pohybovat. Infračervená sensorová lišta se montuje na protistraně závěsů a má sledovací



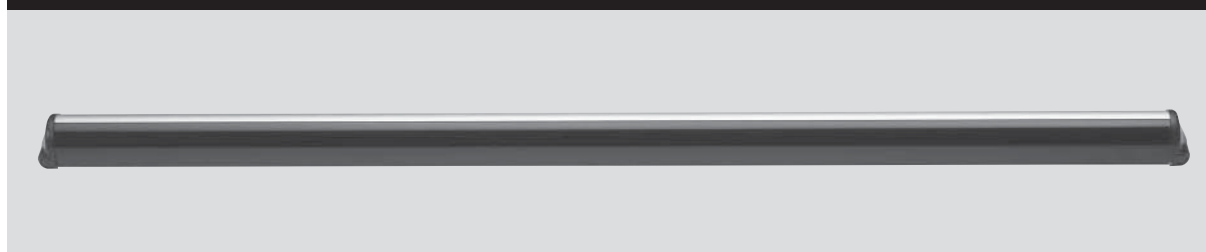
funkci. Pokud se dveře zavírají a infračervená sensorová lišta zjistí určitý předmět, provedou dveře reverzní pohyb a znovu se otevřou. Doba prodlevy otevření dveří se znovu zapne. Pokud sensorová lišta zjistí v ohroženém prostoru určitý předmět, automatický otevírací pohyb dveří se zastaví na straně závěsů.



Jakmile uplyne nastavená doba prodlevy otevření dveří, dveře se zase zavřou. Infračervené sensorové lišty DORMA se dodávají v různých délkách a barvách. Barva může odpovídat barvě pohonu. K dispozici jsou dva typy infračervených sensorových lišt.

Senzorová lišta DORMA IRS-4 splňuje požadavky normy DIN 18650 a používá se všude tam, kde se musí vyhovět požadavkům této normy. Sensorová lišta DORMA IRS-2 se používá jako spolezdrící infračervená sensorová lišta u dveřních systémů, které nepodléhají požadavkům normy DIN 18650.

#### Aktivní infračervená sensorová lišta IRS-4



**DORMA IRS-4**  
Dle normy DIN 18650, která popisuje bezpečnostně-technické požadavky na automatické dveřní systémy, měla by se ještě před uvedením automatických dveřních

systémů do chodu provést analýza rizik. Tím by se zajistilo, že automatické dveřní systémy budou instalovány a provozovány bezpečným způsobem. Pokud se na základě analýzy rizik dojde

k závěru, že je nutná instalace bezdotykových ochranných systémů, musí se prostor otáčení dveří zabezpečit spolezdrícími infračervenými sensorovými lištami, jako např. sensorovou lištou

DORMA IRS-4. Instalací sensorové lišty se zabrání nárazu křídla dveří do osob a předmětů. Funkčnost lišty DORMA IRS-4 se cyklicky kontroluje řídicí jednotkou pohonu.

#### Aktivní infračervená sensorová lišta IRS-4

		Barva	Číslo výrobku
IRS-4-35	s 1 senzorem, délka: 350 mm Stavební zkouška vzorku dle DIN 18650	stříbrná barva	294350
		speciální barva	294351
IRS-4-110	se 2 senzory, délka: 1.100 mm Stavební zkouška vzorku dle DIN 18650	stříbrná barva	294110
		speciální barva	294111
IRS-4-160	se 3 senzory, délka: 1.600 mm Stavební zkouška vzorku dle DIN 18650	stříbrná barva	294160
		speciální barva	294161

#### ESM Úsporný energetický režim

Pokud se sensorová lišta IRS-4 použije společně s pohony otočných dveří

ED 100 a ED 250, lze aktivovat úsporný energetický režim. Bezpečnostní senzory

se pak automaticky přepnou do režimu Stand-By. Nejprve je však třeba přepnout

programový přepínač na pohonu do polohy „Aus“ (vypnuto).

### Aktivní infračervená sensorová lišta IRS-2



#### DORMA IRS-2

Instalace spoujezdících aktivních infračervených sensorových lišt DORMA IRS-2 slouží k zabezpečení prostoru, který je ohrožen otáčením dveří.

Senzorová lišta DORMA IRS-2 se dodává v různých délkách a s různým počtem infračervených sensorů. Instalací sensorové lišty DORMA IRS-2 se v ohroženém prostoru

zabrání nárazu křídla dveří do osob a předmětů.

Aktivní infračervená sensorová lišta IRS-2		Barva	Číslo výrobku
IRS-2-33	s 1 senzorem, délka: 330 mm	stříbrná barva	16521701150
		bílá barva	16521704150
		speciální barva	16521705150
IRS-2-70	s 1 senzorem, délka: 700 mm	stříbrná barva	16521706150
		bílá barva	16521709150
		speciální barva	16521710150
IRS-2-90	se 2 senzory, délka: 900 mm	stříbrná barva	16521711150
		bílá barva	16521714150
		speciální barva	16521715150
IRS-2-120/2	se 2 senzory, délka: 1.200 mm	stříbrná barva	16521716150
		bílá barva	16521719150
		speciální barva	16521720150
IRS-2-120/3	se 3 senzory, délka: 1.200 mm	stříbrná barva	16521721150
		bílá barva	16521724150
		speciální barva	16521725150

## Další příslušenství

### Červenozelený displej



Červenozelený displej informuje o stavu dveřního systému. Extravagantní polokruhový design akrylového signálního světla, které je vybavené nejmodernější technologií Highgrade-LED (24 V, svítivost dle DIN VDE 0834, část 1). Světelné signály jsou dobře viditelné ze předu a z obou stran, a to i z velké vzdálenosti.  
Světlený signál, 24 Vss, LED displej červená, zelená a bílá barva.

Číslo výrobku 05111631332

### Nouzové napájení elektrickým proudem



Aby se návštěvníkům budovy zajistila maximální bezpečnost, musí stávající dveřní systémy fungovat i při výpadku dodávky elektrické energie ze sítě. Nouzovou dodávku elektřiny zajistí nouzový napájecí zdroj DORMA MT 700 USV. Podle vybavení lze zajistit nouzovou dodávku elektrické energie až po dobu jedné hodiny. Během nouzového režimu bude celý systém nouzově napájen. Zůstává tedy dost času pro učinění potřebných opatření i čas k zabezpečení budovy. Nouzové napájení elektrickým proudem USV MT 700 VA Propojení s vedením 230 V  
Rozměry: 160 x 120 x 360 mm (výška x šířka x hloubka)

Číslo výrobku 05094531332



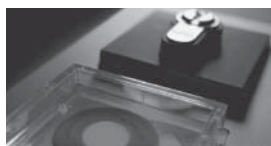
**Dveřní technika**



**Automatika**



**Kování na sklo**



**Záchranné a únikové cesty**



**Posuvné dělicí stěny**

**DORMA dveřní technika ČR s. r. o.**  
**Vinohradská 184**  
**130 52 Praha 3**  
**Tel.: +420 267 132 178-9**  
**Fax: +420 267 132 171**  
**[www.dorma.cz](http://www.dorma.cz)**