

Ideální řešení pro dveře do 1100 mm

Pokud se mají dveře po otevření zcela jednoduše znovu zavřít, osvědčil se DORMA TS 72 jako univerzálně použitelný dveřní zavírač pro obvyklé provedení a konstrukce dveří. Jednoduchá a rychlá montáž bez montážní desky.

Individuální přizpůsobení zavírací síly k příslušné velikosti dveří plynule nastavitelné nastavovacím šroubem.

Certifikováno dle ISO 9001

Výhody - bod za bodem

Pro obchod

- Pouze jeden model pro všechny typy standardních dveří.
- Flexibilní skladové zásoby díky použití jednotného pákového mechanismu řady ClassicLine.

Pro montážní pracovníky

- Vhodný jak pro levé, tak také pro pravé dveře.
- Jednoduchou manipulací snadno nastavitelná síla zavírání, rychlost zavírání a koncový doraz.

Pro projektanty

- Cenově výhodné a spolehlivé.
- Kompaktní konstrukce a skvělý design.

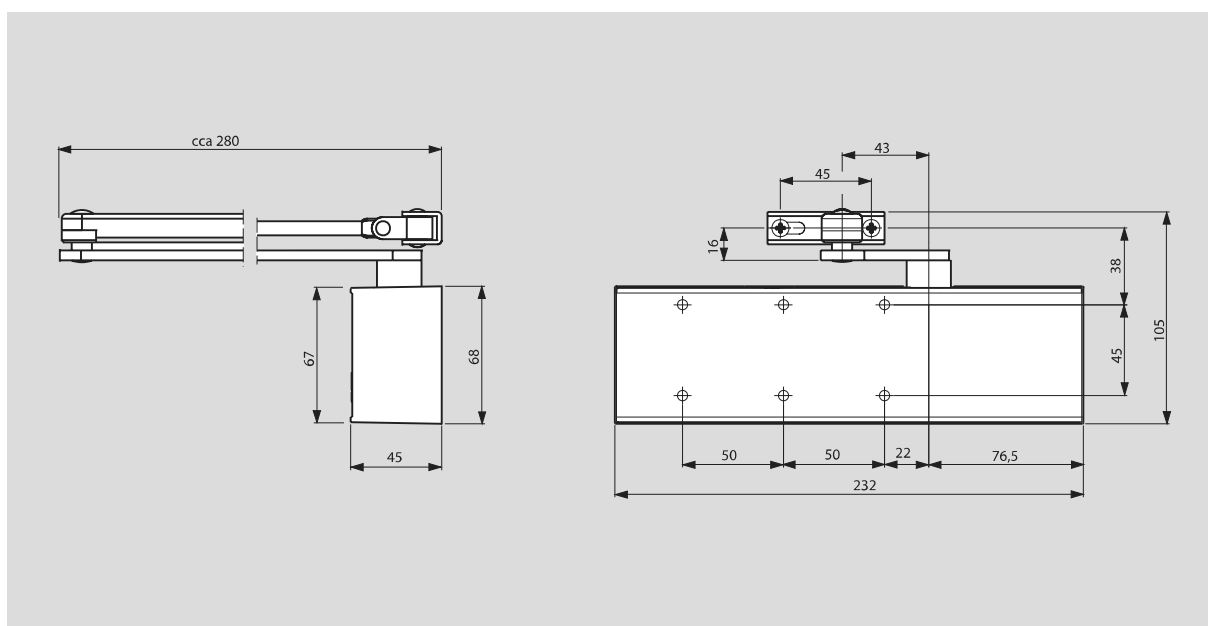
Pro uživatele

- Konstantní a na kolísání teploty téměř nezávislý průběh zavírání.
- Optimální přizpůsobení rychlosti zavírání pomocí dvou regulačních ventilů.
- Bezpečné zavírání v důsledku nastavitelného koncového dorazu.

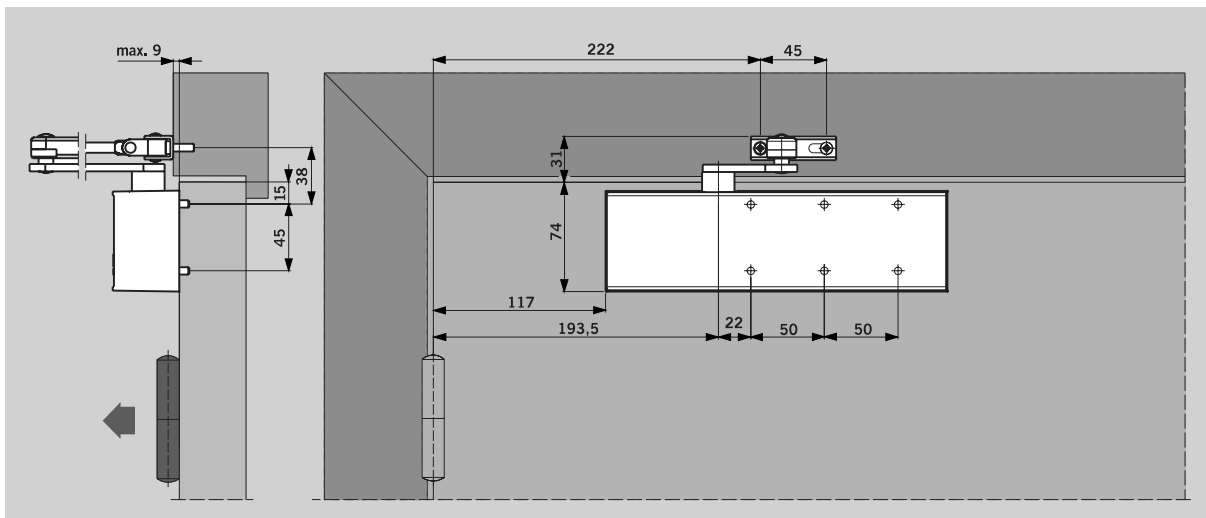
Technické údaje a vlastnosti		TS 72
Nastavitelná zavírací síla	velikost	EN 2 – 4
Všeobecné dveře	≤ 1100 mm ¹⁾	●
Vnější dveře, otvírané ven		–
Požární a kouřotěsné dveře		●
Stejně provedení pro pravé a levé dveře		●
Pákový mechanismus	standard	●
	kolejnička	–
Rychlost zavírání vzájemně nezávisle plynule nastavitelná pomocí 2 ventilů	180° – 15° 15° – 0°	●
Plynule nastavitelný koncový doraz (přes pákový mechanismus)		●
Tlumení otvírání		–
Zpoždění zavírání		–
Aretace		○
Hmotnost v kg		1,2
Rozměry v mm	délka konstr. hloubka výška	232 45 68
Dveřní zavírač přezkoušen podle DIN EN 1154		●

● ano – ne ○ volitelný doplněk

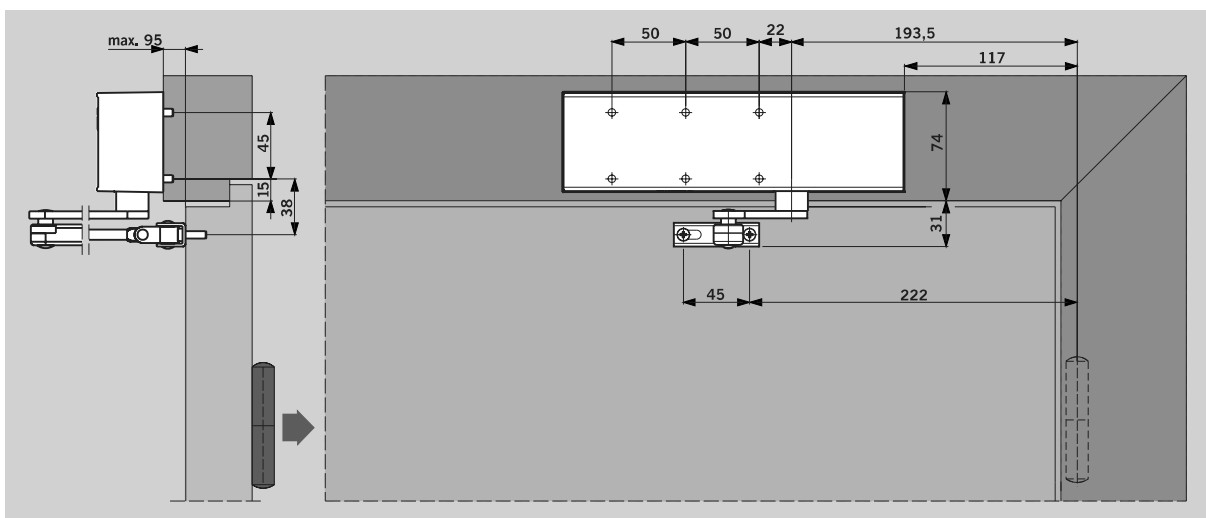
¹⁾ Při montáži paralelního ramene činí zavírací moment cca 20 Nm (pro dveře do 950 mm)



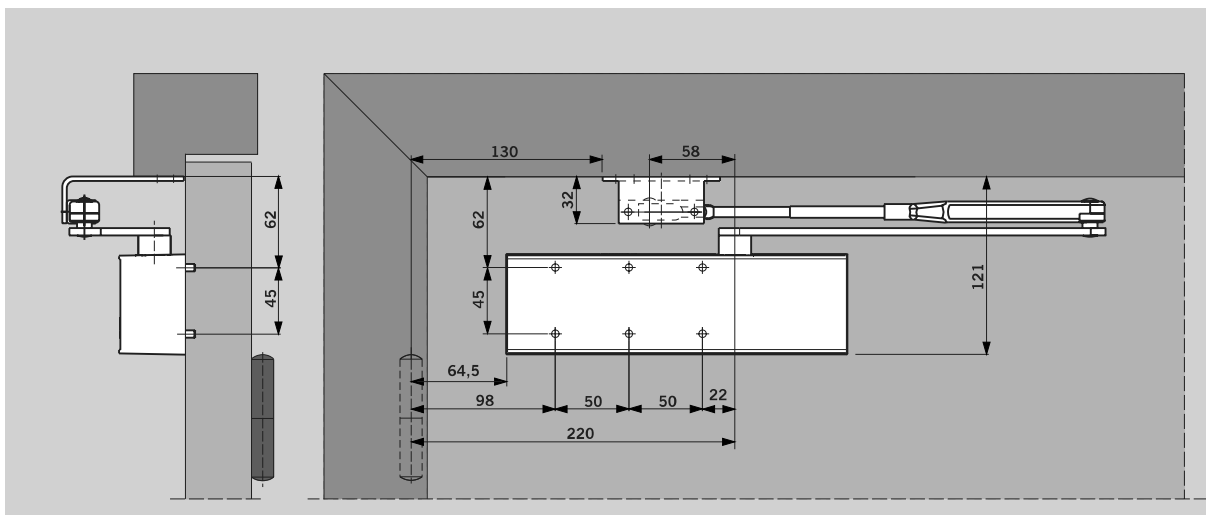
Montáž na křídle dveří na straně závěsů (Příklad: pro pravé a levé dveře platí zrcadlově)



Montáž na překladu na straně opačné k závěsům dveří (Příklad: pro pravé a levé dveře platí zrcadlově)



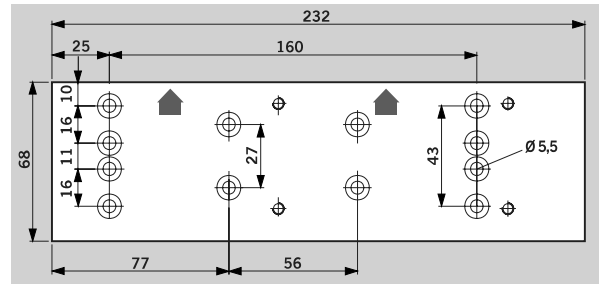
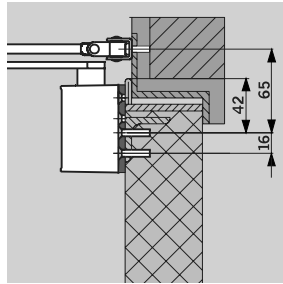
Montáž paralelního ramene na straně opačné k závěsům dveří (Příklad: pro pravé a levé dveře platí zrcadlově). Je potřebný úhleník pro paralelní rameno (příslušenství)



U tohoto druhu montáže činí uzavírací moment cca 20 Nm (pro dveře do 950 mm)

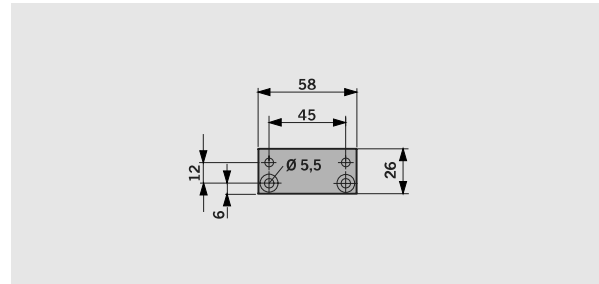
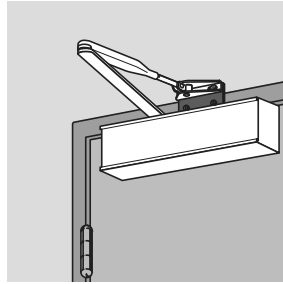
Montážní deska

Pro upevnění na dveře, u kterých není možné přímé upevnění. Skupina otvorů podle přiloženého listu 1 k DIN EN 1154.



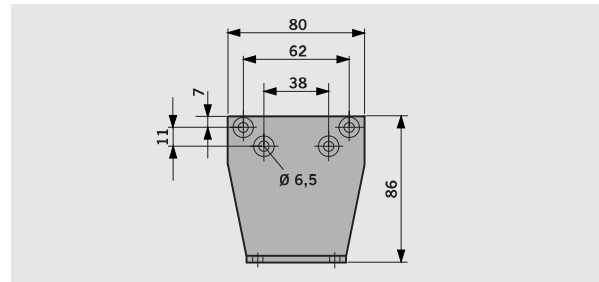
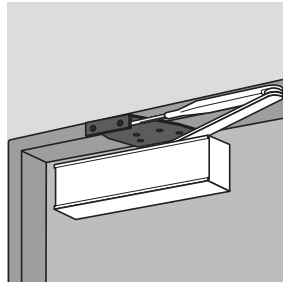
Deska závěsu

Pro upevnění pákového mechanismu u zvláště úzkých rámců dveří.



Upevňovací úhelník

Pro upevnění pákového mechanismu při montáži paralelního ramene.



Sériově dodávané a volitelné funkce

Rychlost zavírání

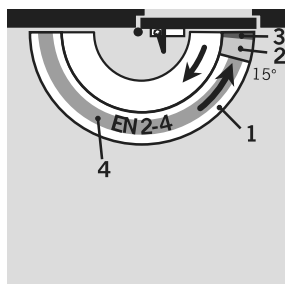
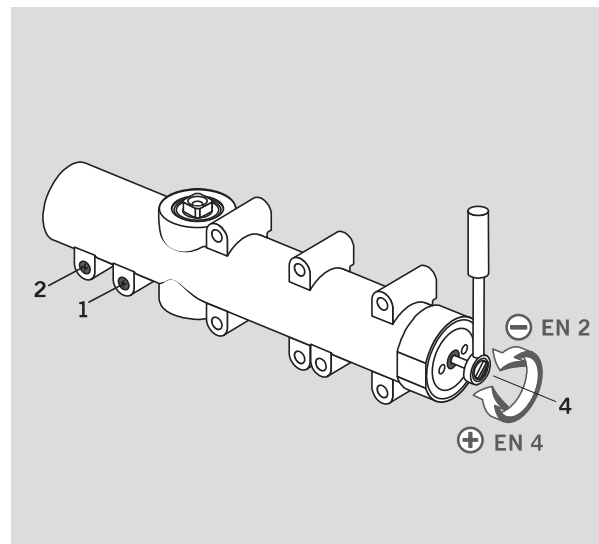
DORMA TS 72 je plynule nastavitelná pomocí ventilů ve dvou vzájemně nezávislých rozsazích.

Nastavení zavírací síly

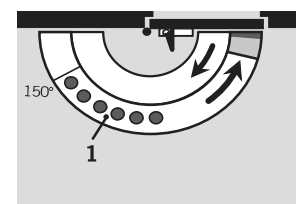
pro příslušnou šířku dveří se u TS 72 provádí plynule pomocí na straně umístěného nastavitelného šroubu.

Přídavně lze pomocí uzavíracího pákového mechanismu nastavit **koncový doraz**.

Šířka dveří	Nastavení na velikost
≤ 850	EN 2
≤ 950	EN 3
≤ 1100	EN 4



- 1 Plynule nastavitelná rychlost zavírání v rozsahu 180° – 15°.
- 2 Plynule nastavitelná rychlost zavírání v rozsahu 15° – 0°.
- 3 Koncový doraz (přes pákový mechanismus).
- 4 Plynule nastavitelná rychlost zavírání.



1 Rozsah aretace